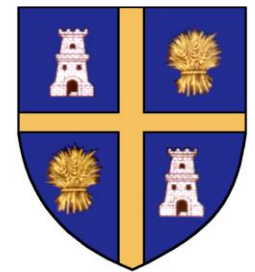




MONITORUL OFICIAL
AL
JUDEȚULUI OLT



ANUL XXIX Nr. 5 – 2019 • HOTĂRĂRI, DISPOZIȚII, ORDINE ȘI ALTE ACTE • IUNIE - IULIE 2019

Monitorul Oficial al Județului nr. 5/2019
SUMAR

I. Hotărâri ale Consiliului Județean Olt

1. Hotărârea nr. 86 din 27 iunie 2019

cu privire la acordarea în anul 2019 a sprijinului financiar din bugetul Consiliului Județean Olt, pentru unitățile de cult aparținând cultelor religioase din Județul Olt.

2. Hotărârea nr. 87 din 27 iunie 2019 cu privire la: stabilirea costului mediu lunar de întreținere pentru o persoană cu handicap îngrijită și protejată în centrele rezidențiale publice din cadrul Direcției Generale de Asistență Socială și Protecția Copilului Olt, pentru persoane cu handicap, pentru luna MAI 2019.

3. Hotărârea nr. 88 din 27 iunie 2019 cu privire la: aprobarea documentației tehnico-economice pentru obiectivul de investiții ”Lucrări în vederea obținerii autorizației de securitate la incendiu pentru obiectivul Centrul Școlar pentru Educație Incluzivă Balș”.

4. Hotărârea nr. 89 din 27 iunie 2019 cu privire la: încetare mandat de consilier județean.

5. Hotărârea nr. 90 din 27 iunie 2019 cu privire la: rectificarea bugetului Județului Olt, pe anul 2019.

6. Hotărârea nr. 91 din 27 iunie 2019 cu privire la: actualizarea Monografiei economico-militare a Județului Olt.

7. Hotărârea nr. 92 din 27 iunie 2019 cu privire la: constatarea încetării contractului de management al managerului (directorului) interimar al Bibliotecii Județene Olt „Ion Minulescu”, precum și cu privire la desemnarea managerului (directorului) interimar al Bibliotecii Județene Olt „Ion Minulescu”.

8. Hotărârea nr. 93 din 27 iunie 2019 cu privire la: alocarea unei sume din Fondul de Rezervă bugetară la dispoziția Consiliului

Județean Olt, prevăzut în bugetul Județului Olt pe anul 2019.

9. Hotărârea nr. 94 din 27 iunie 2019

cu privire la: aprobarea Caietului de obiective pentru concursul de proiecte de management organizat de Consiliul Județean Olt pentru Biblioteca Județeană Olt „Ion Minulescu”, aprobarea Regulamentului de organizare și desfășurare a concursului de proiecte de management pentru Biblioteca Județeană Olt „Ion Minulescu”, precum și cu privire la desemnarea comisiei de concurs, a secretariatului comisiei de concurs și desemnarea comisiei de soluționare a contestațiilor la concursul de proiecte de management pentru Biblioteca Județeană Olt „Ion Minulescu”.

10. Hotărârea nr. 95 din 27 iunie 2019

pentru modificarea Hotărârii Consiliului Județean Olt nr. 220 din 20.12.2018 cu privire la aprobarea proiectului „Centru de zi pentru persoane vârstnice Vitomirești”, a cheltuielilor legate de proiect și a indicatorilor tehnico - economici aferenți

PROIECT: Centru de zi pentru persoane vârstnice Vitomirești

Programul Operațional Regional 2014-2020

Axa prioritară 8 - Dezvoltarea infrastructurii de sănătate și sociale

Prioritatea de investiții 8.1 – Investițiile în infrastructurile sanitare și sociale care contribuie la dezvoltarea la nivel național, regional și local, reducând inegalitățile în ceea ce privește starea de sănătate și promovând incluziunea socială prin îmbunătățirea accesului la serviciile sociale, culturale și de recreare, precum și trecerea de la serviciile instituționale la serviciile prestate de colectivitățile locale

Obiectivul Specific 8.3 - Creșterea gradului de acoperire cu servicii sociale

Apelul de proiecte P.O.R./8/8.1/8.3/A/2, Grup vulnerabil: persoane vârstnice

Cod apel POR/414/8.

11. Hotărârea nr. 96 din 27 iunie 2019 cu privire la: aprobarea Caietului de obiective pentru concursul de proiecte de management organizat de Consiliul Județean Olt pentru Centrul Județean de Cultură și Artă Olt.

12. Hotărârea nr. 97 din 27 iunie 2019 cu privire la: transformarea și mutarea unor posturi în statul de funcții al Direcției Generale de Asistență Socială și Protecția Copilului Olt – aparat propriu, transformarea unor posturi vacante în statele de funcții ale unor servicii sociale din structura direcției, desființarea și înființarea unui post în statul de funcții al Centrului de Recuperare și Reabilitare Caracal precum și cu privire la modificarea și completarea Regulamentului de organizare și funcționare al Centrului de Recuperare și Reabilitare Caracal – serviciu social din structura direcției.

13. Hotărârea nr. 98 din 27 iunie 2019 cu privire la transformarea unor posturi în statul de funcții al Spitalului de Psihiatrie Cronici Schitu Greci, ca urmare a promovării.

14. Hotărârea nr. 99 din 27 iunie 2019 cu privire la: transformare post în statul de funcții al Bibliotecii Județene Olt „Ion Minulescu”, ca urmare a promovării în grad profesional imediat superior celui deținut.

15. Hotărârea nr. 100 din 27 iunie 2019 cu privire la: aprobarea documentației tehnico - economice pentru obiectivul de investiții „Execuție drum acces depozit ecologic Bălteni de la calea ferată la intrare în depozit, L = 0,780 km”.

16. Hotărârea nr. 101 din 27 iunie 2019 cu privire la: transformarea unor posturi în statul de funcții al Spitalului Județean de Urgență Slatina.

17. Hotărârea nr. 102 din 27 iunie 2019 cu privire la: prelungirea valabilității Programului de transport rutier de persoane prin servicii regulate în trafic județean, pentru județul Olt, în perioada 01.05.2013 - 30.06.2019, actualizat.

18. Hotărârea nr. 103 din 27 iunie 2019 cu privire la: trecerea unei părți dintr-un imobil

din domeniul public al Județului Olt, în domeniul public al orașului Balș.

19. Hotărârea nr. 104 din 27 iunie 2019 cu privire la: transformarea unor posturi în statul de funcții al Centrului Județean de Cultură și Artă Olt, ca urmare a promovării în treaptă profesională imediat superioară celei deținute.

20. Hotărârea nr. 105 din 27 iunie 2019 cu privire la: aprobarea documentației tehnico – economice pentru obiectivul de investiții „Execuție sector din drumul județean nou DJ 644B, km 0+000-2+650, L=2,650 km și drum acces din DJ 644B la stația de transfer deșeuri Balș, L=0,250 km”.

21. Hotărârea nr. 106 din 25 iulie 2019 cu privire la: validare mandat de consilier județean.

22. Hotărârea nr. 107 din 25 iulie 2019 cu privire la: completarea unei comisii de specialitate a Consiliului Județean Olt.

23. Hotărârea nr. 108 din 25 iulie 2019 cu privire la: stabilirea costului mediu lunar de întreținere pentru o persoană cu handicap îngrijită și protejată în centrele rezidențiale publice din cadrul Direcției Generale de Asistență Socială și Protecția Copilului Olt, pentru persoane cu handicap, pentru luna Iunie 2019.

24. Hotărârea nr. 109 din 25 iulie 2019 cu privire la: rectificarea bugetului Județului Olt, pe anul 2019.

25. Hotărârea nr. 110 din 25 iulie 2019 cu privire la: mutarea unui post vacant în statul de funcții al aparatului de specialitate al Consiliului Județean Olt.

26. Hotărârea nr. 111 din 25 iulie 2019 cu privire la: aprobarea conturilor de execuție a bugetului Județului Olt la data de 30.06.2019.

27. Hotărârea nr. 112 din 25 iulie 2019 cu privire la: modificarea și actualizarea componenței nominale a Colegiului Director al Direcției Generale de Asistență Socială și Protecția Copilului Olt.

28. Hotărârea nr. 113 din 25 iulie 2019 cu privire la: aprobarea cotizației Județului Olt la Asociația “ Grupul Local Prietenii Pescarilor Olteni” pentru anul 2019.

29. Hotărârea nr. 114 din 25 iulie 2019
cu privire la: aprobarea Regulamentului de organizare și desfășurare a concursului de proiecte de management organizat de Consiliul Județean Olt pentru Centrul Județean de Cultură și Artă Olt, precum și cu privire la desemnarea comisiei de concurs, a secretariatului comisiei de concurs și desemnarea comisiei de soluționare a contestațiilor.

30. Hotărârea nr. 115 din 25 iulie 2019
cu privire la: aprobarea Planului de selecție pentru desemnarea membrilor Consiliului de Administrație al S.C. Olt Drum S.A. pentru mandatul 2019-2023 – componenta integrală, aprobarea Profilului și matricei profilului Consiliului de Administrație, precum și a profilului și matricei profilului candidatului pentru poziția de membru în Consiliul de Administrație al S.C. Olt Drum S.A. pentru mandatul 2019-2023.

31. Hotărârea nr. 116 din 25 iulie 2019
cu privire la: aprobarea numărului de posturi, a organigramei și a statului de funcții pentru Spitalul Județean de Urgență Slatina.

32. Hotărârea nr. 117 din 25 iulie 2019
pentru modificarea Hotărârii Consiliului Județean Olt nr. 83/29.05.2014 cu privire la asocierea Județului Olt cu orașul Corabia și Bursa Română de Mărfuri în vederea înființării Societății „Bursa de Cereale Corabia” S.R.L. precum și pentru modificarea Contractului de Comodat încheiat între UAT Județul Olt prin Consiliul Județean Olt și Societatea „Bursa de Cereale Corabia” S.R.L..

33. Hotărârea nr. 118 din 25 iulie 2019
cu privire la: modificarea organigramei și a statului de funcții ale Centrului Județean de Cultură și Artă Olt.

34. Hotărârea nr. 119 din 25 iulie 2019
cu privire la: aprobarea listei produselor care vor fi distribuite și a măsurilor educative aferente care se vor implementa în județul Olt, în cadrul Programului pentru școli al României, în anii școlari din perioada 2019-2023.

**SECRETARUL JUDEȚULUI
Marinela-Elena ILIE**

**Șef Serviciul Administrație Publică,
Relații cu Consiliile Locale
și Monitorul Oficial al Județului,
Adrian LĂCRARU**

**Consilier superior
Marin MITRACHE**

I. HOTĂRÂRI ALE CONSILIULUI JUDEȚEAN OLT

HOTĂRÂRE

cu privire la acordarea în anul 2019 a sprijinului financiar din bugetul Consiliului Județean Olt, pentru unitățile de cult aparținând cultelor religioase din Județul Olt

Având în vedere:

- Expunerea de motive nr.6269/11.06.2019 cu privire la proiectul de hotărâre nr.6270/11.06.2019;
- Raportul nr.6271/11.06.2019 al Direcției Economice, Buget - Finanțe;
- Raportul nr.6896 /25.06.2019 al Comisiei pentru Studii Economico - Sociale, Buget - Finanțe, Integrare Europeană, Administrarea Domeniului Public și Privat al Județului;
- Raportul nr.6904/25.06.2019 al Comisiei pentru Cultură, Invățământ, Activitate științifică, Sănătate, Familie, Protecție copii și Culte;
- Hotărârea Consiliului Județean Olt nr. 49/24.04.2019 cu privire la aprobarea Ghidului solicitantului pentru acordarea în anul 2019 a sprijinului financiar din bugetul Consiliului Județean Olt pentru unitățile de cult aparținând cultelor religioase din Județul Olt;
- Procesul - verbal nr.6238/ 10.06.2019 al Comisiei de evaluare numită prin Dispoziția Președintelui Consiliului Județean Olt nr. 142/03.06.2019;
- Prevederile art. 3 alin. (3) din Ordonanța Guvernului nr. 82/2001 privind stabilirea unor forme de sprijin financiar pentru unitățile de cult aparținând cultelor religioase recunoscute din România, republicată, cu modificările și completările ulterioare;
- Prevederile art. 4 alin. (2), art. 5, art.14 și art.15 din Normele metodologice pentru aplicarea prevederilor Ordonanței Guvernului nr. 82/2001, aprobate prin Hotărârea de Guvern nr. 1470/2002, republicată, modificate și completate prin Hotărârea Guvernului nr. 984/2014;
- Prevederile art. 14 alin. (4) din Legea nr. 273/2006 privind finanțele publice locale, cu modificările și completările ulterioare;
- Prevederile Anexei nr.10 capitolul I lit. B pct. 9 din Legea nr. 50/2019 privind bugetul de stat pe anul 2019;
- Prevederile Hotărârii Consiliului Județean Olt nr. 44/09.04.2019 cu privire la aprobarea bugetului Județului Olt, pe anul 2019 și estimări pe anii 2020-2022, rectificat prin Hotărârea Consiliului Județean Olt nr. 80/30.05.2019.

În temeiul art. 91 alin. (1) lit. b) și f), alin. (5) lit. b), art. 97 alin. (1), art. 98 coroborat cu art. 45 alin. (2) lit. a) și art. 115 alin. (1) lit. c), din Legea administrației publice locale nr.215/2001, republicată, cu modificările și completările ulterioare,

CONSILIUL JUDEȚEAN OLT adoptă prezenta hotărâre:

Art. 1.(1) Se aprobă acordarea în anul 2019 a sprijinului financiar din bugetul Consiliului Județean Olt, pentru unitățile de cult aparținând cultelor religioase din Județul Olt, în cuantumul stabilit de către Comisia de evaluare a documentațiilor, numită prin Dispoziția Președintelui Consiliului Județean Olt nr. 142/03.06.2019, conform anexei nr. 1.

(2) Se aprobă contractul cadru privind acordarea în anul 2019 a sprijinului financiar din bugetul Consiliului Județean Olt, pentru unitățile de cult aparținând cultelor religioase din Județul Olt, conform anexei nr. 2.

Art.2. Anexele nr. 1-2 fac parte integrantă din prezenta hotărâre.

Art.3. Prezenta hotărâre se publică pe site-ul Consiliului Județean Olt: <http://www.cjolt.ro> și se comunică Direcției Economice, Buget-Finanțe, Serviciul Buget, Impozite și Taxe din cadrul aparatului de specialitate al Consiliului Județean Olt, pentru aducerea la îndeplinire, Președintelui Consiliului Județean Olt și Instituției Prefectului Județului Olt.

PREȘEDINTE
Marius OPRESCU

Contrasemnează,
Secretar al Județului Olt
Marinela-Elena ILIE

SLATINA, 27.06.2019

Nr.86

Prezenta hotărâre a fost adoptată cu un număr de 29 voturi „pentru”.

"Repartizarea sumelor pentru unitățile de cult din Județul Olt, pe anul 2019"

mii lei

NR CRT	PAROHIA /UNIT DE CULT	LOCALITATEA	Suma repartizata in 2019
1	PAROHIA CUVIOASA PARASCHEVA	BALȘ	4,3
2	PAROHIA TIRIȘNEAG	VALENI	4,3
3	PAROHIA VALEA MARE	VALEA MARE	4,3
4	PAROHIA OSICA DE SUS II	OSICA DE SUS	4,3
5	PAROHIA BĂRCĂNEȘTI II	VÂLCELE	4,3
6	PAROHIA TUFENI VALE	TUFENI	4,3
7	PAROHIA VĂLENI BRÂNCOVENI	BRÂNCOVENI	4,3
8	PAROHIA MORUNGLAV	MORUNGLAV	4,3
9	PAROHIA FRĂSINETUL DE PĂDURE	DOBROSLOVENI	4,3
10	PAROHIA GROZĂVEȘTI	DRĂGHICENI	4,3
11	PAROHIA VĂLENI I	VĂLENI	4,3
12	PAROHIA ROTUNDA II	ROTUNDA	4,3
13	PAROHIA FĂLCOIU	FĂLCOIU	4,3
14	PAROHIA OSICA DE SUS I	OSICA DE SUS	4,3
15	PAROHIA BUNA VESTIRE	CARACAL	4,3
16	PAROHIA STOENEȘTI	STOENEȘTI	4,3
17	PAROHIA MĂRUNȚEI	MĂRUNȚEI	4,3
18	PAROHIA PĂROȘI	LELEASCA	4,3
19	PAROHIA DOBROSLOVENI	DOBROSLOVENI	4,3
20	PAROHIA POTOPIN	DOBROSLOVENI	4,3
21	PAROHIA REȘCA	DOBROSLOVENI	4,3
22	PAROHIA REDEA RĂSĂRIT	REDEA	4,3
23	PAROHIA STREJESTII DE JOS II	STREJESTI	4,3
24	PAROHIA MIHĂIEȘTII DE JOS	MIHĂIEȘTI	4,3
25	PAROHIA MIHĂIEȘTII DE SUS	MIHĂIEȘTI	4,3
26	PAROHIA GROPȘANI	VULPENI	4,3
27	PAROHIA CĂLINEȘTI PRISACA	VULPENI	4,3
28	PAROHIA BERINDEI	DANEASA	4,3
29	PAROHIA BALDOVINEȘTI	BALDOVINEȘTI	4,3
30	PAROHIA PESTRA	DĂNEASA	4,3
31	PAROHIA PLĂVICENI	SCĂRIȘOARA	4,3
32	PAROHIA POIANA	RANDOMIREȘTI	4,3
33	PAROHIA CRĂCIUNEI	RANDOMIREȘTI	4,3
34	PAROHIA PROFA	SPINENI	4,3
35	PAROHIA VINEȚI	SPINENI	4,3
36	PAROHIA SCORNICEȘTI I	SCORNICEȘTI	4,3
37	PAROHIA CHILIA	FAGETELU	4,3
38	PAROHIA GHIOȘANI	MORUNGLAV	4,3
39	PAROHIA CONSTANTINEȘTI	SCORNICEȘTI	4,3
40	PAROHIA FĂRCAȘELE DE JOS	FĂRCAȘELE	4,3
41	PAROHIA FRUMOASA II	SEACA	4,3
42	PAROHIA VULTUREȘTI	VULTUREȘTI	4,3
43	PAROHIA GRĂDIȘTEA	GĂNEASA	4,3

44	PAROHIA IZVORU	GĂNEASA	4,3
45	PAROHIA PIATRA OLT	PIATRA OLT	4,3
46	PAROHIA VALEA UNGURENI	TOPANA	4,3
47	PAROHIA LĂZĂREȘTI	BĂRĂȘTI	4,3
48	PAROHIA SF IOAN BOTEZĂTORUL	CORABIA	4,3
49	PAROHIA PERIEȚI	PERIEȚI	4,3
50	PAROHIA VULPENI	VULPENI	4,3
51	PAROHIA DOBRICENI	IANCU JIANU	4,3
52	PAROHIA STREJEȘTI DE SUS	STREJEȘTI	4,3
53	PAROHIA VĂLENI II	VĂLENI	4,3
54	PAROHIA IANCU JIANU I	IANCU JIANU	4,3
55	PAROHIA BĂRĂȘTII DE VEDE	BĂRĂȘTI	4,3
56	PAROHIA PETCULEȘTI	GRĂDINARI	4,3
57	PAROHIA OLARI	PÂRȘCOVENI	4,3
58	PAROHIA TEIUȘ	SCORNICEȘTI	4,3
59	PAROHIA MIHĂILEȘTI-MĂRGINENI	SCORNICEȘTI	4,3
60	PAROHIA MERENI	BĂRĂȘTI	4,3
61	PAROHIA SF.PANTELIMON	SLATINA	4,3
62	PAROHIA GRECI	OSICA DE SUS	4,3
63	PAROHIA FLORU	ICOANA	4,3
64	PAROHIA SF. NICOLAE OBROCARI	SLATINA	4,3
65	PAROHIA ROSIENI	DOBRUN	4,3
66	PAROHIA COMANII DE JOS	DRĂGĂNEȘTI-OLT	4,3
67	PAROHIA CIORĂCA	FĂGETELU	4,3
68	PAROHIA ARCEȘTI	PLEȘOIU	4,3
69	PAROHIA CĂLUGĂRI	TĂTULEȘTI	4,3
70	PAROHIA CIOROIU	FĂLCOIU	4,3
71	PAROHIA COTEANA II	COTEANA	4,3
72	PAROHIA UNGHENI	SÂRBII MĂGURA	4,3
73	PAROHIA CORBU I	CORBU	4,3
74	PAROHIA BOBICEȘTI	BOBICEȘTI	4,3
75	PAROHIA URȘI	LELEASCA	4,3
76	PAROHIA RACoviȚA	VOINEASA	4,3
77	PAROHIA TĂTULEȘTII DE SUS	TĂTULEȘTI	4,3
78	PAROHIA DRANOVĂȚU	GĂNEASA	4,3
79	PAROHIA BREBENI	BREBENI	4,3
80	PAROHIA TREPTENI	VITOMIREȘTI	4,3
81	PAROHIA OBOGA	OBOGA	4,3
82	PAROHIA OBOGA DE JOS	OBOGA	4,3
83	PAROHIA MIERLEȘTII DE SUS	PERIEȚI	4,3
84	PAROHIA CĂLINEȘTI	CĂLINEȘTI	4,3
85	PAROHIA COLONEȘTII DE SUS	COLONEȘTI	4,3
86	PAROHIA RUSĂNEȘTI VOINEASA	VOINEASA	4,3
87	PAROHIA MĂRGĂRITEȘTI	VOINEASA	4,3
88	PAROHIA SPINENI-DAVIDEȘTI	SPINENI	4,3
89	MANASTIREA BRÂNCOVENI	BRÂNCOVENI	200,0
90	PAROHIA BĂRCĂNEȘTI I	VÎLCELE	4,3
91	PAROHIA CREȚEȘTI	SPRÂNCENATA	4,3
92	PAROHIA CURTIȘOARA DOBREȚU	DOBREȚU	4,3

93	PAROHIA PISCU	DOBREȚU	4,3
94	PAROHIA BROȘTENI	GĂVĂNEȘTI	4,3
95	PAROHIA ROTUNDA I	ROTUNDA	4,3
96	PAROHIA ROTUNDA III	ROTUNDA	4,3
97	PAROHIA CORLĂTEȘTI	CEZIENI	4,3
98	PAROHIA PIATRA OLT I	PIATRA OLT	4,3
99	PAROHIA TOȚI SFINȚII	CARACAL	4,3
100	PAROHIA SF. ÎMPĂRAȚI C-TIN ȘI ELENA	BALȘ	4,3
101	PAROHIA OBÂRȘIA NOUĂ	OBÂRȘIA	4,3
102	PAROHIA DĂNEASA	DĂNEASA	4,3
103	PAROHIA BOROIEȘTI	BĂRĂȘTI	4,3
104	PAROHIA TABON	OBÂRȘIA	4,3
105	PAROHIA CÎMPU PĂRULUI	OBÂRȘIA	4,3
106	PAROHIA PERIEȚII DE SUS	PERIEȚI	4,3
107	PAROHIA JITARU	SCORNICEȘTI	4,3
108	PAROHIA DOBA II	PLESOIU	4,3
109	PAROHIA PIATRA SAT	PIATRA OLT	4,3
110	PAROHIA SALCIA	SLĂTIOARA	4,3
111	PAROHIA NEGRENI II	SCORNICEȘTI	4,3
112	PAROHIA MILCOV	MILCOV	4,3
113	PAROHIA SFÂNȚA TREIME	CARACAL	4,3
114	PAROHIA BĂTĂRENI	BĂTĂRENI	4,3
115	PAROHIA MALDĂR	BĂTĂRENI	4,3
116	PAROHIA REDEA DE APUS I	REDEA	4,3
117	PAROHIA ȘOPÎRLIȚA	ȘOPÎRLIȚA	4,3
118	PAROHIA TUDOR VLADIMIRESCU	CORABIA	4,3
119	PAROHIA BÂRZA	BÂRZA	4,3
120	PAROHIA VĂDAȘTRA	VĂDAȘTRA	4,3
121	PAROHIA URZICA II	URZICA	4,3
122	PAROHIA CURTIȘOARA	CURTIȘOARA	4,3
123	PAROHIA VITOMIREȘTI	VITOMIREȘTI	4,3
124	PAROHIA GRĂDINILE	GRĂDINILE	4,3
125	PAROHIA CEZIENI	CEZIENI	4,3
126	PAROHIA ORLEA I	ORLEA	4,3
127	PAROHIA LISA NOUĂ	SCHITU	4,3
128	PAROHIA VLĂNGĂREȘTI	VULTUREȘTI	4,3
129	PAROHIA DIENCI	VULTUREȘTI	4,3
130	PAROHIA SÎMBUREȘTI	SÎMBUREȘTI	4,3
131	PAROHIA SFINȚII APOSTOLI	BALȘ	4,3
132	PAROHIA MORUNEȘTI	MORUNGLAV	4,3
133	PAROHIA VLĂDILA	VLĂDILA	4,3
134	PAROHIA TURIA	VALEA MARE	4,3
135	PAROHIA TOMENI OSTROV	OSICA DE SUS	4,3
136	PAROHIA COTENI	OBÂRȘIA	4,3
137	PAROHIA BRANET	BÎRZA	4,3
138	PAROHIA OLARI-BUTOIU	PÂRȘCOVENI	4,3
139	PAROHIA TUFENI DEAL	TUFENI	4,3
140	PAROHIA TOPANA	TOPANA	4,3
141	PAROHIA POPEȘTI	BĂRĂȘTI	4,3

142	PAROHIA MOȚOIEȘTI	BĂRĂȘTI	4,3
143	PAROHIA STOICĂNEȘTI I	STOICĂNEȘTI	4,3
144	PAROHIA STOICĂNEȘTI II	STOICĂNEȘTI	4,3
145	PAROHIA SF.GHEORGHE CIMITIR	CARACAL	4,3
146	PAROHIA MAMURA	STREJEȘTI	4,3
147	PAROHIA CÎMPU MARE	DOBROTEASA	4,3
148	PAROHIA IANCU JIANU II	IANCU JIANU	4,3
149	PAROHIA BRÂNCOVENI	BRÂNCOVENI	4,3
150	PAROHIA SF. DUMITRU	BALȘ	4,3
151	MĂNĂSTIREA SFÂNTA CRUCE	STUDINA	7,0
152	PAROHIA ȘUICA	SCORNICEȘTI	4,3
153	PAROHIA VALEA MERILOR	POTCOAVA	4,3
154	PAROHIA OSICA DE JOS	OSICA DE JOS	4,3
155	PAROHIA BONDREA	CEZIENI	4,3
156	PAROHIA IANCA II	IANCA	4,3
157	PAROHIA GHIMPAȚI	FĂRCAȘELE	4,3
158	PAROHIA COCORĂȘTI	PLEȘOIU	4,3
159	PAROHIA GĂNEASA	GĂNEASA	4,3
160	PAROHIA CÂRLOGANI	CÂRLOGANI	4,3
161	PAROHIA SÂRBI	SÂRBII MĂGURA	4,3
162	PAROHIA FRUMOASA I	SEACA	4,3
163	PAROHIA PÂRȘCOVENI	PÂRȘCOVENI	4,3
164	PAROHIA DOBRUN	DOBRUN	4,3
165	PAROHIA BLAJ-VOINEASA	VOINEASA	4,3
166	PAROHIA DOBA I	PLEȘOIU	4,3
167	PAROHIA LIICENI	DRĂGHICENI	4,3
168	PAROHIA VIȘINA NOUĂ	VIȘINA NOUĂ	4,3
169	PAROHIA STĂVARU	URZICA	4,3
170	PAROHIA URZICA I	URZICA	4,3
171	PAROHIA ȘTEFAN CEL MARE	ȘTEFAN CEL MARE	4,3
172	PAROHIA POTELU	IANCA	4,3
173	PAROHIA GROJDIBODU I	GROJDIBODU	4,3
174	PAROHIA COTEANA I	COTEANA	4,3
175	PAROHIA BÂRCA	VALEA MARE	4,3
176	PAROHIA NEGRENI I	NEGRENI	4,3
177	PAROHIA CHIȚEASCA	SCORNICEȘTI	4,3
178	PAROHIA VITOMIREȘTI I	VITOMIREȘTI	4,3
179	PAROHIA DEJEȘTI	VITOMIREȘTI	4,3
180	PAROHIA STUDINIȚA	STUDINA	4,3
181	PAROHIA PLĂVICEANCA	GRĂDINILE	4,3
182	PAROHIA VERGULEASA	VERGULEASA	4,3
183	PAROHIA STREJEȘTI I	GRĂDINARI	4,3
184	PAROHIA SF. IOAN BOTEZĂTORUL	SLATINA	4,3
185	PAROHIA BERIA	OPORELU	4,3
186	PAROHIA RĂDEȘTI	OPORELU	4,3
187	PAROHIA CUCUIEȚI	VERGULEASA	4,3
188	PAROHIA MARGHENI	BRÂNCOVENI	4,3
189	PAROHIA GRECI	SCHITU	4,3
190	PAROHIA IZVOARELE	IZVOARELE	4,3

191	PAROHIA IPOTEȘTI	IPOTEȘTI	4,3
192	PAROHIA ZORLEASCA	VALEA MARE	4,3
193	PAROHIA CORBENI-OBOGA	BALS	4,3
194	PAROHIA VALEA lui ALB	VULTURESTI	4,3
195	PAROHIA ȘERBĂNEȘTII DE JOS	ȘERBĂNEȘTI	4,3
196	PAROHIA REDEA APUS II	REDEA	4,3
197	PAROHIA GĂGIULEȘTI	POTCOAVA	4,3
198	PAROHIA BĂLEASA	GĂVĂNEȘTI	4,3
199	PAROHIA FĂLCOIENI	POTCOAVA	4,3
200	PAROHIA BISTRITA-NOUĂ	PIATRA-OLT	4,3
201	PAROHIA SF. DUMITRU	CORABIA	4,3
202	PAROHIA MAICA DOMNULUI	BALȘ	4,3
203	PAROHIA VÎLCELE	VÎLCELE	4,3
204	PAROHIA CEPARI	CÂRLOGANI	4,3
205	PAROHIA IBĂNEȘTI	CUNGREA	4,3
206	PAROHIA ALBEȘTI	CUNGREA	4,3
207	PAROHIA VIIȘOARA	MĂRUNȚEI	4,3
208	PAROHIA LELEASCA	LELEASCA	4,3
209	PAROHIA PROOROCI	MILCOV	4,3
210	PAROHIA BĂLTENI	BĂLTENI	4,3
211	PAROHIA POBORU I	POBORU	4,3
212	PAROHIA SF. TREIME	CORABIA	4,3
213	PAROHIA JUGARU	OPTAȘI MĂGURA	4,3
214	PAROHIA SCORNICEȘTI II	SCORNICEȘTI	4,3
215	PAROHIA OPTAȘI	OPTAȘI MĂGURA	4,3
216	PAROHIA MIRCEȘTI	TĂTULEȘTI	4,3
217	PAROHIA ALUNIȘ	SPINENI	4,3
218	PAROHIA GRECO-CATOLICĂ	SLATINA	4,3
219	PAROHIA BĂLȚAȚI	SCORNICEȘTI	4,3
220	PAROHIA BURDULEȘTI	CORBU	4,3
221	PAROHIA SF. ANDREI	CARACAL	4,3
222	PAROHIA RADOMIREȘTI	RADOMIREȘTI	4,3
223	PAROHIA ORLEA II	ORLEA	4,3
224	PAROHIA STOENEȘTI-SÂRBI	STOENEȘTI	4,3
225	PAROHIA DOBROTINET	CURTIȘOARA	4,3
226	PAROHIA SPRÂNCENATA	SPRÂNCENATA	4,3
227	PAROHIA NAȘTEREA MAICII DOMNULUI ȘI POGORÂREA SF. DUH	SLATINA	4,3
228	PAROHIA SF. MINA	SLATINA	4,3
229	PAROHIA BOBA	FĂGETELU	4,3
230	PAROHIA BECULEȘTI	CÂRLOGANI	4,3
231	PAROHIA BĂLĂNEȘTI	MĂRUNȚEI	4,3
232	PAROHIA URSOAIA	ICOANA	4,3
233	PAROHIA CHERLEȘTI	TESLUI	4,3
234	PAROHIA ȘERBĂNEȘTII DE SUS	ȘERBĂNEȘTI	4,3
235	PAROHIA REDIȘOARA	REDEA	4,3
236	PAROHIA GURA PADINII	GURA PADINII	4,3
237	PAROHIA DRĂGĂNEȘTI DE SUS	DRĂGĂNEȘTI OLT	4,3
238	PAROHIA PERETU	DRĂGĂNEȘTI OLT	4,3

239	PAROHIA BREBENI I	BREBENI	4,3
240	PAROHIA ICOANA	ICOANA	4,3
241	PAROHIA CIOROIAȘU-CRÂNG	FĂLCOIU	4,3
242	PAROHIA GĂVĂNEȘTI	GĂVĂNEȘTI	4,3
243	PAROHIA TITULEȘTI	NICOLAE TITULESCU	4,3
244	PAROHIA SCHITU GRECI	SCHITU	4,3
245	PAROHIA SF. NICOLAE COASTĂ	SLATINA	4,3
246	PAROHIA SILIȘTIOARA	CORABIA	4,3
247	PAROHIA IANCA I	IANCA	4,3
248	MĂNĂSTIREA MĂINEȘTI	BALȘ	11,0
249	PAROHIA COMĂNIȚA	TESLUI	4,3
250	PAROHIA DELENI	TESLUI	4,3
251	PAROHIA DRĂGHICENI	DRĂGHICENI	4,3
252	PAROHIA BUCINIȘU II	BUCINIȘU	4,3
253	PAROHIA BUCINIȘU I	BUCINIȘU	4,3
254	PAROHIA URLUIASCA	CUNGREA	4,3
255	PAROHIA BUCINIȘU III	BUCINIȘU	4,3
256	PAROHIA COLONEȘTII DE JOS	COLONEȘTI	4,3
257	PAROHIA BRASTAVĂȚU	BRASTAVĂȚU	4,3
258	PAROHIA BRANIȘTEA	SÂRBII MĂGURA	4,3
259	PAROHIA VLAICI	COLONEȘTI	4,3
260	PAROHIA CRÂMPOIA	CRÂMPOIA	4,3
261	PAROHIA VLĂDILA NOUĂ	VLĂDILA	4,3
262	PAROHIA TÂMPENI	MOVILENI	4,3
263	PAROHIA SF. ÎMPĂRAȚI SOPOT	SLATINA	4,3
264	PAROHIA BUTA	CRÂMPOIA	4,3
265	PAROHIA TĂTULEȘTII DE JOS	TĂTULEȘTI	4,3
266	PAROHIA CIREAȘOV-SF. VOIEVOZI	SLATINA	4,3
267	PAROHIA VĂDĂȘTRIȚA I	VĂDĂȘTRIȚA	4,3
268	PAROHIA BACEA	MOVILENI	4,3
269	PAROHIA MEȘINEȘTI	POTCOAVA	4,3
270	PAROHIA POTCOAVA	POTCOAVA	4,3
271	PAROHIA JIENI	RUSĂNEȘTI	4,3
272	PAROHIA PIETRIȘ	BALDOVINEȘTI	4,3
273	PAROHIA PLESOIU	PLESOIU	4,3
274	PAROHIA DUMITREȘTI	VERGULEASA	4,3
275	PAROHIA MĂNĂSTIREA ALBĂ	CURTIȘOARA	4,3
276	MĂNĂSTIREA STREHAREȚ	SLATINA	11,0
277	PAROHIA SF.APOSTOLI	CARACAL	4,3
278	PAROHIA TEIȘ	BALȘ	4,3
279	PAROHIA CRIVA	PIATRA OLT	4,3
280	PAROHIA CRUȘOVU	BRASTAVĂȚU	4,3
281	PAROHIA POGANU	VERGULEASA	4,3
282	PAROHIA OTEȘTII DE JOS	CUNGREA	4,3
283	PAROHIA GHIMPETENI	GHIMPETENI	4,3
284	PAROHIA OPTĂȘANI	SPINENI	4,3
285	PAROHIA SĂLTĂNEȘTI	PRISEACA	4,3
286	PAROHIA ENOSEȘTI	PIATRA OLT	4,3
287	PAROHIA DOBROTEASA	DOBROTEASA	4,3

288	PAROHIA VĂDĂSTRÎȚA	VĂDĂSTRÎȚA	4,3
289	PAROHIA OLTIȘORU	GĂNEASA	4,3
290	PAROHIA ADORMIREA MAICII DOMNULUI	CARACAL	4,3
291	PAROHIA MOGOSEȘTI	SCORNICEȘTI	4,3
292	PAROHIA SLĂȚIOARA II	SLATIOARA	4,3
293	PAROHIA ALIMĂNEȘTI	IZVOARELE	4,3
294	PAROHIA SF. NICOLAE CLOCOCIOV	SLATINA	4,3
295	PAROHIA FRUNZARU	SPRÂNCENATA	4,3
296	PAROHIA VIESPEȘTI	SPRÂNCENATA	4,3
297	PAROHIA SFINȚII TREI IERARHI	SLATINA	4,3
298	PAROHIA SLĂȚIOARA I	SLATIOARA	4,3
299	PAROHIA VALEA SECII	POBORU	4,3
300	PAROHIA SPĂȚARU	CUNGREA	4,3
301	PAROHIA STOBORĂȘTI	TUFENI	4,3
302	PAROHIA INTRAREA ÎN BISERICA A MAICII DOMNULUI	CARACAL	4,3
303	PAROHIA SF.VASILE	CARACAL	4,3
304	PAROHIA SF.IOAN BOTEZĂTORUL	CARACAL	4,3
305	PAROHIA IANCA NOUĂ	ȘTEFAN CEL MARE	4,3
306	PAROHIA VITĂNEȘTI	SÂRBII MĂGURA	4,3
307	PAROHIA URSA	GÂRCOV	4,3
308	PAROHIA DRĂGĂNEȘTI DE JOS	DRĂGĂNEȘTI OLT	4,3
309	PAROHIA NAȘTEREA MAICII DOMNULUI CIREAȘOV	CIREAȘOV	4,3
310	EPISCOPIA SLATINEI ȘI ROMANAȚILOR (pentru Catedrala Episcopală)	SLATINA	11,0
311	MĂNĂSTIREA CLOCOCIOV	SLATINA	11,0
312	PAROHIA SF. ȘTEFAN	SLATINA	4,3
313	PAROHIA OBÂRȘIA VECHE	OBÂRȘIA	4,3
314	PAROHIA SF. SPIRIDON	CORABIA	4,3
315	AȘEZĂMÂNTUL BUNA VESTIRE	GRĂDINARI	107,4
316	PAROHIA STUDINA	STUDINA	4,3
317	PAROHIA MĂGURA	PERIEȚI	4,3
318	PAROHIA OPORELU	OPORELU	4,3
319	PAROHIA TESLUI	TESLUI	4,3
	TOTAL		1.700,00

PREȘEDINTE
Marius OPRESCU

Contrasemnează,
Secretar al Județului Olt
Marinela-Elena ILIE

Director Executiv
Constanța DUMITRU

CONTRACT- CADRU

privind acordarea în anul 2019 a sprijinului financiar de la bugetul Consiliului Județean Olt, pentru unitățile de cult aparținând cultelor religioase din județul Olt
Nr.

În temeiul **Ordonanței Guvernului nr. 82/2001** privind stabilirea unor forme de sprijin financiar pentru unitățile de cult aparținând cultelor religioase recunoscute din România, republicată, aprobată cu modificări și completări prin Legea nr.125/2002, republicată, cu modificările și completările ulterioare, și al **Normelor metodologice** pentru aplicarea prevederilor Ordonanței Guvernului nr. 82/2001, aprobate prin Hotărârea Guvernului nr.1470/2002, republicată, modificate și completate prin Hotărârea Guvernului nr. 984/2014, s-a încheiat prezentul contract.

Art.1. Părțile contractante

Consiliul Județean Olt, cu sediul în municipiul Slatina, B-dul. A.I.Cuza nr. 14, Județul Olt, Cod fiscal 4394706, cont nr. RO24TREZ24A670600591200X, deschis la Trezoreria Municipiului Slatina, tel. 0249/431080, 0249/431101, fax 0249/431122, reprezentat legal prin Marius OPRESCU – Președinte al Consiliului Județean Olt, pe de o parte, în calitate de autoritate finanțatoare

și

Unitatea de cult....., cu sediul în, Cod fiscal având contul nr. deschis la, reprezentată de....., pe de altă parte, în calitate de beneficiar.

Art.2. Obiectul contractului

Consiliul Județean Olt se angajează să sprijine financiar conform prevederilor bugetare cu suma totală de Unitatea de cult, pentru

Art.3. Durata contractului

3.1. Prezentul contract intră în vigoare la data semnării lui de către părți și produce efecte până la data de 31.12.2019.

3.2. Unitatea de cult are obligația să utilizeze sumele în anul bugetar în care s-a acordat sprijinul financiar.

Art.4. Modalități de plată

4.1. Consiliul Județean Olt dispune efectuarea plăților către unitatea de cult, prin virament în contul bancar al acesteia.

4.2. Sprijinul financiar se acordă într-o singură tranșă.

Art.5. Justificarea sprijinului financiar

5.1. Dosarul de justificare pentru sprijinul financiar acordat cuprinde următoarele :

- dosar de încopiat;
- adresă de înaintare modelul înscris în **anexa nr.3** la Ghidul solicitantului aprobat prin Hotărârea Consiliului Județean Olt nr. 49/24.04.2019.
- centralizatorul documentelor anexate care trebuie să cuprindă facturile și dovada plății acestora (ordin de plată, chitanțe sau bonuri fiscale).
- raportul de justificare modelul înscris în **anexa nr.4** la Ghidul solicitantului aprobat prin Hotărârea Consiliului Județean Olt nr. 49/24.04.2019.
- copia extrasului de cont bancar prin care se face dovada primirii finanțării de la Consiliul Județean Olt sau chitanța de înregistrare în evidența contabilă a unității de cult beneficiare a sprijinului financiar alocat.
- facturile fiscale vor fi însoțite de dispoziții de plată, ordine de plată, chitanțe, bonuri de casă, extrase privind viramente bancare, după caz;
- chitanțele care atestă plăți trebuie să cuprindă în mod obligatoriu următoarele: scopul plății, operațiunea pentru care se face plata, numărul și data eliberării. Chitanțele care atestă plăți vor fi utilizate doar în cazurile în care nu se întocmesc facturi fiscale.
- pentru lucrări de pictură sau procurări de materiale de la particulari, chitanțele de mână prin care se atestă plata vor cuprinde în mod obligatoriu numele și prenumele vânzătorului în clar, precum și seria și numărul actului de identitate al acestuia. Chitanțele vor fi certificate de primarul localității pe raza căreia se află unitatea de cult solicitantă sau de un împuternicit al acestuia.
- dacă pe factură se menționează execuția unei anumite lucrări, se va atașa obligatoriu situația de lucrări. Valoarea situației de lucrări trebuie să coincidă cu valoarea facturilor.
- dacă pe factură se menționează execuția unei lucrări conform unui contract, se va atașa și contractul respectiv .
- pentru lucrările de pictură bisericească se vor trimite o copie a documentului de plată și o copie a ordinului de plată prin care s-au virat impozitul pe venit, contribuțiile individuale de asigurări sociale, asigurări sociale de sănătate și asigurări de șomaj, conform legii, în cazul în care lucrările de pictură sunt executate ca activitate dependentă, de un pictor angajat de

unitatea de cult, prin contract de prestări de servicii încheiat în baza Codului civil. Pentru lucrările de pictură de restaurare bisericească executate de către o persoană fizică autorizată se vor trimite documentele justificative prevăzute mai sus (art. 15 alin.(1), lit. h) coroborată cu lit. d) din Normele aprobate prin Hotărârea Guvernului nr. 1470/2002, republicată, modificate și completate prin Hotărârea Guvernului nr. 984/2014.

- facturile aferente executării lucrărilor de construcție, reparație, pictură vor fi însoțite, după caz, de situații de lucrări, contracte, acte adiționale, anexe contract/contracte, note privind stadiul lucrărilor, vizate de diriginții de specialitate.

- dacă se achită un avans din lucrare, facturile de avans vor fi însoțite de facturi de regularizare a avansului și se va atașa, de asemenea, contractul cu furnizorul respectiv.

- actele justificative vor fi însoțite de fotografii care atestă stadiul lucrărilor executate, la data justificării.

- *toate documentele justificative, prezentate în copii xerox, vor purta mențiunea „conform cu originalul” și vor fi certificate prin aplicarea ștampilei și a semnăturii beneficiarului ajutorului financiar*, Documentele justificative trebuie să fie lizibile și să nu prezinte ștersături; nu se admit documente trimise prin fax.

- **Modul de respectare a destinației fondurilor alocate, precum și justificarea utilizării acestora de către unitatea centrală de cult care reprezintă cultul sau, după caz, de către unitatea de cult beneficiară a sprijinului financiar alocat, care se face pe baza documentelor specifice, sunt supuse controlului organelor abilitate potrivit legii.**

- **Nu se vor admite la justificare:**

- documente care conțin achiziții de materiale sau prestări de servicii, **altele** decât cele pentru care a fost acordat sprijinul financiar. **Se vor lua în calcul doar cele care sunt prevăzute în devizul prezentat la dosarul de acordare.**

- facturi **emise sau plătite înainte de primirea ajutorului financiar** sau emise în anii precedenți acordării sprijinului financiar, chiar dacă acestea au fost plătite după primirea ajutorului financiar.

- **Data limită a justificării:**

Potrivit prevederilor cap.IV, art.15, litera i) din Normele metodologice pentru aplicarea prevederilor O.G. nr. 82/2001, aprobate prin H.G. nr. 1470/2002, republicată, modificate și completate prin Hotărârea Guvernului nr.984/2014, *documentele justificative vor fi transmise până cel mai târziu la data de 31 decembrie a anului 2019. În cazul primirii sprijinului financiar începând cu trimestrul IV, justificarea se va face în cel mult 180 de zile de la primirea acestuia.*

Art.6. Obligațiile părților

6.1. Obligațiile Consiliului Județean Olt sunt :

a) să pună la dispoziția unității de cult fondurile alocate derulării lucrărilor, în condițiile stabilite și în limita sumelor aprobate prin hotărâre a Consiliului Județean Olt;

b) să verifice rapoartele de justificare ale beneficiarului prin intermediul Direcției Economice, Buget – Finanțe, Serviciul Buget, Impozite și Taxe;

c) Direcția Economică, Buget – Finanțe prin Serviciul Buget, Impozite și Taxe în funcție de prevederile bugetare, conform hotărârilor de Consiliu Județean, va alimenta conturile unității de cult și va primi toate documentele privind justificarea sprijinului financiar acordat și va răspunde de încadrarea în prevederile bugetare.

6.2. Obligațiile unității de cult sunt :

a) să justifice sprijinul financiar conform prevederilor art. 5 din prezentul contract ;

b) să respecte procedura privind modul de acordare a sumelor reprezentând sprijin, de care pot beneficia unitățile de cult potrivit legii ;

c) să utilizeze fondurile alocate numai pentru destinația stabilită conform procedurii prevăzute în Ghidul solicitantului și în prezentul contract;

d) să prezinte documentele justificative Consiliului Județean Olt, în copii xerox, care vor fi certificate obligatoriu prin aplicarea ștampilei și a semnăturii beneficiarului, cu specificarea „conform cu originalul”, pentru validarea plăților;

e) să prezinte, la solicitarea Consiliului Județean Olt, orice informație sau document ce privește derularea proiectului, inclusiv documentele originale ce justifică platile, în termen de 5 zile lucrătoare de la solicitarea acestora;

f) să nu comunice, în nicio situație, fără consimțământul prealabil scris al Consiliului Județean Olt, informații confidențiale aparținând Consiliului Județean Olt sau obținute de el în baza relațiilor contractuale;

g) să restituie Consiliului Județean Olt, în termen de 5 zile lucrătoare de la primirea solicitării scrise a acestuia, sumele întrebunțate în alte scopuri decât desfășurarea lucrărilor și cele a căror întrebunțare nu este dovedită;

h) să efectueze numai cheltuieli care se încadrează în categoriile și limitele de cheltuieli aprobate. În cazul în care au fost efectuate alte cheltuieli sau cu depășirea limitelor prevăzute, Consiliul Județean Olt va solicita returnarea respectivelor sume;

i) suma rambursată necheltuită la sfârșitul lucrărilor (atunci când derularea proiectului a fost posibilă cu costuri mai mici față de cele propuse și aprobate inițial) va fi evidențiată în raportul justificativ final și va fi restituită de către unitatea de cult, Consiliului Județean Olt în termen de 5 zile lucrătoare de la solicitarea acesteia, comunicată unității de cult în scris;

Art. 7. Monitorizare și control

7.1. Unitatea de cult furnizează Consiliului Județean Olt toate informațiile referitoare la derularea lucrărilor pe care acesta i le solicită. Consiliul Județean Olt poate solicita oricând unității de cult informații cu privire la stadiul activităților, unitatea de cult având obligația să răspundă în scris oricărei solicitări a acesteia în termen de 5 zile lucrătoare.

7.2. Unitatea de cult va transmite Consiliului Județean Olt informații privind derularea lucrărilor și utilizarea sumelor primite.

7.3. În scopul informării Consiliului Județean Olt, cu privire la dificultățile apărute pe parcursul derulării lucrărilor, unitatea de cult va elabora și transmite acestuia rapoarte speciale.

Art.8. Răspunderea contractuală

8.1. Unitatea de cult răspunde pentru realizarea obligațiilor contractuale și suportă pagubele cauzate Consiliului Județean Olt, ca urmare a oricăror acțiuni sau omisiuni legate de realizarea contractului și care îi sunt imputabile.

8.2. Unitatea de cult răspunde pentru îndeplinirea la timp a demersurilor necesare în vederea obținerii aprobărilor, autorizațiilor, avizelor sau licențelor necesare realizării contractului în concordanță cu reglementările în vigoare.

8.3. Unitatea de cult răspunde de exactitatea datelor prezentate în documentele justificative de plată.

8.4. Unitatea de cult răspunde de păstrarea documentelor care au stat la baza încheierii contractului pe o perioadă de minimum 10 ani de la data încetării raporturilor contractuale.

8.5. Consiliul Județean Olt nu este răspunzător pentru prejudiciile produse unității de cult, de către personalul acesteia sau de alte persoane în timpul executării lucrărilor.

8.6. Unitatea de cult este singura persoană responsabilă pentru modul în care sprijinul financiar este folosit, răspunderea Consiliului Județean Olt nu va fi în niciun fel angajată în cazul în care unitatea de cult va fi ținută responsabilă față de terți pentru orice prejudicii cauzate în derularea lucrărilor și în nicio altă situație ce decurge dintr-o acțiune sau inacțiune ilicită a unității de cult legată de sprijinul financiar acordat prin prezentul contract.

8.7. Consiliul Județean Olt nu răspunde în cazul nerespectării legislației în vigoare de către unitatea de cult sau de către angajații, colaboratorii sau consultanții acesteia.

8.8. Unitatea de cult este răspunzătoare de respectarea legislației fiscale și răspunde pentru plata taxelor, impozitelor și altor obligații către bugetul statului sau bugetul local presupuse de derularea lucrărilor al căror titular este, cât și a penalizărilor ce decurg din întârzierea acestor plăți.

Art.9. Cesiunea și subcontractarea

9.1. Este interzisă cesiunea și subcontractarea contractului sau a unor părți din acesta.

Art.10. Modificarea

10.1. Prevederile prezentului contract pot fi modificate și/sau completate numai prin acte adiționale prin acordul de voință al părților.

Art.11. Rezilierea contractului

11.1. Contractul poate fi reziliat unilateral în caz de neexecutare a obligațiilor contractuale.

11.2. PACT COMISORIU EXPRES:

În caz de neexecutare, contractul se consideră desființat de drept, la solicitarea Consiliului Județean Olt, fără punere în întârziere și fără nicio formalitate prealabilă, în cazul în care unitatea de cult nu-și execută obligațiile contractuale (total sau parțial).

Prin urmare, rezilierea intervine de drept, fără a fi necesară notificarea.

11.3. În cazul rezilierii contractului, ca urmare a neîndeplinirii clauzelor contractuale, unitatea de cult este obligată în termen de 15 zile calendaristice să returneze Consiliului Județean Olt sumele primite, cu care se reintregesc creditele bugetare ale acestuia, în vederea finanțării altor proiecte din cadrul programului.

11.4. Pentru sumele restituite ca urmare a rezilierii contractului, unitatea de cult datorează penalități de întârziere, conform legislației privind colectarea creanțelor bugetare care se constituie în venituri ale bugetului local al Consiliului Județean Olt.

Art.12. Încetarea contractului

12.1. Contractul încetează în caz de:

- expirarea termenului contractual;
- acordul de voință exprimat în scris de părțile contractante;
- reziliere pentru nerespectarea obligațiilor contractuale.

12.2. În cazul încetării contractului conform punctului 12.1, unitatea de cult este obligată la restituirea disponibilităților rămase neutilizate.

Art.13. Forța majoră

13.1. Forța majoră, așa cum este ea definită prin lege, apară de răspundere partea care o invocă în termen.

13.2. Unitatea de cult nu este îndreptățită la plată dacă este împiedicată din cauze de forță majoră, să-și îndeplinească obligațiile contractuale. Forța majoră trebuie anunțată în scris în termen de 10 zile de la apariția ei, iar la dispariția forței majore, tot în termen de 10 zile trebuie făcută o notificare scrisă. Realizarea parțială a lucrărilor are drept rezultat plata parțială, unitatea de cult având obligația să restituie sumele care nu au fost cheltuite în perioada derulării lucrărilor.

13.3. Pe durata imposibilității executării obligațiilor, părțile se vor consulta reciproc cu privire la măsurile corespunzătoare care urmează a fi luate. Dacă evenimentul se produce și continuă pe o perioadă mai mare de 60 de zile, părțile vor putea conveni rezilierea prezentului contract.

Art.14. Penalități

14.1. În cazul în care unitatea de cult întârzie în realizarea obligațiilor contractuale, aceasta datorează penalități de întârziere, conform legislației privind colectarea creanțelor bugetare, care se constituie ca venituri ale bugetului local al Consiliului Județean Olt.

Art.15. Litigii

15.1 Litigiile de orice fel decurgând din executarea prezentului contract se soluționează pe cale amiabilă în termen de 15 zile calendaristice de la apariția lor. Eventualele litigii care nu pot fi soluționate pe cale amiabilă, vor fi soluționate de instanța de judecată competentă.

Art.16. Dispoziții generale și finale

16.1 Comunicări

a) Orice comunicare între părți se va face în scris, la adresa menționată în cuprinsul prezentului contract sau care va fi comunicată celeilalte părți în scris, utilizând mijloace care permit evidența transmiterii și primirii acestora. Dacă expeditorul solicită confirmarea de primire, el va indica aceasta în comunicarea lui.

b) Rapoartele și toate celelalte comunicări între cele două părți se vor transmite la următoarele adrese:

- pentru Consiliul Județean Olt: municipiul Slatina, B-dul. A.I.Cuza nr. 14, Județul Olt ;

- pentru unitatea de cult

16.2. Comunicările referitoare la cereri, avize, aprobări, acorduri se fac în forma scrisă, pe suport care să permită înregistrarea acestora.

16.3. Prezentul contract s-a încheiat în 2 exemplare originale, ambele având aceeași forță de drept, asigurându-se câte un exemplar pentru fiecare parte.

Consiliul Județean Olt

Unitatea de cult

PREȘEDINTE

Marius OPRESCU

VICEPREȘEDINTE

Ioan CIUGULEA

Director Executiv
Constanța DUMITRU

Șef Serviciu Buget,
Impozite și Taxe
Nicolai BUȘOIU

Șef Serviciu
Juridic – Contencios
Ana Venera ȘTEFĂNESCU

HOTĂRÂRE

cu privire la stabilirea costului mediu lunar de întreținere pentru o persoană cu handicap îngrijită și protejată în centrele rezidențiale publice din cadrul Direcției Generale de Asistență Socială și Protecția Copilului Olt, pentru persoane cu handicap, pentru luna MAI 2019

Având în vedere:

- expunerea de motive nr. 6559/18.06.2019 cu privire la Proiectul de Hotărâre nr. 6560/18.06.2019;
- raportul nr. 6561/18.06.2019 al Direcției Economice, Buget - Finanțe;
- raportul nr.6895/25.06.2019 al Comisiei pentru Studii Economico-Sociale, Buget - Finanțe, Integrare Europeană, Administrarea Domeniului Public și Privat al Județului;
- raportul Direcției Generale de Asistență Socială și Protecția Copilului Olt nr. 42826/12.06.2019, comunicat cu adresa nr. 42825/12.06.2019, înregistrată la Consiliul Județean Olt sub nr. 6454/13.06.2019;
- prevederile art. 54 din Legea nr. 448/2006, privind protecția și promovarea drepturilor persoanelor cu handicap, republicată, cu modificările și completările ulterioare;
- prevederile art. 33 din Normele metodologice de aplicare a prevederilor Legii nr. 448/2006 privind protecția și promovarea drepturilor persoanelor cu handicap, aprobate prin Hotărârea Guvernului nr. 268/2007, cu modificările și completările ulterioare.

În temeiul art. 91, alin. (1), lit. b), lit. d), alin. (3), lit. a), alin. (5), lit. a), punctul 2, art. 97, alin. (1), art. 98 coroborat cu art. 45 alin. (2) și art. 115 alin. (1), lit. c) din Legea administrației publice locale nr. 215/2001, republicată, cu modificările și completările ulterioare;

Consiliul Județean Olt adoptă prezenta hotărâre:

Art.1. Se stabilește costul mediu lunar de întreținere pentru o persoană cu handicap îngrijită și protejată în centrele rezidențiale publice din cadrul Direcției Generale de Asistență Socială și Protecția Copilului Olt, pentru persoane cu handicap, pentru luna MAI 2019, după cum urmează:

Nr. Crt.	Denumire centru	Cheltuieli de personal (lei)	Cheltuieli cu bunuri si servicii (lei)	Cheltuieli totale realizate în Luna MAI 2019	Nr. mediu de asistați în luna MAI 2019	Costul mediu lunar (lei/persoană)
0	1	2	3	4=col2+col3	5	6 = col4/col5
1	Centrul de Îngrijire și Asistență SLATINA	533.308	57.650	590.958	108,77	5.433,10
2	Centrul de Îngrijire și Asistență ȘOPĂRLIȚA	251.079	61.556	312.635	54,52	5.734,32
3	Centrul de Recuperare și Reabilitare CEZIENI	308.843	38.729	347.572	58,00	5.992,62
4	Centrul de Recuperare și Reabilitare CARACAL	276.153	48.642	324.795	48,09	6.753,90
5	Centrul de Îngrijire și Asistență SPINENI	302.483	52.463	354.946	77,52	4.578,77
6	Centrul de Îngrijire și Asistență CORABIA	275.187	39.710	314.897	41,19	7.644,99
7	Centrul de Integrare prin Terapie Ocupationala DRĂGĂNEȘTI OLT	190.691	30.532	221.223	35,00	6.320,66
8	Centrul de Îngrijire și Asistență BĂBICIU	66.760	15.180	81.940	14,00	5.852,86
	TOTAL	2.204.504	344.462	2.548.966	437,09	5.831,67

Art.2. Prezenta hotărâre se comunică Direcției Economice, Buget - Finanțe, Serviciului Buget, Impozite și Taxe din cadrul aparatului de specialitate al Consiliului Județean Olt, Direcției Generale de Asistență Socială și Protecția Copilului Olt, pentru aducerea la îndeplinire, Președintelui Consiliului Județean Olt și Instituției Prefectului - Județul Olt .

PREȘEDINTE
Marius OPRESCU

Contrasemnează,
Secretar al Județului Olt
Marinela - Elena ILIE

SLATINA, 27.06.2019

Nr. 87

Prezenta hotărâre a fost adoptată cu un număr de 28 voturi „pentru” și 1 „neparticipare la vot”.

HOTĂRÂRE

cu privire la: aprobarea documentației tehnico-economice pentru obiectivul de investiții
”Lucrări în vederea obținerii autorizației de securitate la incendiu pentru obiectivul Centrul Școlar pentru Educație Incluzivă Balș”

Având în vedere:

- expunerea de motive nr. 6249/10.06.2019 cu privire la proiectul de hotărâre nr. 6250/10.06.2019;
- raportul Direcției Tehnice și Investiții nr. 6251/10.06.2019;
- raportul nr. 6894/25.06.2019 al Comisiei pentru studii economico - sociale, buget - finanțe, integrare europeană, administrarea domeniului public și privat;
- raportul nr. 6898/25.06.2019 al Comisiei pentru agricultură, silvicultură, industrie, servicii publice și comerț;
- raportul nr. 6901/25.06.2019 al Comisiei pentru organizarea și dezvoltarea urbanistică, realizarea lucrărilor publice ecologice și protecția mediului, conservarea monumentelor istorice și de arhitectură;
- Hotărârea Consiliului Județean Olt nr. 44/09.04.2019 cu privire la aprobarea bugetului Județului Olt pe anul 2019 și estimări pe anii 2020 -2022, rectificat prin Hotărârea Consiliului Județean Olt nr. 80/30.05.2019;
- proiectul nr. 2/2019 ”Lucrări în vederea obținerii autorizației de securitate la incendiu pentru obiectivul Centrul Școlar pentru Educație Incluzivă Balș”, faza D.A.L.I., elaborat de către S.C. GENERAL PROIECT S.R.L.;

- prevederile art. 44 alin. (1) și art. 45 din Legea nr. 273/2006 privind finanțele publice locale, cu modificările și completările ulterioare;

- prevederile art. 1 alin. (1), art. 5, art. 7 alin. (2) și art. 9 din Hotărârea Guvernului nr. 907/2016 privind etapele de elaborare și conținutul-cadru al documentațiilor tehnico – economice aferente obiectivelor/proiectelor de investiții finanțate din fonduri publice, modificată și completată prin Hotărârea Guvernului nr. 79/2017;

În temeiul prevederilor art. 91 alin. (1) lit. b), alin. (3) lit. f), art. 97 alin. (1), art. 98 coroborat cu art.45 alin. (2) și art. 115 alin. (1) lit. c) din Legea administrației publice locale nr. 215/2001, republicată, cu modificările și completările ulterioare,

CONSILIUL JUDEȚEAN OLT adoptă prezenta hotărâre:

Art. 1. Se aprobă documentația tehnico-economică pentru obiectivul de investiții ”Lucrări în vederea obținerii autorizației de securitate la incendiu pentru obiectivul Centrul Școlar pentru Educație Incluzivă Balș”, faza D.A.L.I. cu principalii indicatori tehnico-economici, prevăzuți în anexa care face parte integrantă din prezenta hotărâre.

Art. 2. Prezenta hotărâre se comunică Direcției Tehnice și Investiții, Direcției Economice Buget - Finanțe din cadrul aparatului de specialitate al Consiliului Județean Olt în vederea aducerii la îndeplinire, Președintelui Consiliului Județean Olt și Instituției Prefectului - Județul Olt.

PREȘEDINTE
Marius OPRESCU

CONTRASEMNEAZĂ
Secretarul Județului
Marinela Elena ILIE

Slatina, 27.06.2019

Nr. 88

Prezenta hotărâre a fost adoptată cu 29 voturi „pentru”

Anexă la Hotărârea Consiliului Județean Olt nr. 88/27.06.2019

Principalii indicatori tehnico-economici la obiectivul de investiții

” Lucrări în vederea obținerii autorizației de securitate la incendiu pentru obiectivul Centrul Școlar pentru Educație Incluzivă Balș”

1. Indicatori economici:

Valoarea totală (inclusiv TVA) 295.000,52 lei

din care:

- construcții-montaj 185.611,83 lei

2. Durata de realizare a investiției:

6 luni

3. Indicatori tehnici:

Clădire Centru Școlar pentru Educație Incluzivă:

- regim de înălțime P+1E

- aria construită (Ac) 744,46 mp

- aria desfășurată (Ad) 1.462,02 mp

Clădire Sala de sport:

- regim de înălțime P

- aria construită (Ac) 211,06 mp

- aria desfășurată (Ad) 211,06 mp

Sursa de finanțare: bugetul local al județului Olt.

DIRECTOR EXECUTIV
Cornel MOTOI

HOTĂRÂRE
cu privire la: încetare mandat de consilier județean

Având în vedere:

- Expunerea de motive nr. 6147/06.06.2019 la Proiectul de Hotărâre nr. 6148/06.06.2019.
- Raportul comun nr. 6149/06.06.2019 al Serviciului Administrație Publică, Relații cu Consiliile Locale și Monitorul Oficial al Județului și al Serviciului Juridic - Contencios din cadrul aparatului de specialitate al Consiliului Județean Olt;
- Raportul nr. 6881/25.06.2019 al Comisiei pentru Administrație Publică, Juridică, Apărarea Ordinii Publice, Respectarea Drepturilor Omului și Relații cu Cetățenii;
- Raportul nr. 6889/25.06.2019 al Comisiei pentru Muncă, Protecție Socială, Activități Sportive și de Agrement,
- Raportul nr. 6900/25.06.2019 al Comisiei pentru Agricultură, Silvicultură, Industrie, Servicii Publice și Comerț;
- Demisia începând cu data de 31.05.2019 a domnului Băețica Tomel din calitatea de consilier județean, înregistrată la Consiliul Județean Olt sub nr 5960 din 31.05.2019.
- Referatul constatator nr. 6116/05.06.2019 cu privire la încetare mandat de consilier județean;
- Prevederile art.9 alin.(2) lit.a) și alin.(3), art.10 și art.12 alin.(1) - (2) din Legea nr.393/2004 privind Statutul aleșilor locali, cu modificările și completările ulterioare;
- Prevederile art.96 lit.a), art.100 și art.101 din Regulamentul de Organizare și Funcționare a Consiliului Județean Olt, aprobat prin Hotărârea Consiliului Județean Olt nr. 54/24.03.2016;

În temeiul prevederilor art.97 alin.(1) și art.98 coroborat cu art.45 alin.(1) și art 115 alin.(1) lit.c) din Legea administrației publice locale nr.215/2001, republicată, cu modificările și completările ulterioare,

CONSILIUL JUDEȚEAN OLT adoptă prezenta hotărâre:

ART.1. (1) Se ia act de încetarea de drept a mandatului de consilier județean înainte de expirarea duratei normale a acestuia, prin demisie, al domnului Băețica Tomel, membru al Partidului Național Liberal, începând cu data de 31.05.2019.

(2) Se declară vacant locul consilierului județean în cauză.

ART.2. Prezenta hotărâre se comunică domnului Băețica Tomel, Președintelui Comisiei de validare a Consiliului Județean Olt, Președintelui Consiliului Județean Olt și Instituției Prefectului - Județul Olt.

PREȘEDINTE,
Marius OPRESCU

CONTRASEMNEAZĂ,
Secretarul Județului
Marinela - Elena ILIE

Slatina, 27.06.2019

Nr. 89

Prezenta hotărâre a fost adoptată cu 29 voturi „pentru”.

HOTĂRÂRE
cu privire la: rectificarea bugetului Județului Olt, pe anul 2019

Având în vedere:

- Expunerea de motive nr. 6610/19.06.2019, cu privire la Proiectul de Hotărâre nr. 6611/19.06.2019;
- Raportul nr.6612/19.06.2019 al Direcției Economice, Buget - Finanțe;
- Raportul nr.6897/25.06.2019 al Comisiei pentru Studii Economico - Sociale, Buget - Finanțe, Integrare Europeană, Administrarea Domeniului Public și Privat al Județului;
- Prevederile Hotărârii Consiliului Județean Olt nr. 44/09.04.2019 cu privire la aprobarea bugetului județului Olt pe anul 2019 și estimări pe anii 2020-2022, rectificat prin Hotărârea Consiliului Județean Olt nr. 80/30.05.2019;
- Prevederile art. 19 alin. (2) și art. 36 alin. (2), din Legea privind finanțele publice locale nr. 273/2006, cu modificările și completările ulterioare;
- Nota de fundamentare nr. 3156/10.06.2019 a Spitalului de Psihiatrie Cronici Schitu Greci, înregistrată la Consiliul Județean Olt sub nr. 6225/10.06.2019;
- Adresa nr. SP6407/20.05.2019 a Ministerului Sănătății, înregistrată la Direcția de Sănătate Olt sub nr.5105/23.05.2019;
- Adresa nr. 17822/12.06.2019 a Spitalului Județean de Urgență Slatina, înregistrată la Consiliul Județean Olt sub nr. 6515/14.06.2019;

- Adresa nr. 6506/14.06.2019 a Serviciului UIP, Programe și Strategii de Mediu, înregistrată la Consiliul Județean Olt sub nr. 6506/14.06.2019;

- Nota de fundamentare nr. 738/11.06.2019 a Bibliotecii Județene Olt „Ion Minulescu”, înregistrată la Consiliul Județean Olt sub nr. 6567/18.06.2019.

În temeiul prevederilor art. 91 alin. (1) lit. b), alin. (3) lit. a), art. 97 alin. (1), art. 98 coroborat cu art. 45 alin. (2) lit. a) și art. 115 alin. (1) lit. c) din Legea administrației publice locale nr. 215/2001, republicată, cu modificările și completările ulterioare,

CONSILIUL JUDEȚEAN OLT adoptă prezenta hotărâre:

Art.1. Se aprobă rectificarea Bugetului local al Județului Olt pe Secțiunea de Funcționare și Secțiunea de Dezvoltare pe anul 2019, conform anexelor nr. 1, 1a, 1b.

Art.2. Se aproba rectificarea Bugetului instituțiilor publice și activităților finanțate integral sau parțial din venituri proprii pe Secțiunea de Funcționare și Secțiunea de Dezvoltare pe anul 2019, conform anexelor nr. 2, 2a, 2b.

Art.3. Se aproba rectificarea listei poziției „Alte cheltuieli de investiții” defalcată pe categorii de bunuri repartizate la capitolul 66.10 „Sănătate” subcapitolul 66.10.06 „Servicii medicale in unități sanitare cu paturi” paragraful 66.10.06.01 „Spitale generale” pentru Spitalul Județean de Urgență Slatina pe anul 2019, conform anexei nr. 3.

Art.4. Se aproba rectificarea listei poziției „Alte cheltuieli de investiții” defalcată pe categorii de bunuri repartizate la capitolul 67.02 „Cultura recreere si religie” subcapitolul 67.02.03 „Servicii culturale” paragraful 67.02.03.02 „Biblioteci publice comunale, orașenești, municipale” – pentru Biblioteca Județeană Olt „Ion Minulescu” pe anul 2019, conform anexei nr.4.

Art.5. Se aprobă fisa obiectivului de investiții „Modernizare drum județean DJ 642, Stoenesti (intersecție DN 6) - Giuvărăști (limita județul Teleorman)”, conform anexei nr. 5.

Art.6. Se aprobă rectificarea fisei obiectivului de investiții „Creșterea eficienței energetice a clădirii Apartamente - Fosta Vilă de Protocol” proiect POR 2014-2020 cod SMIS 116183 și a listei poziției „Alte cheltuieli de investiții” defalcată pe categorii de bunuri repartizate la capitolul 51.02 „Autorități publice si acțiuni externe” subcapitolul 51.02.01 „Autorități executive si legislative” paragraful 51.02.01.03 „Autorități executive” pentru anul 2019, conform anexelor nr. 6 și 7.

Art.7. Se aprobă rectificarea Listei obiectivelor de investiții și „Alte cheltuieli de investiții” defalcată pe categorii de bunuri, pe anul 2019, conform anexei nr. 8.

Art.8. Anexele nr. 1-8 fac parte integrantă din prezenta hotărâre.

Art.9. Prezenta hotărâre *se comunică* Direcției Economice, Buget - Finanțe, Serviciului Buget, Impozite și Taxe, din cadrul aparatului de specialitate al Consiliului Județean Olt, Administrației Județene a Finanțelor Publice Olt, pentru aducerea la îndeplinire, Președintelui Consiliului Județean Olt și Instituției Prefectului - Județul Olt.

PREȘEDINTE
Marius OPRESCU

Contrasemnează,
Secretar al Județului Olt
Marinela-Elena ILIE

SLATINA, 27.06.2019

Nr.90

Prezenta hotărâre a fost adoptată cu un număr de 29 voturi „pentru”.

Notă! Anexele la această hotărâre pot fi consultate pe site-ul instituției: www.cjolt.ro

HOTĂRÂRE

cu privire la: actualizarea Monografiei economico-militare a Județului Olt

Având în vedere:

- Expunerea de motive nr. 6300/11.06.2019 la Proiectul de Hotărâre nr.6301/11.06.2019;

- Raportul nr. 6302/11.06.2019 al Serviciului Administrație Publică, Relații cu Consiliile Locale și Monitorul Oficial al Județului cu privire la actualizarea Monografiei economico-militare a Județului Olt, în anul 2019;

- Raportul nr. 6879/25.06.2019 al Comisiei pentru Administrație Publică, Juridică, Apărarea Ordinii Publice, Respectarea Drepturilor Omului și Relații cu Cetățenii;
- Raportul nr. 6887/25.06.2019 al Comisiei pentru Muncă, Protecție Socială, Activități Sportive și de Agrement;
- Raportul nr. 6899/25.06.2019 al Comisiei pentru Agricultură, Silvicultură, Industrie, Servicii Publice și Comerț;
- Raportul nr. 6902/25.06.2019 al Comisiei pentru Organizarea și Dezvoltarea Urbanistică, Realizarea Lucrărilor Publice Ecologice și Protecția Mediului, Conservarea Monumentelor Istorice și de Arhitectură;
- Raportul nr. 6905/25.06.2019 al Comisiei pentru Cultură, Învățământ, Activitate Științifică, Sănătate Familie, Protecție Copii și Culte;
- Raportul nr.6990/26.06.2019 al Comisiei pentru Studii Economico-Sociale, Buget-Finanțe, Integrare Europeană, Administrarea Domeniului Public și Privat;
- Adresa nr. 554/OT din 10.06.2019 Nesecret a Administrației Naționale a Rezervelor de Stat și Probleme Speciale - Structura Teritorială pentru Probleme Speciale Județul Olt, înregistrată la Consiliul Județean Olt sub nr. 6278/11.06.2019;
- Hotărârea nr.94/26.05.2016 a Consiliului Județean Olt cu privire la aprobarea Monografiei economico – militare a Județului Olt, actualizată prin Hotărârile nr. 92/29.06.2017 și nr. 90/31.05.2018 ale Consiliului Județean Olt;
- Prevederile art. 2 din Hotărârea Guvernului nr. 1174/2011 pentru aprobarea Instrucțiunilor privind întocmirea și actualizarea monografiei economico – militare a județului, respectiv a municipiului București;
- Prevederile art. 1, art. 2, art. 3, art. 4 alin.(1), art.5 alin.(1) și art.6 din Instrucțiunile privind întocmirea și actualizarea monografiei economico-militare a județului, respectiv a municipiului București, aprobate prin Hotărârea Guvernului nr. 1174/2011;
- Prevederile art. 35, lit.d) din Legea Apărării Naționale a României nr. 45/1994, cu modificările ulterioare;
- Prevederile art.47 lit.f) din Legea nr. 477/2003 privind pregătirea economiei naționale și a teritoriului pentru apărare, republicată;
- Hotărârea Guvernului nr.781/2002 privind protecția informațiilor secrete de serviciu;
- Hotărârea Guvernului nr.585/2002 pentru aprobarea Standardelor naționale de protecție a informațiilor clasificate în România, cu modificările și completările ulterioare;

În temeiul prevederilor art. 91 alin. (1) lit. b) și lit. f), ale art. 97 alin.(1), art. 98 coroborat cu art. 45 alin. (1) și art. 115 alin. (1) lit. c) din Legea administrației publice locale nr. 215/2001, republicată, cu modificările și completările ulterioare,

Consiliul Județean Olt adoptă prezenta hotărâre.

Art.1. Se actualizează Monografia economico – militară a Județului Olt, adoptată prin Hotărârea Consiliului Județean Olt nr. 94/26.05.2016 și actualizată prin Hotărârile nr. 92/29.06.2017 și nr. 90/31.05.2018 ale Consiliului Județean Olt, prin modificarea anexelor nr. 1a, 3, 5, 8b, 8e, 9, 10, 11, 12, 14, 15a, 16, 18, 19, 20a și 20b, acestea urmând a avea structura și conținutul prevăzute în anexele nr. 1a, 3, 5, 8b, 8e, 9, 10, 11, 12, 14, 15a, 16, 18, 19, 20a și 20b la prezenta hotărâre.

Art. 2. Anexele nr. 1a, 3, 5, 8b, 8e, 9, 10, 11, 12, 14, 15a, 16, 18, 19, 20a și 20b, din Monografia economico – militară a Județului Olt adoptată prin Hotărârea Consiliului Județean Olt nr. 94/26.05.2016 cu actualizările ulterioare, se înlocuiesc cu anexele nr. 1a, 3, 5, 8b, 8e, 9, 10, 11, 12, 14, 15a, 16, 18, 19, 20a și 20b, care fac parte integrantă din prezenta hotărâre.

Art. 3. După adoptarea actualizării monografiei economico-militare a județului Olt, Structura Teritorială pentru Probleme Speciale Județul Olt sprijină transmiterea anexelor în conținutul cărora au intervenit modificări către beneficiarii prevăzuți la art. 5 din Instrucțiunile privind întocmirea și actualizarea monografiei economico-militare a Județului, respectiv a municipiului București, aprobate prin Hotărârea Guvernului nr. 1174/2011.

Art. 4. (1). Nivelul de clasificare al Monografiei economico-militare a Județului Olt este „secret de serviciu”.

(2). În acest sens, cu privire la Monografia economico - militară a Județului Olt, toate instituțiile, autoritățile și persoanele implicate vor respecta prevederile Hotărârii Guvernului nr. 781/2002 privind protecția informațiilor secrete de serviciu și ale Hotărârii Guvernului nr. 585/2002 pentru aprobarea Standardelor naționale de protecție a informațiilor clasificate în România, cu modificările și completările ulterioare.

Art. 5. Prezenta hotărâre se comunică Direcției Economice, Buget-Finanțe, Serviciului Juridic-Contencios din cadrul aparatului de specialitate al Consiliului Județean Olt, domnului Cătălin-George Lăzărescu - Secretarul Comisiei pentru Probleme de Apărare înființată la Consiliul Județean Olt, în vederea

aducerii la îndeplinire, Structurii Teritoriale pentru Probleme Speciale Județul Olt, Președintelui Consiliului Județean Olt și Instituției Prefectului – Județul Olt.

PREȘEDINTE
Marius OPRESCU

CONTRASEMNEAZĂ
SECRETAR AL JUDEȚULUI,
Marinela-Elena ILIE

Slatina, 27.06.2019

Nr. 91

Prezenta hotărâre a fost adoptată cu un număr de 29 voturi “PENTRU”

HOTĂRÂRE

cu privire la constatarea încetării contractului de management al managerului (directorului) interimar al Bibliotecii Județene Olt „Ion Minulescu”, precum și cu privire la desemnarea managerului (directorului) interimar al Bibliotecii Județene Olt „Ion Minulescu”

Având în vedere:

- Expunerea de motive nr.6564/18.06.2019 cu privire la Proiectul de hotărâre nr.6565/18.06.2019;
- Raportul nr.6566/18.06.2019 al Serviciului Resurse Umane și Managementul Unităților Sanitare din cadrul aparatului de specialitate al Consiliului Județean Olt;
- Raportul nr. 6883/25.06.2019 al Comisiei pentru Administrație Publică, Juridică, Apărarea Ordinii Publice, Respectarea Drepturilor Omului și Relații cu Cetățenii;
- Raportul nr.6891/25.06.2019 al Comisiei pentru Muncă, Protecție Socială, Activități Sportive și de Agrement;
- Raportul nr.6906/25.06.2019 al Comisiei pentru Cultură, Învățământ, Activitate Științifică, Sănătate, Familie, Protecție Copii și Culte;
- prevederile art.2 alin.(2), art.23 lit.b) și art.52 lit.a) din Legea bibliotecilor nr.334/2002, republicată, cu modificările și completările ulterioare;
- prevederile art.2 lit.(b), art.32 și art.33 din Ordonanța de Urgență a Guvernului nr.189/2008 privind managementul instituțiilor publice de cultură, aprobată cu modificări și completări prin Legea nr.269/2009, cu modificările și completările ulterioare;
- prevederile Hotărârii Consiliului Județean Olt nr.175/17.12.2015 cu privire la aprobarea reorganizării Bibliotecii Județene Olt „Ion Minulescu“, aprobare organigramă, stat de funcții și Regulament de Organizare și Funcționare pentru Biblioteca Județeană Olt „Ion Minulescu“; desemnarea reprezentantului Consiliului Județean Olt în Consiliul de Administrație al Bibliotecii Județene Olt „Ion Minulescu“, cu modificările ulterioare;
- prevederile Hotărârii Consiliului Județean Olt nr.81/30.07.2008 cu privire la împuternicire Președinte al Consiliului Județean Olt, modificată prin Hotărârea Consiliului Județean Olt nr.24/23.02.2017;
- Contractul de management pentru perioada asigurării interimatului Bibliotecii Județene Olt „Ion Minulescu”, încheiat între Consiliul Județean Olt, reprezentat prin domnul Marius Opreșcu – Președinte al Consiliului Județean Olt și domnul Florian Dumitrescu, înregistrat la Consiliul Județean Olt sub nr.1313/12.02.2019 și la Biblioteca Județeană Olt „Ion Minulescu” sub nr.142/12.02.2019;
- prevederile Dispoziției Președintelui Consiliului Județean Olt nr.150/12.06.2019 cu privire la constatarea încetării contractului de management al managerului (directorului) interimar al Bibliotecii Județene Olt „Ion Minulescu”; desemnarea managerului (directorului) interimar al Bibliotecii Județene Olt „Ion Minulescu”;
- Contractul de management pentru perioada asigurării interimatului Bibliotecii Județene Olt „Ion Minulescu”, încheiat între Consiliul Județean Olt, reprezentat prin domnul Marius Opreșcu – Președinte al Consiliului Județean Olt și domnul Florian Dumitrescu, înregistrat la Consiliul Județean Olt sub nr.6379/12.06.2019 și la Biblioteca Județeană Olt „Ion Minulescu” sub nr.740/12.06.2019,

În temeiul art.91 alin.(1) lit.a) și d), alin.(2) lit.e), alin.(5) lit.a) pct.4, art.97 alin.(1), art.98 coroborat cu art.45 alin.(1) și art.115 alin.(1) lit.c) din Legea administrației publice locale nr.215/2001, republicată, cu modificările și completările ulterioare,

CONSILIUL JUDEȚEAN OLT adoptă prezenta hotărâre:

Art.1. Începând cu data de 12.06.2019, încetează, prin expirarea duratei pentru care a fost încheiat, contractul de management pentru perioada asigurării interimatului, încheiat între Consiliul Județean Olt, reprezentat prin domnul Marius Oprescu – Președintele Consiliului Județean Olt și domnul Dumitrescu Florian – manager (director) interimar al Bibliotecii Județene Olt „Ion Minulescu”, înregistrat la Consiliul Județean Olt sub nr.1313/12.02.2019 și la Biblioteca Județeană Olt „Ion Minulescu” sub nr.142/12.02.2019.

Art.2. (1) Începând cu data de 12.06.2019, se desemnează domnul Dumitrescu Florian în funcția de manager (director), grad II, interimar la Biblioteca Județeană Olt „Ion Minulescu”, până la data începerii executării unui nou contract de management, dar nu mai mult de 120 de zile calendaristice.

(2) Domnul Dumitrescu Florian va fi remunerat la nivelul prevăzut pentru manager, în conformitate cu prevederile legale în vigoare.

Art.3. Se aprobă încheierea contractului de management pentru perioada asigurării interimatului Bibliotecii Județene Olt „Ion Minulescu”, între Consiliul Județean Olt, reprezentat prin domnul Marius Oprescu – Președinte al Consiliului Județean Olt și domnul Florian Dumitrescu - manager (director) interimar al Bibliotecii Județene Olt „Ion Minulescu”, înregistrat la Consiliul Județean Olt sub nr.6379/12.06.2019 și la Biblioteca Județeană Olt „Ion Minulescu” sub nr.740/12.06.2019.

Art.4. La data intrării în vigoare a prezentei hotărâri, Dispoziția Președintelui Consiliului Județean Olt nr.150/12.06.2019, precum și orice prevedere contrară își încetează aplicabilitatea.

Art.5. Prezenta hotărâre se comunică Direcției Economice, Buget-Finanțe, Serviciului Resurse Umane și Managementul Unităților Sanitare din cadrul aparatului de specialitate al Consiliului Județean Olt, Bibliotecii Județene Olt „Ion Minulescu”, domnului Dumitrescu Florian în vederea aducerii la îndeplinire, Președintelui Consiliului Județean Olt și Instituției Prefectului – Județul Olt.

PREȘEDINTE
Marius OPRESCU

CONTRASEMNEAZĂ
Secretar al Județului
Marinela-Elena ILIE

SLATINA 27.06.2019

Nr. 92

Prezenta hotărâre a fost adoptată cu un număr de 29 de voturi „pentru”

HOTĂRÂRE

**cu privire la: alocarea unei sume din Fondul de Rezervă bugetară
la dispoziția Consiliului Județean Olt, prevăzut în bugetul Județului Olt pe anul 2019**

Având în vedere:

- Expunerea de motive nr.6621/19.06.2019 cu privire la proiectul de hotărâre nr.6622/19.06.2019;
- Raportul nr.6623/19.06.2019 al Direcției Economice, Buget - Finanțe;
- Raportul nr.6989/26.06.2019 al Comisiei pentru Studii Economico - Sociale, Buget - Finanțe, Integrare Europeană, Administrarea Domeniului Public și Privat al Județului;
- Raportul nr.6884/25.06.2019 al Comisiei pentru Administrație Publică, Juridică, Apărarea Ordinii Publice, Respectarea Drepturilor Omului și Relații cu Cetățenii;
- Prevederile art.36 alin. (1) din Legea nr. 273/2006 privind finanțele publice locale, cu modificările și completările ulterioare;
- Prevederile Hotărârii Consiliului Județean Olt nr. 44/09.04.2019, cu privire la aprobarea bugetului județului Olt pe anul 2019 și estimări pe anii 2020-2022, rectificat prin Hotărârea Consiliului Județean Olt nr. 80/30.05.2019.
- Solicitățile unor U.A.T. din Județul Olt (Comuna Babiciu, Comuna Barza, Comuna Cârlogani, Comuna Colonesti, Comuna Curtisoara, Comuna Dobrun, Comuna Gavanesti, Comuna Gârcov, Comuna Icoana, Comuna Movileni, Comuna Nicolae Titulescu, Comuna Obarsia, Comuna Oboga, Comuna Optasi Magura, Comuna Rusănești, Comuna Samburesti, Comuna Tia Mare, Comuna Teslui, Comuna Valeni).

În temeiul art. 91 alin.(1) lit.b), alin. (3) lit. a), art. 97 alin. (1), art. 98 coroborat cu art. 45 alin. (2) lit. a) și art.115 alin.(1) lit. c) din Legea administrației publice locale nr. 215/2001, republicată, cu modificările și completările ulterioare;

CONSILIUL JUDEȚEAN OLT adoptă prezenta **hotărâre**:

Art.1. (1). Se aprobă alocarea **sumei de 5.050 mii lei** din Fondul de rezerva bugetară la dispoziția Consiliului Județean Olt, prevăzut în bugetul Județului Olt pe anul 2019, pentru asigurarea unor cheltuieli urgente curente și de capital ale unitatilor administrativ-teritoriale, pentru buna desfășurare a activității acestora până la finele anului 2019, conform anexei care face parte integrantă din prezenta hotărâre.

(2). În mod corespunzător se diminueaza creditele bugetare la capitolul 54.02 „Alte servicii publice generale”, subcapitolul 54.02.05 „Fond de rezervă bugetară la dispoziția autorităților locale”, titlul V „Fonduri de rezervă”, articolul 50.04 „Fond de rezervă bugetară la dispoziția autorităților locale”, cu **suma de 5.050 mii lei** și se suplimentează cu aceeași sumă la capitolul 51.02 „Autorități publice și acțiuni externe”, subcapitolul 51.02.01 „Autorități executive și legislative”, paragraful 51.02.01.03 „Autorități executive”, titlul VI „Transferuri între unități ale administrației publice”, art. 51 „Transferuri între unități ale administrației publice”, alin. 51.01.24 „Transferuri din bugetele consiliilor locale și județene pentru acordarea unor ajutoare către unitățile administrativ-teritoriale în situații de extremă dificultate” și virarea în conturile de venituri 21.43.02.08 „Subvenții primite din bugetele consiliilor locale și județene pentru acordarea unor ajutoare către unitatile administrativ - teritoriale în situații de extremă dificultate” .

Art.2. Ordonatorii principali de credite răspund de modul de utilizare, în conformitate cu dispozițiile legale, a sumelor alocate potrivit art.1.

Art.3. (1). Prezenta hotărâre se comunică Direcției Economice Buget - Finanțe, Serviciului Buget, Impozite și Taxe din cadrul aparatului de specialitate al Consiliului Județean Olt, Administrației Județene a Finanțelor Publice Olt, pentru aducerea la îndeplinire, Președintelui Consiliului Județean Olt și Instituției Prefectului - Județul Olt .

(2). Direcția Economică, Buget - Finanțe, prin Serviciul Buget, Impozite și Taxe va comunica prin adresă, unitatilor administrativ-teritoriale din anexa la prezenta hotarare, sumele alocate din Fondul de rezervă bugetară la dispoziția Consiliului Județean Olt, prevăzut în bugetul Județului Olt pe anul 2019.

PREȘEDINTE
Marius OPRESCU

Contrasemnează,
Secretar al Județului Olt
Marinela-Elena ILIE

SLATINA, 27.06.2019

Nr.93

Prezenta hotărâre a fost adoptată cu un număr de 23 voturi „pentru” și 6 voturi „impotriva”.

ANEXĂ la H.C.J. nr.93/27.06.2019

Repartizarea pe unități administrativ teritoriale a unor sume din Fondul de Rezervă bugetară la dispoziția Consiliului Județean Olt, prevăzut în bugetul Județului Olt pe anul 2019

mii lei		
Nr. crt.	Unități administrativ-teritoriale	Suma repartizată
TOTAL		5.050
TOTAL COMUNE		5.050
1	Comuna Babiciu	400
2	Comuna Barza	400
3	Comuna Cârlogani	400
4	Comuna Colonesti	200
5	Comuna Curtisoara	400
6	Comuna Dobrun	400
7	Comuna Gavanesti	200
8	Comuna Gârcov	200
9	Comuna Icoana	100

10	Comuna Movileni	200
11	Comuna Nicolae Titulescu	200
12	Comuna Obarsia	150
13	Comuna Oboga	500
14	Comuna Optasi Magura	200
15	Comuna Rusănești	400
16	Comuna Samburesti	200
17	Comuna Tia Mare	200
18	Comuna Teslui	200
19	Comuna Valeni	100

PREȘEDINTE
Marius OPRESCU

Contrasemnează,
Secretar al Județului Olt
Marinela-Elena ILIE

Director Executiv
Constanța DUMITRU

HOTĂRÂRE

cu privire la: aprobarea Caietului de obiective pentru concursul de proiecte de management organizat de Consiliul Județean Olt pentru Biblioteca Județeană Olt „Ion Minulescu”, aprobarea Regulamentului de organizare și desfășurare a concursului de proiecte de management pentru Biblioteca Județeană Olt „Ion Minulescu”, precum și cu privire la desemnarea comisiei de concurs, a secretariatului comisiei de concurs și desemnarea comisiei de soluționare a contestațiilor la concursul de proiecte de management pentru Biblioteca Județeană Olt „Ion Minulescu”

Având în vedere:

- Expunerea de motive nr.6694/20.06.2019 cu privire la Proiectul de hotărâre nr.6695/20.06.2019;
- Raportul nr.6696/20.06.2019 al Serviciului Resurse Umane și Managementul Unităților Sanitare din cadrul aparatului de specialitate al Consiliului Județean Olt;
- Raportul nr. 6885/25.06.2019 al Comisiei pentru Administrație Publică, Juridică, Apărarea Ordinii Publice, Respectarea Drepturilor Omului și Relații cu Cetățenii;
- Raportul nr.6893/25.06.2019 al Comisiei pentru Muncă, Protecție Socială, Activități Sportive și de Agrement;
- Raportul nr.6907/25.06.2019 al Comisiei pentru Cultură, Învățământ, Activitate Științifică, Sănătate, Familie, Protecție Copii și Culte;
- prevederile art.2 alin.(2), art.23 lit.b) din Legea bibliotecilor nr.334/2002, republicată, cu modificările și completările ulterioare;
- adresa nr.6488/13.06.2019 a Consiliului Județean Olt prin care a solicitat domnului director Lucian - Costin DINDIRICĂ – manager al Bibliotecii Județene Dolj „Alexandru și Aristia AMAN”, acordul pentru a participa, în calitate de membru, la lucrările comisiei de concurs și, de asemenea, să desemneze un specialist din cadrul instituției, pentru a face parte din comisia de soluționare a contestațiilor la concursul de proiecte de management organizat de Consiliul Județean Olt pentru Biblioteca Județeană Olt „Ion Minulescu”;
- adresa nr.1978/14.06.2019 a Bibliotecii Județene Dolj „Alexandru și Aristia AMAN”, înregistrată la Consiliul Județean Olt sub nr.6545/14.06.2019;
- adresa nr. 6489/13.06.2019 a Consiliului Județean Olt prin care a solicitat domnului conf. univ. dr. Remus GRIGORESCU – manager al Bibliotecii Județene „Antim Ivireanul” Vâlcea, acordul pentru a participa, în calitate de membru, la lucrările comisiei de concurs și, de asemenea, să desemneze un specialist din cadrul instituției, pentru a face parte din comisia de soluționare a contestațiilor la concursul de proiecte de management organizat de Consiliul Județean Olt pentru Biblioteca Județeană Olt „Ion Minulescu”;
- adresa nr. 1587/18.06.2019 a Bibliotecii Județene „Antim Ivireanul” Vâlcea, înregistrată la Consiliul Județean Olt sub nr.6736/20.06.2019;

- adresa nr.6587/18.06.2019 a Serviciului Resurse Umane și Managementul Unităților Sanitare prin care a solicitat Serviciului Juridic – Contencios și Direcției Economice, Buget – Finanțe, desemnarea câte unei persoane din cadrul serviciului/direcției, pentru a face parte din secretariatul comisiei de concurs la concursul de proiecte de management organizat de Consiliul Județean Olt pentru Biblioteca Județeană Olt „Ion Minulescu”;
- adresa Serviciului Juridic – Contencios, înregistrată la Consiliul Județean Olt sub nr.6587/19.06.2019;
- adresa Direcției Economice, Buget – Finanțe, înregistrată la Consiliul Județean Olt sub nr.6587/18.06.2019;
- prevederile Hotărârii Consiliului Județean Olt nr.175/17.12.2015 cu privire la aprobarea reorganizării Bibliotecii Județene Olt „Ion Minulescu“, aprobare organigramă, stat de funcții și Regulament de Organizare și Funcționare pentru Biblioteca Județeană Olt „Ion Minulescu“; desemnarea reprezentantului Consiliului Județean Olt în Consiliul de Administrație al Bibliotecii Județene Olt „Ion Minulescu“, cu modificările ulterioare;
- prevederile art.2, art.3, art.4, art.5, art.6, art.7 alin.(1), art.8, art.9, art.11, art.12 alin.(1), art.16, art.17 și art.18 din Ordonanța de Urgență a Guvernului nr.189/2008 privind managementul instituțiilor publice de cultură, aprobată cu modificări și completări prin Legea nr.269/2009, cu modificările și completările ulterioare;
- prevederilor art.II din Ordonanța de urgență nr.68/2013 pentru modificarea și completarea Ordonanței de urgență a Guvernului nr.189/2008 privind managementul instituțiilor publice de cultură, aprobată cu modificări și completări prin Legea nr.185/2014;
- prevederile Anexelor nr.1 și nr.3 la Ordinul Ministrului Culturii nr.2799/2015 pentru aprobarea Regulamentului-cadru de organizare și desfășurare a concursului de proiecte de management, a Regulamentului-cadru de organizare și desfășurare a evaluării managementului, a modelului-cadru al caietului de obiective, a modelului-cadru al raportului de activitate, precum și a modelului-cadru al contractului de management;
- prevederile Hotărârii Consiliului Județean Olt nr.25/28.02.2019 cu privire la: desemnare manager (director) interimar al Bibliotecii Județene Olt „Ion Minulescu”.

În temeiul art.91 alin.(1) lit.a) și lit.f), art.97 alin.(1), art.98 coroborat cu art.45 alin.(1) și art.115 alin.(1) lit.c) din Legea administrației publice locale nr.215/2001, republicată, cu modificările și completările ulterioare,

CONSILIUL JUDEȚEAN OLT adoptă prezenta hotărâre:

Art.1. Se aprobă Caietul de obiective pentru concursul de proiecte de management organizat de Consiliul Județean Olt pentru Biblioteca Județeană Olt „Ion Minulescu”, prevăzut în anexa nr.1 la prezenta hotărâre.

Art.2. Se aprobă Regulamentul de organizare și desfășurare a concursului de proiecte de management organizat de Consiliul Județean Olt pentru Biblioteca Județeană Olt „Ion Minulescu”, prevăzut în anexa nr.2 la prezenta hotărâre.

Art.3. Se desemnează comisia de concurs la concursul de proiecte de management organizat de Consiliul Județean Olt pentru Biblioteca Județeană Olt „Ion Minulescu”, în următoarea componență:
Angela NICOLAE - Șef Serviciu - Serviciul Resurse Umane și Managementul Unităților Sanitare, Consiliul Județean Olt;

Lucian - Costin DINDIRICĂ - manager al Bibliotecii Județene Dolj „Alexandru și Aristia Aman”;
conf. univ. dr. Remus GRIGORESCU - manager al Bibliotecii Județene „Antim Ivireanul” Vâlcea.

Art.4. Se desemnează comisia de soluționare a contestațiilor la concursul de proiecte de management organizat de Consiliul Județean Olt pentru Biblioteca Județeană Olt „Ion Minulescu”, în următoarea componență:

Laura BOCAI - consilier, grad profesional superior la Serviciul Resurse Umane și Managementul Unităților Sanitare, Consiliul Județean Olt;

Rodica PĂVĂLAN - șef serviciu la Biblioteca Județeană Dolj „Alexandru și Aristia Aman”;
Marinela CREANGĂ - șef serviciu la Biblioteca Județeană „Antim Ivireanul” Vâlcea.

Art.5. Se desemnează secretariatul comisiei de concurs la concursul de proiecte de management organizat de Consiliul Județean Olt pentru Biblioteca Județeană Olt „Ion Minulescu”, în următoarea componență:

Mihaela BURCIU - consilier, grad profesional superior la Serviciul Resurse Umane și Managementul Unităților Sanitare - Consiliul Județean Olt;

Ionica GHEORGHE - inspector, grad profesional superior la Serviciul Resurse Umane și Managementul Unităților Sanitare - Consiliul Județean Olt;

Alin-George RUȚĂ - consilier juridic, grad profesional superior la Serviciul Juridic – Contencios - Consiliul Județean Olt;

Cristina ACHIMESCU - Șef Serviciu la Serviciul Financiar – Contabilitate – Consiliul Județean Olt.

Art.6. Anexele nr.1 și nr.2 fac parte integrantă din prezenta hotărâre.

Art.7. (1) Prezenta hotărâre se comunică Direcției Economice, Buget – Finanțe, Serviciului Resurse Umane și Managementul Unităților Sanitare din cadrul aparatului de specialitate al Consiliului Județean Olt, Bibliotecii Județene Olt „Ion Minulescu”, persoanelor nominalizate în prezenta hotărâre, Președintelui Consiliului Județean Olt și Instituției Prefectului – Județul Olt.

(2) Caietul de obiective prevăzut la art.1 va fi adus la cunoștință publică prin afișarea acestuia la sediul și pe paginile oficiale de internet ale Consiliului Județean Olt și ale Bibliotecii Județene Olt „Ion Minulescu”.

PREȘEDINTE
Marius OPRESCU

CONTRASEMNEAZĂ
Secretar al Județului
Marinela-Elena ILIE

SLATINA 27.06.2019

Nr. 94

Prezenta hotărâre a fost adoptată cu un număr de 29 de voturi „pentru”
Notă! Anexele la această hotărâre pot fi consultate pe site-ul instituției: www.cjolt.ro

HOTĂRÂRE

**pentru modificarea Hotărârii Consiliului Județean Olt nr. 220 din 20.12.2018
cu privire la aprobarea proiectului "Centru de zi pentru persoane vârstnice Vitomirești",
a cheltuielilor legate de proiect și a indicatorilor tehnico - economici aferenți**

PROIECT: Centru de zi pentru persoane vârstnice Vitomirești
Programul Operațional Regional 2014-2020

Axa prioritară 8 - Dezvoltarea infrastructurii de sănătate și sociale

Prioritatea de investiții 8.1 – Investițiile în infrastructurile sanitare și sociale care contribuie la dezvoltarea la nivel național, regional și local, reducând inegalitățile în ceea ce privește starea de sănătate și promovând incluziunea socială prin îmbunătățirea accesului la serviciile sociale, culturale și de recreare, precum și trecerea de la serviciile instituționale la serviciile prestate de colectivitățile locale

Obiectivul Specific 8.3 - Creșterea gradului de acoperire cu servicii sociale

Apelul de proiecte P.O.R./8/8.1/8.3/A/2, Grup vulnerabil: persoane vârstnice

Cod apel POR/414/8.

Având în vedere:

- Expunerea de motive nr. 6743/21.06.2019 cu privire la Proiectul de Hotărâre nr. 6744/21.06.2019;
- raportul comun nr. 6745/21.06.2019 al Direcției Economice Buget-Finanțe și al Serviciului dezvoltare regională;
- raportul nr. 6908/25.06.2019 al Comisiei pentru cultură , învățământ activitate științifică, sănătate, familie, protecție copii și culte;
- raportul nr. 6880/25.06.2019 al Comisiei pentru administrație publică, juridică, apărarea ordinii publice, respectarea drepturilor omului și relații cu cetățenii;
- raportul nr. 6888/25.06.2019 al Comisiei pentru muncă, protecție socială, activități sportive și agrement;
- Ghidul Solicitantului - Condiții Specifice de Accesare a Fondurilor în cadrul Apelului de Proiecte P.O.R./8/8.1/8.3/A/2;
- Adresa Direcției Generale de Asistență Socială și Protecția Copilului Olt nr. 44703/20.06.2019, înregistrată la Consiliul Județean Olt sub nr. 6715/20.06.2019;
- Prevederile art.23 alin.(2) lit. f) și g), art.42, art.45, art.46 alin.(1) și art.47 din Legea nr.273/2006 privind finanțele publice locale, cu modificările și completările ulterioare;
- Prevederile art.6 alin.(1) din Ordonanța de Urgență a Guvernului nr.64/2009 privind gestionarea financiară a instrumentelor structurale și utilizarea acestora pentru obiectivul convergență, aprobată cu modificări prin Legea nr.362/2009, cu modificările și completările ulterioare;

➤ Prevederile Hotărârii Consiliului Județean Olt nr.44/09.04.2019 cu privire la aprobarea bugetului Județului Olt pe anul 2019 și estimări pe anii 2020-2022, rectificat prin Hotărârea Consiliului Județean Olt nr.80/30.05.2019,

În temeiul prevederilor art.91 alin.(1) lit. b) și d), alin.(3) lit. f), alin. (5) lit. a) pct. 2, art.97 alin.(1), art.98 coroborat cu art.45 alin.(2) lit. d) și art.115 alin.(1) lit. c) din Legea administrației publice locale nr.215/2001, republicată, cu modificările și completările ulterioare

CONSILIUL JUDEȚEAN OLT adoptă prezenta hotărâre:

Art. I. Hotărârea Consiliului Județean Olt nr. 220/20.12.2018 cu privire la aprobarea proiectului "Centru de zi pentru persoane vârstnice Vitomirești", a cheltuielilor legate de proiect și a indicatorilor tehnico - economici aferenți, se modifică după cum urmează:

1. Art. 2 va avea următorul cuprins:

“Art.2. Se aprobă valoarea totală a proiectului „**Centru de zi pentru persoane vârstnice Vitomirești**”, în sumă de 2.673.119,52 lei din care:

- Valoarea cheltuielilor eligibile: 2.442.233,25 lei, din care:

○ Valoarea eligibilă nerambursabilă: 2.393.388,58 lei

○ Valoarea contribuției proprii la cheltuielile eligibile: 48.844,67 lei (asumată prin acordul de parteneriat de către Partenerul UAT Vitomirești)

- Valoarea cheltuielilor neeligibile: 230.886,27 lei. Cheltuielile neeligibile sunt aferente realizării termoizolației clădirii la nivelul parterului și vor fi suportate de către Partenerul UAT Vitomirești. „

2. Anexa nr. 1 – Principalii indicatori tehnico – economici ai investiției "Centru de zi pentru persoane vârstnice Vitomirești se modifică și se înlocuiește cu Anexa nr. 1 la prezenta hotărâre.

Art. II. Se aprobă actul adițional nr.1 la Acordul de parteneriat, încheiat între Direcția Generală de Asistență Socială și Protecția Copilului Olt și UAT comuna Vitomirești, aprobat prin Hotărârea Consiliului Județean Olt nr. 220/20.12.2018, în forma înscrisă în Anexa nr. 2 la prezenta hotărâre.

Art. III. Anexele nr. 1 și 2 fac parte integrantă din prezenta hotărâre.

Art. IV. Prezenta hotărâre se comunică Direcției Generale de Asistență Socială și Protecția Copilului Olt, UAT comuna Vitomirești, Direcției Economice, Buget-Finanțe, Serviciului dezvoltare regională din cadrul aparatului de specialitate al Consiliului Județean Olt, pentru aducere la îndeplinire, Președintelui Consiliului Județean Olt și Instituției Prefectului – Județul Olt.

PREȘEDINTE
Marius OPRESCU

Contrasemnează,
Secretarul Județului,
Marinela-Elena ILIE

Slatina, 27 iunie 2019

Nr. 95

Prezenta hotărâre a fost adoptată cu 29 de voturi “Pentru”

Notă! Anexele la această hotărâre pot fi consultate pe site-ul instituției: www.cjolt.ro

HOTĂRÂRE

cu privire la: aprobarea Caietului de obiective pentru concursul de proiecte de management organizat de Consiliul Județean Olt pentru Centrul Județean de Cultură și Artă Olt

Având în vedere:

- Expunerea de motive nr.6641/19.06.2019 cu privire la Proiectul de hotărâre nr.6642/19.06.2019;

- Raportul nr.6643/19.06.2019 al Serviciului Resurse Umane și Managementul Unităților Sanitare din cadrul aparatului de specialitate al Consiliului Județean Olt;

- Raportul nr.6882/25.06.2019 al Comisiei pentru Administrație Publică, Juridică, Apărarea Ordinii Publice, Respectarea Drepturilor Omului și Relații cu Cetățenii;

- Raportul nr.6890/25.06.2019 al Comisiei pentru Muncă, Protecție Socială, Activități Sportive și de Agreement;

- Raportul nr.6909/25.06.2019 al Comisiei pentru Cultură, Învățământ, Activitate Științifică, Sănătate, Familie, Protecție Copii și Culte;

- prevederile Hotărârii Consiliului Județean Olt nr.183/25.10.2018 cu privire la: aprobarea înființării Centrului Județean de Cultură și Artă Olt; aprobarea numărului de personal, organigramei, statului de funcții și Regulamentului de organizare și funcționare ale Centrului Județean de Cultură și Artă Olt, cu modificările ulterioare
 - prevederile art.1, art.3 lit.a) și b) și art.4 alin.(1) din Ordonanța Guvernului nr.21/2007, aprobată cu modificări și completări prin Legea nr.353/2007, cu modificările și completările ulterioare;
 - prevederile art.1 alin.(1), art.2 lit.b) și d), art.3, art.3¹, art.4 alin.(1), art.5, art.6, art.7 alin.(1), art.8, art.9, art.11 și art.12 alin.(1) din Ordonanța de Urgență a Guvernului nr.189/2008 privind managementul instituțiilor publice de cultură, aprobată cu modificări și completări prin Legea nr.269/2009, cu modificările și completările ulterioare;
 - prevederile art.II din Ordonanța de Urgență a Guvernului nr.68/2013 pentru modificarea și completarea Ordonanței de urgență a Guvernului nr.189/2008 privind managementul instituțiilor publice de cultură, aprobată cu modificări și completări prin Legea nr.185/2014;
 - prevederile art.2 din Regulamentul-cadru de organizare și desfășurare a concursului de proiecte de management înscris în Anexa nr.1 la Ordinul Ministrului Culturii nr.2799/2015 pentru aprobarea Regulamentului-cadru de organizare și desfășurare a concursului de proiecte de management, a Regulamentului-cadru de organizare și desfășurare a evaluării managementului, a modelului-cadru al caietului de obiective, a modelului-cadru al raportului de activitate, precum și a modelului-cadru al contractului de management;
 - Anexa nr.3 la Ordinul Ministrului Culturii nr.2799/2015 pentru aprobarea Regulamentului-cadru de organizare și desfășurare a concursului de proiecte de management, a Regulamentului-cadru de organizare și desfășurare a evaluării managementului, a modelului-cadru al caietului de obiective, a modelului-cadru al raportului de activitate, precum și a modelului-cadru al contractului de management;
 - prevederile Hotărârii Consiliului Județean Olt nr.63/24.04.2019 cu privire la constatarea încetării contractului de management al managerului (directorului general) interimar al Centrului Județean de Cultură și Artă Olt, precum și cu privire la desemnarea managerului (directorului general) interimar al Centrului Județean de Cultură și Artă Olt;
 - Contractul de management pentru perioada asigurării interimatului, încheiat între Consiliul Județean Olt, reprezentat prin domnul Marius Oprescu – Președintele Consiliului Județean Olt și domnul Vivi – Viorel Pîntea – manager (director general) interimar al Centrului Județean de Cultură și Artă Olt, înregistrat la Consiliul Județean Olt sub nr.4402/24.04.2019 și la Centrul Județean de Cultură și Artă Olt sub nr.1094/24.04.2019,
- În temeiul art.91 alin.(1) lit.a) și lit.f), art.97 alin.(1), art.98 coroborat cu art.45 alin.(1) și art.115 alin.(1) lit.c) din Legea administrației publice locale nr.215/2001, republicată, cu modificările și completările ulterioare,

CONSILIUL JUDEȚEAN OLT adoptă prezenta hotărâre:

Art.1. Se aprobă Caietul de obiective pentru concursul de proiecte de management organizat de Consiliul Județean Olt pentru Centrul Județean de Cultură și Artă Olt, înscris în anexa care face parte integrantă din prezenta hotărâre.

Art.2. (1) Prezenta hotărâre se comunică Direcției Economice, Buget – Finanțe, Serviciului Resurse Umane și Managementul Unităților Sanitare din cadrul aparatului de specialitate al Consiliului Județean Olt și Centrului Județean de Cultură și Artă Olt, în vederea aducerii la îndeplinire, Președintelui Consiliului Județean Olt și Instituției Prefectului – Județul Olt.

(2) Caietul de obiective prevăzut la art.1 va fi adus la cunoștință publică prin afișarea acestuia la sediul și pe paginile oficiale de internet ale Consiliului Județean Olt și ale Centrului Județean de Cultură și Artă Olt.

**PREȘEDINTE,
Marius OPRESCU**

**CONTRASEMNEAZĂ,
Secretar al județului
Marinela-Elena ILIE**

Slatina 27.06.2019
Nr.96

Prezenta hotărâre a fost adoptată cu un număr de 29 voturi „pentru”.
Notă! Anexa la această hotărâre poate fi consultată pe site-ul instituției: www.cjolt.ro

HOTĂRÂRE

cu privire la transformarea și mutarea unor posturi în statul de funcții al Direcției Generale de Asistență Socială și Protecția Copilului Olt – aparat propriu, transformarea unor posturi vacante în statele de funcții ale unor servicii sociale din structura direcției, desființarea și înființarea unui post în statul de funcții al Centrului de Recuperare și Reabilitare Caracal precum și cu privire la modificarea și completarea Regulamentului de organizare și funcționare al Centrului de Recuperare și Reabilitare Caracal – serviciu social din structura direcției

Având în vedere:

- expunerea de motive nr.6690/20.06.2019 cu privire la proiectul de hotărâre nr.6691/20.06.2019;
- raportul nr.6692/20.06.2019 al Serviciului Resurse Umane și Managementul Unităților Sanitare din cadrul aparatului de specialitate al Consiliului Județean Olt;
- raportul nr.6892/25.06.2019 al Comisiei pentru Muncă, Protecție Socială, Activități Sportive și de Agrement;
- raportul nr.6963/26.06.2019 al Comisiei pentru Administrație Publică, Juridică, Apărarea Ordinii Publice, Respectarea Drepturilor Omului și Relații cu Cetățenii;
- raportul nr.6971/26.06.2019 al Comisia pentru Cultură, Învățământ, Activitate Științifică, Sănătate, Familie, Protecție Copii și Culte;
- raportul nr.43837/18.06.2019 al Direcției Generale de Asistență Socială și Protecția Copilului Olt, înaintat Consiliului Județean Olt cu Adresa nr.44448/19.06.2019, înregistrată la Consiliul Județean Olt sub nr.6652/19.06.2019;
- prevederile Dispoziției Directorului general al D.G.A.S.P.C. Olt nr.9214/21.05.2019 referitoare la modificarea raportului de serviciu prin mutare definitivă pe funcție publică de execuție și stabilire drepturi salariale;
- prevederile Dispoziției Directorului general al D.G.A.S.P.C. Olt nr.11789/13.06.2019 referitoare la modificarea raportului de serviciu prin mutare definitivă cu repartizarea postului corespunzător funcției deținute de funcționarul public și stabilire drepturi salariale;
- prevederile Dispoziției Directorului general al D.G.A.S.P.C. Olt nr.1312/08.01.2018 referitoare la încetarea de drept a contractului de muncă existent prin pensionare la limită de vârstă;
- prevederile Dispoziției Directorului general al D.G.A.S.P.C. Olt nr.10637/12.07.2018 referitoare la modificare contract individual de muncă, conf. art.41, alin.(3), lit."b" din Legea nr.53/2003 – Codul muncii, republicată, cu modificările și completările ulterioare;
- prevederile Dispoziției Directorului general al D.G.A.S.P.C. Olt nr.10969/20.07.2018 referitoare la transfer la cerere, conform art.32, alin.(2), lit. b) din Legea-cadru nr.153/2017 privind salarizarea personalului plătit din fonduri publice, cu modificările și completările ulterioare;
- prevederile Dispoziției Directorului general al D.G.A.S.P.C. Olt nr.7627/12.04.2019 referitoare la modificare contract individual de muncă, conf. art.41, alin.(3), lit."b" din Legea nr.53/2003 – Codul muncii, republicată, cu modificările și completările ulterioare;
- prevederile Dispoziției Directorului general al D.G.A.S.P.C. Olt nr.8615/25.04.2019 referitoare la încetarea contractului individual de muncă prin acordul părților, conform art.55, lit."b" din Legea nr.53/2003, Codul muncii, republicată, cu modificările și completările ulterioare;
- prevederile Dispoziției Directorului general al D.G.A.S.P.C. Olt nr.9179/17.05.2019 referitoare la încetare contract individual de muncă prin acordul părților, conform art.55, lit."b" din Legea nr.53/2003, Codul muncii, republicată, cu modificările și completările ulterioare;
- prevederile Hotărârii Colegiului Director al Direcției Generale de Asistență Socială și Protecția Copilului Olt nr.9/18.06.2019;
- prevederile art.1, art.2 alin.(1) și (2), art.112 alin.(1) și art.113 alin.(1) și (2) din Legea asistenței sociale nr.292/2011, cu modificările și completările ulterioare;
- prevederile art.87 alin.(2) lit. d), art.91 alin.(1) și (2) lit. a) din Legea nr.188/1999 privind Statutul funcționarilor publici, republicată, cu modificările și completările ulterioare;
- prevederile art.32 alin.(4) lit. g) și art.33 alin.(3) lit. g) din Regulamentul de organizare și funcționare al Direcției Generale de Asistență Socială și Protecția Copilului Olt – aparatul propriu, aprobat prin Hotărârea Consiliului Județean Olt nr.64/29.03.2018, astfel cum a fost modificat și înlocuit prin Regulamentul înscris în anexa la Hotărârea Consiliului Județean Olt nr.117/26.07.2018;
- prevederile art.1 și art.2 din Legea nr.53/2003 - Codul Muncii, republicată, cu modificările și completările ulterioare;
- prevederile Hotărârii Consiliului Județean Olt nr.64/29.03.2018 cu privire la aprobare reorganizării Direcției Generale de Asistență Socială și Protecția Copilului Olt – aparat propriu; aprobarea numărului de posturi, a organigramei, a statului

de funcții și a Regulamentului de organizare și funcționare ale Direcției Generale de Asistență Socială și Protecția Copilului Olt – aparatul propriu, cu modificările ulterioare;

- prevederile Hotărârii Consiliului Județean Olt nr.88/26.05.2016 cu privire la aprobarea reorganizării Direcției Generale de Asistență Socială și Protecția Copilului Olt; aprobarea organigramei, numărului de personal și a statului de funcții pentru Direcția Generală de Asistență Socială și Protecția Copilului Olt; aprobarea organigramelor, numărului de personal și a statelor de funcții pentru unitățile subordonate Direcției Generale de Asistență Socială și Protecția Copilului Olt; aprobarea regulamentelor de organizare și funcționare pentru Direcția Generală de Asistență Socială și Protecția Copilului Olt și pentru unitățile subordonate, cu modificările și completările ulterioare,

În temeiul art.91 alin.(1) lit. a) și d), alin.(2) lit. c), alin.(5) lit. a) pct.2 și art.97 alin.(1), art.98 coroborat cu art.45 alin.(1) și art.115 alin.(1) lit. c) din Legea administrației publice locale nr.215/2001, republicată, cu modificările și completările ulterioare,

CONSILIUL JUDEȚEAN OLT adoptă prezenta hotărâre:

Art.1. (1) Se aprobă mutarea și transformarea unor posturi în statul de funcții al Direcției Generale de Asistență Socială și Protecția Copilului Olt – aparatul propriu, după cum urmează:

➤ postul corespunzător funcției publice de execuție de consilier, clasa I, grad profesional superior (poziția nr.70 în statul de funcții înscris în anexa nr.3 la Hotărârea Consiliului Județean Olt nr.64/29.03.2018, cu modificările ulterioare), din cadrul Serviciului management de caz pentru copil, se mută la Serviciul management de caz pentru adulți, persoane adulte cu dizabilități, asistență persoane vârstnice și monitorizare servicii sociale din cadrul aparatului propriu al Direcției Generale de Asistență Socială și Protecția Copilului Olt;

➤ postul vacant corespunzător funcției publice de execuție de consilier juridic, clasa I, grad profesional debutant (poziția nr.108 în statul de funcții înscris în anexa nr.3 la Hotărârea Consiliului Județean Olt nr.64/29.03.2018, cu modificările ulterioare), din cadrul Serviciului management de caz pentru adulți, persoane adulte cu dizabilități, asistență persoane vârstnice și monitorizare servicii sociale, se mută la Compartimentul de intervenție în regim de urgență în domeniul asistenței sociale, intervenție în situații de abuz, neglijare, trafic, migrație și repatrieri și violența în familie din cadrul Serviciului de evaluare inițială, intervenție în regim de urgență în domeniul asistenței sociale, intervenție în situații de abuz, neglijare, trafic, migrație și repatrieri și violența în familie și telefonul pentru semnalarea cazurilor de urgență al aparatului propriu al Direcției Generale de Asistență Socială și Protecția Copilului Olt;

➤ postul vacant aferent funcției publice de execuție de consilier juridic, clasa I, grad profesional asistent de la Serviciul monitorizare, analiză statistică, indicatori asistență socială și incluziune socială, strategii, programe, proiecte în domeniul asistenței sociale și relația cu organizațiile neguvernamentale din cadrul aparatului propriu al Direcției Generale de Asistență Socială și Protecția Copilului Olt (poziția nr.12 în statul de funcții înscris în anexa nr.3 la Hotărârea Consiliului Județean Olt nr.64/29.03.2018, cu modificările ulterioare), se transformă în post de consilier juridic, clasa I, grad profesional debutant;

➤ postul vacant aferent funcției publice de execuție de consilier, clasa I, grad profesional asistent de la Serviciul de evaluare complexă a copilului din cadrul aparatului propriu al Direcției Generale de Asistență Socială și Protecția Copilului Olt (poziția nr.56 în statul de funcții al aparatului propriu al Direcției Generale de Asistență Socială și Protecția Copilului Olt, aprobat prin Hotărârea Consiliului Județean Olt nr.64/29.03.2018, cu modificările ulterioare), se transformă în post de consilier, clasa I, grad profesional debutant;

➤ postul vacant aferent funcției publice de execuție de consilier, clasa I, grad profesional principal de la Serviciul evaluare complexă a persoanelor adulte cu handicap și evidență beneficii de asistență socială din cadrul aparatului propriu al Direcției Generale de Asistență Socială și Protecția Copilului Olt (poziția nr.126 în statul de funcții al aparatului propriu al Direcției Generale de Asistență Socială și Protecția Copilului Olt, aprobat prin Hotărârea Consiliului Județean Olt nr.64/29.03.2018, cu modificările ulterioare) se transformă în post de consilier, clasa I, grad profesional superior.

(2) Ca urmare a transformării și mutării posturilor aprobate la alin.(1), organigrama și statul de funcții ale Direcției Generale de Asistență Socială și Protecția Copilului Olt – aparat propriu, înscrise în anexele nr.2 și 3 la Hotărârea Consiliului Județean Olt nr.64/29.03.2018, cu modificările ulterioare, se modifică și se înlocuiesc cu organigrama și statul de funcții înscrise în anexele nr.1 și nr.2 la prezenta hotărâre.

Art.2. (1) Se aprobă transformarea unor posturi vacante, aferente personalului contractual de execuție, în statele de funcții ale unor servicii sociale din structura Direcției Generale de Asistență Socială și Protecția Copilului Olt, după cum urmează:

a) Centrul maternal „Adelina” Slatina

➤ postul vacant de educator, nivel studii PL din cadrul Compartimentului de specialitate, de îngrijire, asistență și auxiliar (poziția nr.5 în statul de funcții înscris în anexa nr.51 la Hotărârea Consiliului Județean Olt nr.88/26.05.2016, cu modificările și completările ulterioare) se transformă în post de educator, grad profesional debutant, nivel studii S;

➤ postul vacant de îngrijitoare, nivel studii G din cadrul Compartimentului de specialitate, de îngrijire, asistență și auxiliar (poziția nr.11 în statul de funcții înscris în anexa nr.51 la Hotărârea Consiliului Județean Olt nr.88/26.05.2016, cu modificările și completările ulterioare) se transformă în post de infirmieră, treaptă profesională debutant, nivel studii G.

b) Casele de tip familial „Sf. Valentin” Slatina

➤ postul vacant de instructor de educație, treaptă profesională principal, nivel studii M din cadrul Compartimentului de specialitate, de îngrijire, asistență și auxiliar (poziția nr.31 în statul de funcții înscris în anexa nr.43 la Hotărârea Consiliului Județean Olt nr.88/26.05.2016, cu modificările și completările ulterioare) se transformă în post de instructor de educație, treaptă profesională debutant, nivel studii M.

c) Casele de tip familial „Sf. Andrei” Slatina

➤ postul vacant de muncitor calificat, treaptă profesională I, nivel studii G din cadrul Compartimentului administrativ, gospodărire, întreținere - reparații, deservire (poziția nr.40 în statul de funcții înscris în anexa nr.41 la Hotărârea Consiliului Județean Olt nr.88/26.05.2016, cu modificările și completările ulterioare) se transformă în post de muncitor calificat, treaptă profesională IV, nivel studii G.

d) Casele de tip familial „Mugurel” Slatina

➤ postul vacant de instructor de educație, treaptă profesională principal, nivel studii M din cadrul Compartimentului de specialitate, de îngrijire, asistență și auxiliar (poziția nr.14 în statul de funcții înscris în anexa nr.42 la Hotărârea Consiliului Județean Olt nr.88/26.05.2016, cu modificările și completările ulterioare) se transformă în post de instructor de educație, treaptă profesională debutant, nivel studii M;

➤ postul vacant de îngrijitoare, nivel studii G din cadrul Compartimentului de specialitate, de îngrijire, asistență și auxiliar (poziția nr.44 în statul de funcții înscris în anexa nr.42 la Hotărârea Consiliului Județean Olt nr.88/26.05.2016, cu modificările și completările ulterioare) se transformă în post de asistent medical, grad profesional debutant, nivel studii PL.

e) Complexul servicii „Sf. Elena” Corabia

➤ postul vacant de educator, grad profesional principal, nivel studii S din cadrul Compartimentului de specialitate, de îngrijire, asistență și auxiliar (poziția nr.2 în statul de funcții înscris în anexa nr.47 la Hotărârea Consiliului Județean Olt nr.88/26.05.2016, cu modificările și completările ulterioare) se transformă în post de educator, grad profesional debutant, nivel studii SSD.

(2) Ca urmare a transformării posturilor vacante aprobate la alin.(1), statele de funcții ale unor servicii sociale din structura Direcției Generale de Asistență Socială și Protecția Copilului Olt, înscrise în anexele nr.41, nr.42, nr.43, nr.47 și nr.51 la Hotărârea Consiliului Județean Olt nr.88/26.05.2016, cu modificările și completările ulterioare, se modifică în mod corespunzător.

Art.3. (1) Se aprobă desființarea postului vacant de infirmieră, nivel studii G de la Compartimentul de specialitate, de îngrijire, asistență și auxiliar al Centrului de recuperare și reabilitare Caracal, serviciu social cu cazare din structura Direcției Generale de Asistență Socială și Protecția Copilului Olt (poziția nr.35 în statul de funcții înscris în anexa nr.37 la Hotărârea Consiliului Județean Olt nr.88/26.05.2016, cu modificările și completările ulterioare) și înființarea postului de inspector de specialitate, grad profesional debutant, nivel studii S la Compartimentul administrativ, gospodărire, întreținere-reparații, deservire.

(2) Ca urmare a desființării și înființării postului aprobate la alin.(1), organigrama și statul de funcții ale Centrului de recuperare și reabilitare Caracal, înscrise în anexele nr.10 și nr.37 la Hotărârea Consiliului Județean Olt nr.88/26.05.2016, cu modificările și completările ulterioare, se modifică și se înlocuiesc cu organigrama și statul de funcții înscrise în anexele nr.3 și nr.4 la prezenta hotărâre.

Art.4. Regulamentul de organizare și funcționare a serviciului social cu cazare: “Centrul de recuperare și reabilitare Caracal”, înscris în Anexa nr.68 la Hotărârea Consiliului Județean Olt nr.88/26.05.2016, cu modificările și completările ulterioare, se modifică și se completează după cum urmează:

- la articolul 8 alineatul (1) literele b) și c) se modifică și vor avea următorul cuprins:

” b) personal de specialitate de îngrijire și asistență, personal de specialitate și auxiliar: 35;

c) personal cu funcții administrative, gospodărire, întreținere-reparații, deservire: 14”;

- la articolul 11 alineatul (1) după litera a) se introduce o nouă literă, litera a¹) cu următorul cuprins:

” a¹) inspector de specialitate”;

- la articolul 11 alineatul (2) litera b) se completează și va avea următorul cuprins:

” b) inspectorul de specialitate/funcționarul îndeplinește, în principal, următoarele atribuții:”

Art.5. Se rectifică erorile materiale din cuprinsul organigramei Direcției Generale de Asistență Socială și Protecția Copilului Olt – aparat propriu, înscrisă în anexa la Hotărârea Consiliului Județean Olt nr. 174/25.10.2018, după cum urmează:

➤ *în loc de* ”Serviciul management de caz pentru adulți, persoane adulte cu dizabilități, asistență persoane vârstnice și monitorizare servicii sociale - 12”, *se va citi* ”Serviciul management de caz pentru adulți, persoane adulte cu dizabilități, asistență persoane vârstnice și monitorizare servicii sociale - 11”

➤ *în loc de* ”Serviciul evaluare complexă a persoanelor adulte cu handicap și evidență beneficii de asistență socială - 16” *se va citi* ”Serviciul evaluare complexă a persoanelor adulte cu handicap și evidență beneficii de asistență socială - 17”

Art.6. Anexele nr.1 - 4 fac parte integrantă din prezenta hotărâre.

Art.7. Prezenta hotărâre se comunică Direcției Economice, Buget – Finanțe, Serviciului Resurse Umane și Managementul Unităților Sanitare din cadrul aparatului de specialitate al Consiliului Județean Olt, Direcției Generale de Asistență Socială și Protecția Copilului Olt în vederea aducerii la îndeplinire, Agenției Naționale a Funcționarilor Publici, Președintelui Consiliului Județean Olt și Instituției Prefectului – Județul Olt.

PREȘEDINTE
Marius OPRESCU

CONTRASEMNEAZĂ
Secretar al Județului
Marinela – Elena ILIE

SLATINA, 27.06.2019

Nr.97

Prezenta hotărâre a fost adoptată cu un număr de 28 de voturi “pentru” și o neparticipare la vot

Notă! Anexele la această hotărâre pot fi consultate pe site-ul instituției: www.cjolt.ro

HOTĂRÂRE

**cu privire la: transformarea unor posturi în statul de funcții al
Spitalului de Psihiatrie Cronici Schitu Greci, ca urmare a promovării**

Având în vedere:

- expunerea de motive nr.6369/12.06.2019 cu privire la proiectul de hotărâre nr.6370/12.06.2019;
- Raportul nr.6371/12.06.2019 al Serviciului Resurse Umane și Managementul Unităților Sanitare din cadrul aparatului de specialitate al Consiliului Județean Olt;
- Raportul nr.6970/26.06.2019 al Comisiei pentru Cultură, Învățământ, Activitate Științifică, Sănătate, Familie, Protecție Copii și Culte;
- Raportul nr.6962/26.06.2019 al Comisiei pentru Administrație Publică, Juridică, Apărarea Ordinii Publice, Respectarea Drepturilor Omului și Relații cu Cetățenii;
- Raportul nr.6983/26.06.2019 al Comisiei pentru Muncă, Protecție Socială, Activități Sportive și de Agreement;
- adresa Spitalului de Psihiatrie Cronici Schitu Greci nr.2935/30.05.2019, înregistrată la Consiliul Județean Olt sub nr.5976/03.06.2019;
- prevederile Hotărârii Comitetului Director al Spitalului de Psihiatrie Cronici Schitu Greci nr.13/ 29.05.2019;
- prevederile Deciziilor Managerului Spitalului de Psihiatrie Cronici Schitu Greci nr.200/31.08.2017, nr.209/31.08.2017, nr.210/31.08.2017, nr.211/31.08.2017 și nr.223/31.08.2017 de reîncadrare în funcții a personalului din cadrul Spitalului de Psihiatrie Cronici Schitu Greci, modificate prin Deciziile Managerului Spitalului de Psihiatrie Cronici Schitu Greci nr.201/18.12.2018, nr.202/18.12.2018, nr.203/18.12.2018, nr.204/18.12.2018 și nr.210/18.12.2018;
- prevederile Deciziilor Managerului Spitalului de Psihiatrie Cronici Schitu Greci nr.188-192 din 29.05.2019 referitoare la transformare post, ca urmare a promovării în treaptă profesională imediat superioară;
- prevederile Hotărârii Consiliului Județean Olt nr.91/24.06.2010 cu privire la aprobarea transferului managementului asistenței medicale al unor unități sanitare publice de la Direcția de Sănătate Publică Olt la Consiliul Județean Olt;

- protocolul de predare-preluare nr.5737/4233/21.07.2010 încheiat între Direcția de Sănătate Publică Olt și Consiliul Județean Olt;
- prevederile Hotărârii Consiliului Județean Olt nr.205/21.12.2017 cu privire la aprobarea organigramei și a statutului de funcții pentru Spitalul de Psihiatrie Cronici Schitu Greci, cu modificările ulterioare;
- prevederile art.1, art.2 alin.(1) lit.d) și lit.e) și alin.(3) din Ordonanța de Urgență a Guvernului nr.162/2008 privind transferul ansamblului de atribuții și competențe exercitate de Ministerul Sănătății Publice către autoritățile administrației publice locale, aprobată prin Legea nr.174/2011, cu modificările și completările ulterioare;
- prevederile art.15 lit.a) și b) din Normele metodologice de aplicare a Ordonanței de Urgență a Guvernului nr.162/2008 privind transferul ansamblului de atribuții și competențe exercitate de Ministerul Sănătății către autoritățile administrației publice locale, aprobate prin Hotărârea Guvernului nr.56/2009, cu modificările ulterioare;
- prevederile Anexei nr.VIII (FAMILIA OCUPAȚIONALĂ DE FUNCȚII BUGETARE "ADMINISTRAȚIE") la Legea – cadru nr.153/2017 privind salarizarea personalului plătit din fonduri publice, cu modificările și completările ulterioare, Capitolul II, lit.C. (Alte funcții comune din sectorul bugetar), lit.b) (Funcții de execuție pe trepte profesionale), poziția nr.12,

În temeiul art.91 alin.(1) lit.a) și d), alin.(2) lit.c), alin.(5) lit.a) pct.3, art.97 alin.(1), art.98 coroborat cu art.45 alin.(1) și art.115 alin.(1) lit.c) din Legea administrației publice locale nr.215/2001, republicată, cu modificările și completările ulterioare,

CONSILIUL JUDEȚEAN OLT adoptă prezenta hotărâre:

Art.1. Începând cu data de 01.06.2019, se aprobă transformarea, ca urmare a promovării în trepte profesionale superioare, a unor posturi în Statul de funcții al Spitalului de Psihiatrie Cronici Schitu Greci aprobat prin Hotărârea Consiliului Județean Olt nr.205/21.12.2017, cu modificările ulterioare, după cum urmează:

- transformarea posturilor de muncitor calificat (bucătar), treaptă profesională IV, nivel studii G, din cadrul Personalului de Întreținere și Deservire – Bloc Alimentar și Sala de Mese (pozițiile nr.176, 177, 178 și 179 în Statul de funcții al Spitalului de Psihiatrie Cronici Schitu Greci aprobat prin Hotărârea Consiliului Județean Olt nr.205/21.12.2017, cu modificările ulterioare), în posturi de muncitor calificat (bucătar), treaptă profesională III, nivel studii G;
- transformarea postului de muncitor calificat (frizer), treaptă profesională IV, nivel studii G, din cadrul Personalului de Întreținere și Deservire – Muncitori Întreținere Clădiri, Instalații de Apă, Stație de Epurare, Lumină, Încălzire, Spații Verzi și Frizer (poziția nr.189 în Statul de funcții al Spitalului de Psihiatrie Cronici Schitu Greci aprobat prin Hotărârea Consiliului Județean Olt nr.205/21.12.2017, cu modificările ulterioare), în post de muncitor calificat (frizer), treaptă profesională III, nivel studii G.

Art.2. Statul de funcții al Spitalului de Psihiatrie Cronici Schitu Greci, înscris în Anexa nr.2 la Hotărârea Consiliului Județean Olt nr.205/21.12.2017, cu modificările ulterioare, se modifică în mod corespunzător cu prevederile art.1 din prezenta hotărâre.

Art.3. Prezenta hotărâre se comunică Direcției Economice, Buget – Finanțe, Serviciului Resurse Umane și Managementului Unităților Sanitare din cadrul aparatului de specialitate al Consiliului Județean Olt, Spitalului de Psihiatrie Cronici Schitu Greci, în vederea aducerii la îndeplinire, Președintelui Consiliului Județean Olt și Instituției Prefectului – Județul Olt.

PREȘEDINTE
Marius OPRESCU

CONTRASEMNEAZĂ
Secretar al județului
Marinela – Elena ILIE

SLATINA, 27.06.2019
Nr.98

Prezenta hotărâre a fost adoptată cu un număr de 29 de voturi „pentru”

HOTĂRÂRE

cu privire la transformare post în statul de funcții al Bibliotecii Județene Olt „Ion Minulescu”, ca urmare a promovării în grad profesional imediat superior celui deținut

Având în vedere:

- Expunerea de motive nr.6553/18.06.2019 cu privire la Proiectul de hotărâre nr.6554/18.06.2019;
- Raportul nr.6555/18.06.2019 al Serviciului Resurse Umane și Managementul Unităților Sanitare din cadrul aparatului de specialitate al Consiliului Județean Olt;
- Raportul nr.6960/26.06.2019 al Comisiei pentru Administrație Publică, Juridică, Apărarea Ordinii Publice, Respectarea Drepturilor Omului și Relații cu Cetățenii;
- Raportul nr. 6968/26.06.2019 al Comisiei pentru Cultură, Învățământ, Activitate Științifică, Sănătate, Familie, Protecție Copii și Culte;
- Raportul nr.6981/26.06.2019 al Comisiei pentru Muncă, Protecție Socială, Activități Sportive și de Agrement;
- Adresa nr.743/12.06.2019 a Bibliotecii Județene Olt „Ion Minulescu”, înregistrată la Consiliul Județean Olt sub nr.6383/12.06.2019;
- Raportul final nr.742/12.06.2019 al examenului din data de 10.06.2019 organizat pentru promovarea personalului contractual din cadrul Bibliotecii Județene Olt „Ion Minulescu”;
- prevederile art.1 din Legea nr.53/2003 – Codul Muncii, republicată, cu modificările și completările ulterioare;
- prevederile art.2 alin.(2), art.23 lit.b), art.44 alin.(1), (2) și (4) din Legea bibliotecilor nr.334/2002, republicată, cu modificările și completările ulterioare;
- prevederile art.1 alin.(1), art.2 alin.(1) lit.a), art.3 alin.(1) din Legea - cadru nr.153/2017 privind salarizarea personalului plătit din fonduri publice, cu modificările și completările ulterioare;
- prevederile art.41 alin.(2) din Regulamentul cadru privind stabilirea principiilor generale de ocupare a unui post vacant sau temporar vacant corespunzător funcțiilor contractuale și a criteriilor de promovare în grade sau trepte profesionale imediat superioare a personalului contractual din sectorul bugetar plătit din fonduri publice din 23.03.2011, aprobat prin Hotărârea Guvernului nr.286/2011, cu modificările și completările ulterioare;
- prevederile art.6 alin. (2)–(4) și art.69 alin.(1) din Regulamentul privind promovarea personalului contractual din cadrul aparatului de specialitate și aparatului permanent de lucru ale Consiliului Județean Olt precum și din cadrul instituțiilor și serviciilor publice subordonate Consiliului Județean Olt, aprobat prin Dispoziția Președintelui Consiliului Județean Olt nr.174/28.05.2015;
- prevederile Hotărârii Consiliului Județean Olt nr.175 din 17.12.2015 cu privire la aprobarea reorganizării Bibliotecii Județene Olt „Ion Minulescu“, aprobare organigramă, stat de funcții și Regulament de Organizare și Funcționare pentru Biblioteca Județeană Olt „Ion Minulescu“; desemnarea reprezentantului Consiliului Județean Olt în Consiliul de Administrație al Bibliotecii Județene Olt „Ion Minulescu“, cu modificările ulterioare,

În temeiul art.91 alin.(1) lit.a) și d), alin.(2) lit.c), alin.(5) lit.a) pct.4, art.97 alin.(1), art.98 coroborat cu art.45 alin.(1) și art.115 alin.(1) lit.c) din Legea administrației publice locale nr.215/2001, republicată, cu modificările și completările ulterioare,

CONSILIUL JUDEȚEAN OLT adoptă prezenta hotărâre:

Art.1. Se aprobă, începând cu data de 01.07.2019, transformarea postului de bibliotecar, grad profesional debutant, nivel studii S, din cadrul Serviciului Relații cu publicul, comunicarea colecțiilor, activități culturale și asistență metodică (poziția nr.6 în statul de funcții al Bibliotecii Județene Olt „Ion Minulescu”, aprobat prin Hotărârea Consiliului Județean Olt nr.175/17.12.2015, cu modificările ulterioare), în post de bibliotecar, grad profesional II, nivel studii S, ca urmare a promovării în gradul profesional imediat superior celui deținut.

Art.2. Statul de funcții al Bibliotecii Județene Olt „Ion Minulescu”, aprobat prin Hotărârea Consiliului Județean Olt nr.175/17.12.2015, cu modificările ulterioare, se modifică în mod corespunzător, cu prevederile art.1 din prezenta hotărâre.

Art.3. Prezenta hotărâre se comunică Direcției Economice, Buget-Finanțe, Serviciului Resurse Umane și Managementul Unităților Sanitare din cadrul aparatului de specialitate al Consiliului Județean Olt,

Bibliotecii Județene Olt „Ion Minulescu” în vederea aducerii la îndeplinire, Președintelui Consiliului Județean Olt și Instituției Prefectului – Județul Olt.

PREȘEDINTE
Marius OPRESCU

CONTRASEMNEAZĂ
Secretar al Județului
Marinela-Elena ILIE

SLATINA, 27.06.2019

Nr. 99

Prezenta hotărâre a fost adoptată cu un număr de 29 de voturi „pentru”

HOTĂRÂRE

**cu privire la aprobarea documentației tehnico - economice pentru obiectivul de investiții
„Execuție drum acces depozit ecologic Bălteni de la calea ferată la intrare în depozit, L = 0,780 km”**

Având în vedere:

- Expunerea de motive nr.6649/19.06.2019 cu privire la Proiectul de hotărâre nr. 6650/19.06.2019;
- Raportul Direcției Tehnice și Investiții nr. 6651/19.06.2019;
- Raportul nr. 6972/26.06.2019 al Comisiei pentru agricultură, silvicultură, industrie, servicii publice și comerț;
- Raportul nr. 6976/26.06.2019 al Comisiei pentru organizarea și dezvoltarea urbanistică, realizarea lucrărilor publice ecologice și protecția mediului, conservarea monumentelor istorice și de arhitectură;
- Raportul nr. 6991/26.06.2019 al Comisiei pentru studii economico - sociale, buget - finanțe, integrare europeană, administrarea domeniului public și privat;
- Proiectul nr. T.C. 17/2019 – „Execuție drum acces depozit ecologic Bălteni de la calea ferată la intrare în depozit, L = 0,780 km”, faza Studiu de fezabilitate, întocmit de S.C. TRANSCOM CARAIMAN S.R.L.;
- Hotărârea Consiliului Județean Olt nr. 44/09.04.2019 cu privire la aprobarea bugetului Județului Olt pe anul 2019 și estimări pe anii 2020-2022, rectificat prin Hotărârea Consiliului Județean Olt nr. 80/30.05.2019;
- Prevederile art.44 alin. (1) și art.45 din Legea nr.273/2006 privind finanțele publice locale, cu modificările și completările ulterioare;
- Prevederile art.1 alin. (1), art.5 și art.7 din Hotărârea Guvernului nr. 907/2016 privind etapele de elaborare și conținutul - cadru al documentațiilor tehnico -economice aferente obiectivelor/proiectelor de investiții finanțate din fonduri publice, modificată și completată prin Hotărârea Guvernului nr.79/2017,

În temeiul prevederilor art. 91 alin. (1) lit. b), alin. (3) lit. f), art.97 alin. (1), art. 98 coroborat cu art.45 alin. (2) și art.115 alin. (1) lit. c) din Legea administrației publice locale nr. 215/2001, republicată, cu modificările și completările ulterioare,

CONSILIUL JUDEȚEAN OLT adoptă prezenta hotărâre:

Art.1. - Se aprobă documentația tehnico - economică pentru obiectivul de investiții „Execuție drum acces depozit ecologic Bălteni de la calea ferată la intrare în depozit, L=0,780 km”, faza Studiu de fezabilitate, cu principalii indicatori tehnico - economici prevăzuți în anexa care face parte integrantă din prezenta hotărâre.

Art.2. - Prezenta hotărâre se comunică Direcției Tehnice și Investiții și Direcției Economice, Buget – Finanțe din cadrul aparatului de specialitate al Consiliului Județean Olt în vederea aducerii la îndeplinire, Președintelui Consiliului Județean Olt și Instituției Prefectului - Județul Olt.

PREȘEDINTE
Marius OPRESCU

CONTRASEMNEAZĂ
Secretarul Județului
Marinela-Elena ILIE

Slatina, 27.06.2019

Nr. 100

Prezenta hotărâre a fost adoptată cu 29 voturi „pentru”

**Principalii indicatori tehnico - economici pentru obiectivul de investiții
„Execuție drum acces depozit ecologic Bălteni de la calea ferată la intrare în depozit, L = 0,780 km”**

Valoarea totală a investiției cu TVA conform devizului general este 1.140.513,00 lei, din care:

- Construcții și montaj (cu TVA) = 883.391,43 lei

Durata de realizare a investiției = 8 luni, din care 2 luni proiectare și 6 luni execuție lucrare, calculate de la data demarării procedurii de licitație

Indicatori tehnici:

-lățime platformă -9,40 m

-parte carosabilă -2 x 3,00 m

-acostament -2 x 0,50 m

-pantă transversală carosabil – 2,50%

-sistem drenare ape pluviale- șanțuri de beton existente

STRUCTURA RUTIERA pentru partea carosabila a drumului proiectat:

• strat de uzură din beton asfaltic BAPC 16 - 4 cm;

• strat de legătură din beton asfaltic BADPC 22,4 - 7 cm;

• strat superior de fundație din piatră spartă - 15 cm;

• scarificare și reprofilare balast existent - 15 cm.

Pentru siguranța rutiera după finalizarea lucrărilor vor fi realizate marcajele rutiere și semnalizarea verticală.

Scurgerea apelor pluviale va fi asigurată prin pante transversale și longitudinale către șanțurile din beton, existente, la marginea platformei drumului.

Finanțarea investiției se face din bugetul local al Județului Olt.

Director executiv

Cornel MOTOI

HOTĂRÂRE

cu privire la: transformarea unor posturi în statul de funcții al Spitalului Județean de Urgență Slatina

Având în vedere:

- expunerea de motive nr.6753/21.06.2019 cu privire la Proiectul de hotărâre nr.6754/21.06.2019;
- Raportul nr.6755/21.06.2019 al Serviciului Resurse Umane și Managementul Unităților Sanitare din cadrul aparatului de specialitate al Consiliului Județean Olt;
- Raportul nr.6961/26.06.2019 al Comisiei pentru Administrație Publică, Juridică, Apărarea Ordinii Publice, Respectarea Drepturilor Omului și Relații cu Cetățenii;
- Raportul nr.6982/26.06.2019 al Comisiei pentru Muncă, Protecție Socială, Activități Sportive și de Agreement;
- Raportul nr. 6969/26.06.2019 al Comisiei pentru Cultură, Învățământ, Activitate Științifică, Sănătate, Familie, Protecție Copii și Culte;
- adresele Spitalului Județean de Urgență Slatina nr.17682/11.06.2019, nr.17844/14.06.2019 și nr.18287/20.06.2019 înregistrate la Consiliul Județean Olt sub nr.6385/12.06.2019, nr.6582/18.06.2019 și nr.6709/20.06.2019;
- Hotărârile Comitetului Director al Spitalului Județean de Urgență Slatina nr.4/13.05.2019, nr.18/10.06.2019, nr.20/10.06.2019 și nr.21/10.06.2019;
- prevederile Deciziilor Managerului Spitalului Județean de Urgență Slatina nr.420/15.05.2019, nr.416/15.05.2019, nr.419/15.05.2019, nr.418/15.05.2019, nr.417/15.05.2019 și nr.422/15.05.2019, referitoare la promovarea personalului din cadrul Spitalului Județean de Urgență Slatina;
- prevederile Hotărârii Consiliului Județean Olt nr.18/23.02.2017 cu privire la aprobarea organigramei și a statului de funcții pentru Spitalul Județean de Urgență Slatina; modificarea structurii organizatorice a Spitalului Județean de Urgență Slatina, aprobate prin Hotărârea Consiliului Județean Olt nr.227/15.12.2016, cu modificările și completările ulterioare;
- prevederile Hotărârii Consiliului Județean Olt nr.18/25.01.2018 cu privire la aprobarea numărului de posturi, modificarea organigramei și a statului de funcții pentru Spitalul Județean de Urgență Slatina;
- prevederile art.180 alin.(1) lit a) și b) din Legea nr.95/2006 privind reforma în domeniul sănătății, republicată, cu modificările și completările ulterioare;

- prevederile art.15 lit.a)-c) din Normele metodologice de aplicare a Ordonanței de Urgență a Guvernului nr.162/2008 privind transferul ansamblului de atribuții și competențe exercitate de Ministerul Sănătății către autoritățile administrației publice locale, aprobate prin Hotărârea Guvernului nr.56/2009, modificată prin Hotărârea Guvernului nr.947/2009;
- prevederile art.1 pct.3 lit.a) din Ordinul Ministrului Sănătății Publice nr.921/2006 pentru stabilirea atribuțiilor comitetului director din cadrul spitalului public;
- prevederile art.1, art.2 lit.a) și f) și art. 41 alin. (1) din Legea nr.53/2003 - Codul Muncii, republicată, cu modificările și completările ulterioare;
- prevederile pct.2 („Salarii de bază pentru personalul de specialitate medico-sanitar și auxiliar sanitar din unități sanitare și unități de asistență medico-socială”) din anexa nr. II Cap.I la Legea - cadru nr.153/2017 privind salarizarea personalului plătit din fonduri publice, cu modificările și completările ulterioare;
- prevederile art.1, art.3, art.4 alin.(2) din Ordinul Ministrului Sănătății nr.1470/2011 pentru aprobarea criteriilor privind angajarea și promovarea în funcții, grade și trepte profesionale a personalului contractual din unitățile sanitare publice din sectorul sanitar și prevederile punctelor I- III și ale punctelor V-VI din Anexa la Ordinul Ministrului Sănătății nr.1470/2011, modificat și completat prin Ordinul Ministrului Sănătății nr.244/2017.

În temeiul art.91 alin.(1) litera a) și d), alin.(2) litera c), alin.(5) litera a) pct.3, art.97 alin.(1) și art.98 coroborat cu prevederile art.45 alin.(1) și art.115 alin.(1) lit.c) din Legea administrației publice locale nr. 215/2001, republicată, cu modificările și completările ulterioare,

CONSILIUL JUDEȚEAN OLT adoptă prezenta hotărâre:

Art.1. Începând cu data de 01.06.2019, se aprobă transformarea a 6 posturi din statul de funcții al Spitalului Județean de Urgență Slatina aprobat prin Hotărârea Consiliului Județean Olt nr.18/23.02.2017, cu modificările și completările ulterioare, ca urmare a promovării, după cum urmează:

opostul de asistent medical, specialitatea medicină generală, nivel studii PL de la Secția A.T.I. (poziția nr.720 în Statul de funcții al Spitalului Județean de Urgență Slatina, aprobat prin Hotărârea Consiliului Județean Olt nr.18/23.02.2017 cu modificările și completările ulterioare) se transformă în post de asistent medical, gradul principal, specialitatea medicină generală, nivel studii PL;

opostul de asistent medical, specialitatea medicină generală, nivel studii PL de la Unitatea de primire urgențe (poziția nr.1388 în Statul de funcții al Spitalului Județean de Urgență Slatina, aprobat prin Hotărârea Consiliului Județean Olt nr.18/23.02.2017 cu modificările și completările ulterioare) se transformă în post de asistent medical, gradul principal, specialitatea medicină generală, nivel studii PL;

opostul de asistent medical, specialitatea medicină generală, nivel studii PL de la Unitatea de primire urgențe (poziția nr.1389 în Statul de funcții al Spitalului Județean de Urgență Slatina, aprobat prin Hotărârea Consiliului Județean Olt nr.18/23.02.2017 cu modificările și completările ulterioare) se transformă în post de asistent medical, gradul principal, specialitatea medicină generală, nivel studii PL;

opostul de asistent medical, specialitatea dietetică, nivel studii PL de la Dietetică (poziția nr.1648 în Statul de funcții al Spitalului Județean de Urgență Slatina, aprobat prin Hotărârea Consiliului Județean Olt nr.18/23.02.2017 cu modificările și completările ulterioare) se transformă în post de asistent medical, gradul principal, specialitatea dietetică, nivel studii PL;

opostul de asistent medical, specialitatea medicină generală, nivel studii PL de la Serviciul de primire și externare a bolnavilor (poziția nr.1717 în Statul de funcții al Spitalului Județean de Urgență Slatina, aprobat prin Hotărârea Consiliului Județean Olt nr.18/23.02.2017 cu modificările și completările ulterioare) se transformă în post de asistent medical, gradul principal, specialitatea medicină generală, nivel studii PL;

opostul de asistent medical, specialitatea laborator, nivel studii PL de la Serviciul anatomie patologică (poziția nr.1899 în Statul de funcții al Spitalului Județean de Urgență Slatina, aprobat prin Hotărârea Consiliului Județean Olt nr.18/23.02.2017 cu modificările și completările ulterioare) se transformă în post de asistent medical, gradul principal, specialitatea laborator, nivel studii PL.

Art.2. Începând cu data de 01.07.2019, se aprobă transformarea a 5 posturi vacante din Statul de funcții al Spitalului Județean de Urgență Slatina, aprobat prin Hotărârea Consiliului Județean Olt nr.18/23.02.2017, cu modificările și completările ulterioare, după cum urmează:

opostul vacant de asistent medical, gradul principal, specialitatea medicină generală, nivel studii PL de la Secția pediatrie (poziția nr.1048 în Statul de funcții al Spitalului Județean de Urgență Slatina, aprobat prin Hotărârea Consiliului Județean Olt nr.18/23.02.2017 cu modificările și completările ulterioare) se transformă în post de asistent medical, gradul debutant, specialitatea medicină generală, nivel studii PL;

opostul vacant de asistent medical, gradul principal, specialitatea pediatrie, nivel studii PL de la Compartiment recuperare neuromotorie copii (poziția nr.1215 în Statul de funcții al Spitalului Județean de Urgență Slatina,

aprobat prin Hotărârea Consiliului Județean Olt nr.18/23.02.2017 cu modificările și completările ulterioare) se transformă în post de asistent medical, specialitatea medicină generală, nivel studii PL;

o postul vacant de asistent medical, gradul principal, specialitatea farmacie, nivel studii PL de la Farmacie (poziția nr.1610 în Statul de funcții al Spitalului Județean de Urgență Slatina, aprobat prin Hotărârea Consiliului Județean Olt nr.18/23.02.2017 cu modificările și completările ulterioare) se transformă în post de asistent medical, gradul debutant, specialitatea farmacie, nivel studii PL;

o postul vacant de asistent medical, gradul principal, specialitatea radiologie, nivel studii PL de la Laborator radiologie și imagistică medicală (poziția nr.1859 în Statul de funcții al Spitalului Județean de Urgență Slatina, aprobat prin Hotărârea Consiliului Județean Olt nr.18/23.02.2017 cu modificările și completările ulterioare) se transformă în post de asistent medical, gradul debutant, specialitatea radiologie, nivel studii PL;

o postul vacant de consilier juridic, gradul IA, nivel studii S de la Biroul juridic și relații cu publicul (poziția nr. 2173 în Statul de funcții al Spitalului Județean de Urgență Slatina, aprobat prin Hotărârea Consiliului Județean Olt nr.18/23.02.2017 cu modificările și completările ulterioare) se transformă în post de consilier juridic, gradul II, nivel studii S.

Art.3. Statul de funcții al Spitalului Județean de Urgență Slatina aprobat prin Hotărârea Consiliului Județean Olt nr.18/23.02.2017 cu modificările și completările ulterioare, se modifică în mod corespunzător cu prevederile art.1 și art.2 din prezenta hotărâre.

Art.4. Prezenta hotărâre se comunică Direcției Economice, Buget – Finanțe, Serviciului Resurse Umane și Managementul Unităților Sanitare din cadrul aparatului de specialitate al Consiliului Județean Olt și Spitalului Județean de Urgență Slatina, în vederea aducerii la îndeplinire, Președintelui Consiliului Județean Olt și Instituției Prefectului – Județul Olt.

PREȘEDINTE
Marius OPRESCU

CONTRASEMNEAZĂ
Secretar al Județului
Marinela – Elena ILIE

SLATINA, 27.06.2019

Nr. 101

Prezenta hotărâre a fost adoptată cu un număr de 29 de voturi “pentru”.

HOTĂRÂRE

cu privire la: **prelungirea valabilității Programului de transport rutier de persoane prin servicii regulate în trafic județean, pentru județul Olt, în perioada 01.05.2013 - 30.06.2019, actualizat**

Având în vedere :

- Expunerea de motive nr. 6869/25.06.2019 cu privire la Proiectul de hotărâre nr. 6870/25.06.2019;
- Raportul Direcției Tehnice și Investiții din cadrul aparatului de specialitate al Consiliului Județean Olt nr. 6871/25.06.2019;
- Raportul Comisiei pentru agricultură, silvicultură, industrie, servicii publice și comerț nr. 6975/26.06.2019;
- Raportul Comisiei pentru administrație publică, juridică, apărarea ordinii publice, respectarea drepturilor omului și relații cu cetățenii nr. 6956/26.06.2019;
- Raportul Comisiei pentru muncă, protecție socială, activități sportive și de agrement nr. 6984/26.06.2019;
- Prevederile art. 17 alin.(1) lit. j¹ și j²) din Legea serviciilor publice de transport persoane în unitățile administrativ-teritoriale nr. 92/2007, cu modificările și completările ulterioare;
- Prevederile art. V din Legea nr. 328/2018 pentru modificarea și completarea Legii serviciilor de transport public local nr. 92/2007;

În temeiul prevederilor art. 91 alin. (1) lit. d), alin. (5) lit.a) pct.14, art. 97 alin. (1), art. 98 coroborat cu art. 45 alin.(1) și art. 115 alin.(1) lit. c) din Legea administrației publice locale nr. 215/ 2001, republicată, cu modificările și completările ulterioare,

Consiliul Județean Olt adoptă prezenta hotărâre:

Art.1. Programul de transport rutier de persoane prin servicii regulate în trafic județean pentru județul Olt, în perioada 01.05.2013 - 30.06.2019 , aprobat prin Hotărârea Consiliului Județean Olt nr. 151/29.11.2012 și actualizat prin Hotărârile Consiliului Județean Olt nr. 156/16.10.2014 și nr. 20/23.02.2017, precum și licențele de traseu aferente actualului Program de transport, își prelungesc valabilitatea până la data de 02.12.2019, în conformitate cu prevederile art. V din Legea nr. 328/2018.

Art.2. Se mențin pe perioada prevăzută la art.1, stațiile publice aferente traseelor înscrise în Programul de transport rutier de persoane prin servicii regulate în trafic județean pentru județul Olt, în perioada 01.05.2013- 30.06.2019, prevăzute în anexa nr. 3 la Hotărârea Consiliului Județean Olt nr.156/16.10.2014, completată prin art. 2 din Hotărârea Consiliului Județean Olt nr. 20/23.02.2017.

Art.3. Prezenta hotărâre se comunică Direcției Tehnice și Investiții – Serviciul Administrarea Patrimoniului, Unitatea Județeană pentru Monitorizarea Serviciilor Comunitare de Utilități Publice și Autoritatea Județeană de Transport din cadrul aparatului de specialitate al Consiliului Județean Olt, în vederea aducerii la îndeplinire, ARR - Agenția Teritorială ARR Olt, Președintelui Consiliului Județean Olt și Instituției Prefectului - Județul Olt .

PREȘEDINTELE
Marius OPRESCU

Contrasemnează
Secretar al județului
Marinela-Elena ILIE

Slatina 27.06.2019
Nr. 102

Prezenta hotărâre a fost adoptată cu un nr. de 29 de voturi „pentru”

HOTARÂRE

cu privire la trecerea unei părți dintr-un imobil din domeniul public al Județului Olt, în domeniul public al orașului Balș

Având în vedere:

- Expunerea de motive nr. 6659/19.06.2019 cu privire la proiectul de hotărâre nr. 6660/19.06.2019;
- Adresa nr. 8661/06.05.2019 a Primăriei orașului Balș, înregistrată la Consiliul Județean Olt sub nr. 4821/08.05.2019;
- Adresa Consiliului Județean Olt nr. 4821/23.05.2019 către Consiliul Local al orașului Balș;
- Raportul comun nr. 6661/19.06.2019 al Direcției Economice, Buget-Finanțe și al Direcției Tehnice și Investiții, din cadrul aparatului de specialitate al Consiliului Județean Olt;
- Raportul nr. 6959/26.06.2019 al Comisiei pentru administrație publică, juridică, apărarea ordinii publice, respectarea drepturilor omului și relații cu cetățenii;
- Raportul nr. 6973/26.06.2019 al Comisiei pentru agricultură, silvicultură, industrie, servicii publice și comerț;
- Raportul nr. 6977/26.06.2019 al Comisiei pentru organizarea și dezvoltarea urbanistică, realizarea lucrărilor publice ecologice și protecția mediului, conservarea monumentelor istorice și de arhitectură;
- Raportul nr. 6980/26.06.2019 al Comisiei pentru muncă, protecție socială, activități sportive și de agrement;
- Hotărârea Consiliului Local al orașului Balș nr. 30/30.05.2019 referitor la darea acordului de principiu privind preluarea în domeniul public al orașului Balș a unei părți dintr-un imobil situat în domeniul public al Județului Olt;
- Hotărârea Consiliului Județean Olt nr. 41/26.04.2001 cu privire la însușirea inventarului bunurilor ce aparțin domeniului public al Județului Olt, cu modificările și completările ulterioare;
- Anexa nr. 1 la Hotărârea Guvernului nr. 1355/2001 privind atestarea domeniului public al Județului Olt, precum și al municipiilor, orașelor și comunelor din județul Olt, cu modificările și completările ulterioare;
- Hotărârea Consiliului Județean Olt nr. 107/07.10.2004 cu privire la dare în administrare Consiliului Local al orașului Balș a unei părți dintr-un imobil aflat în domeniul public al Județului Olt;
- Prevederile art.9 alin.(3) din Legea nr. 213/1998 privind bunurile proprietate publică, cu modificările și completările ulterioare;
- Prevederile art.858-862 alin.(1) din Legea nr. 287/2009 privind Codul civil al României, republicat, cu modificările ulterioare,

În temeiul art.10, art.91 alin.(1) lit.c), art.97 alin.(1), art.98 coroborat cu art.45 alin.(3) și art.115 alin.(1) lit.c) din Legea Administrației Publice Locale nr. 215/2001, republicată, cu modificările și completările ulterioare,

Consiliul Județean Olt adoptă prezenta hotărâre:

Art.1. (1). Se aprobă trecerea unei părți dintr-un imobil situat în orașul Balș, strada Nicolae Bălcescu, nr. 211, județul Olt, din domeniul public al Județului Olt, în domeniul public al orașului Balș, județul Olt, declarându-se din bun de interes public județean, în bun de interes public local.

(2). Partea de imobil menționată la alin.(1) are datele de identificare prevăzute în anexa care face parte integrantă din prezenta hotărâre.

Art.2. După preluare, partea de imobil transmisă potrivit art.1 va face obiectul unor lucrări de reparații și modernizare, păstrându-și destinația de locuințe sociale.

Art.3. În cazul în care nu se respectă condițiile prevăzute la art.2, partea de imobil care face obiectul prezentei hotărâri revine de drept în domeniul public al Județului Olt, în condițiile legii.

Art.4. Serviciul Administrarea Patrimoniului, Unitatea Județeană pentru Monitorizarea Serviciilor Comunitare de Utilități Publice și Autoritatea Județeană de Transport din cadrul aparatului de specialitate al Consiliului Județean Olt va monitoriza îndeplinirea condițiilor prevăzute la art.2.

Art.5. Predarea - primirea părții de imobil prevăzută la art.1 se face pe bază de protocol încheiat între Consiliul Județean Olt și Primăria orașului Balș, prin grija Direcției Tehnice și Investiții – Serviciul Administrarea Patrimoniului, Unitatea Județeană pentru Monitorizarea Serviciilor Comunitare de Utilități Publice și Autoritatea Județeană de Transport, din cadrul aparatului de specialitate al Consiliului Județean Olt, în termen de 15 zile de la data adoptării prezentei hotărâri.

Art.6. Inventarul bunurilor care aparțin domeniului public al Județului Olt însușit prin Hotărârea Consiliului Județean Olt nr. 41/26.04.2001, cu modificările și completările ulterioare, se modifică în mod corespunzător.

Art.7. Prezenta hotărâre se comunică Direcției Economice, Buget-Finanțe, Direcției Tehnice și Investiții și Serviciului Administrarea Patrimoniului, Unitatea Județeană pentru Monitorizarea Serviciilor Comunitare de Utilități Publice și Autoritatea Județeană de Transport, din cadrul aparatului de specialitate al Consiliului Județean Olt, Consiliului Local al orașului Balș, în vederea aducerii la îndeplinire, Președintelui Consiliului Județean Olt și Instituției Prefectului - Județul Olt.

PREȘEDINTE
Marius OPRESCU

Contrasemnează
Secretar al Județului
Marinela-Elena ILIE

Slatina, 27.06.2019

Nr. 103

Prezenta hotărâre a fost adoptată cu un număr de 29 de voturi „pentru”.

ANEXA la Hotărârea Consiliului Județean Olt nr. 103/27.06.2019

DATELE DE IDENTIFICARE
ale părții de imobil propusă a se trece din domeniul public al Județului Olt
în domeniul public al orașului Balș

Denumirea și adresa imobilului care se transmite	Persoana juridică de la care se transmite imobilul / Codul unic de înregistrare fiscală	Persoana juridică la care se transmite imobilul / Codul unic de înregistrare fiscală	Codul de clasificare din inventarul bunurilor care alcătuiesc domeniul public al Județului Olt	Caracteristicile tehnice ale imobilului, vecinătăți	Valoarea de inventar – lei fără TVA, la 30.05.2019
ETAJELE II, III, IV ALE IMOBILULUI (P+4) Str. Nicolae Bălcescu, nr. 211, Balș, județul Olt	Consiliul Județean Olt Cod fiscal 4394706	Primăria orașului Balș Cod fiscal 4286437	1.6.2.	Sdesfășurată =1755 mp Nr. cadastral 50533; C.F. nr. 50533 Balș. Vecinătăți: E=Grup Școlar Construcții Mașini; N=Teren S.C. AGROIND S.A. Slatina; S=Blocuri locuințe; V=Teren S.C. AGROIND S.A. Slatina.	812.783,40

PREȘEDINTE
Marius OPRESCU

Contrasemnează
Secretar al Județului
Marinela-Elena ILIE

Director Executiv
Constanța DUMITRU

Director Executiv
Cornel MOTOI
Şef Serviciu
Administrarea Patrimoniului,
Unitatea Judeţeană pentru Monitorizarea
Serviciilor Comunitare de Utilităţi Publice
şi Autoritatea Judeţeană de Transport
Costinel NETCU

HOTĂRÂRE

cu privire la transformarea unor posturi în statul de funcţii al Centrului Judeţean de Cultură şi Artă Olt, ca urmare a promovării în treaptă profesională imediat superioară celei deţinute

Având în vedere:

- Expunerea de motive nr.6644/19.06.2019 cu privire la Proiectul de hotărâre nr.6645/19.06.2019;
- Raportul nr.6646/19.06.2019 al Serviciului Resurse Umane şi Managementul Unităţilor Sanitare din cadrul aparatului de specialitate al Consiliului Judeţean Olt;
- Raportul nr.6958/26.06.2019 al Comisiei pentru Administraţie Publică, Juridică, Apărarea Ordinii Publice, Respectarea Drepturilor Omului şi Relaţii cu Cetăţenii;
- Raportul nr.6979/26.06.2019 al Comisiei pentru Muncă, Protecţie Socială, Activităţi Sportive şi de Agrement;
- Raportul nr.6966/26.06.2019 al Comisiei pentru Cultură, Învăţământ, Activitate Ştiinţifică, Sănătate, Familie, Protecţie Copii şi Culte;
- prevederile Hotărârii Consiliului Judeţean Olt nr.183/25.10.2018 cu privire la: aprobarea înfiinţării Centrului Judeţean de Cultură şi Artă Olt; aprobarea numărului de personal, organigramei, statului de funcţii şi Regulamentului de organizare şi funcţionare ale Centrului Judeţean de Cultură şi Artă Olt, cu modificările ulterioare;
- Adresa Centrului Judeţean de Cultură şi Artă Olt nr.1874/11.06.2019, înregistrată la Consiliul Judeţean Olt sub nr.6337/11.06.2019;
- Deciziile Managerului (Directorului general) al Centrului Judeţean de Cultură şi Artă Olt nr.254/30.05.2019 şi nr.255/30.05.2019;
- prevederile art.1 şi art.4 alin.(1) din Ordonanţa Guvernului nr.21/2007 privind instituţiile şi companiile de spectacole sau concerte, precum şi desfăşurarea activităţii de impresariat artistic, aprobată cu modificări şi completări prin Legea nr.353/2007, cu modificările şi completările ulterioare;
- prevederile art.41 alin.(2) din Regulamentul cadru privind stabilirea principiilor generale de ocupare a unui post vacant sau temporar vacant corespunzător funcţiilor contractuale şi a criteriilor de promovare în grade sau trepte profesionale imediat superioare a personalului contractual din sectorul bugetar plătit din fonduri publice din 23.03.2011, aprobat prin Hotărârea Guvernului nr.286/2011, cu modificările şi completările ulterioare;
- prevederile art.6 alin. (2) – (4) şi art.69 alin.(1) din Regulamentul privind promovarea personalului contractual din cadrul aparatului de specialitate şi aparatului permanent de lucru ale Consiliului Judeţean Olt precum şi din cadrul instituţiilor şi serviciilor publice subordonate Consiliului Judeţean Olt, aprobat prin Dispoziţia Preşedintelui Consiliului Judeţean Olt nr.174/28.05.2015;
- prevederile Anexei nr.III (FAMILIA OCUPAŢIONALĂ DE FUNCŢII BUGETARE "CULTURĂ" UNITĂŢI DE CULTURĂ) la Legea-cadru nr.153/2017 privind salarizarea personalului plătit din fonduri publice, cu modificările şi completările ulterioare, Capitolul I - Salarii de bază din instituţii de spectacole sau concerte naţionale ori de importanţă naţională, pct.II - Alte instituţii de spectacole sau concerte, lit.b), poziţia nr.7,
În temeiul art.91 alin.(1) lit.a) şi d), alin.(2) lit.c), alin.(5) lit.a) pct.4, art.97 alin.(1), art.98 coroborat cu art.45 alin.(1) şi art.115 alin.(1) lit.c) din Legea administraţiei publice locale nr.215/2001, republicată, cu modificările şi completările ulterioare,

CONSILIUL JUDEŢEAN OLT adoptă prezenta hotărâre:

Art.1. Se aprobă transformarea posturilor de solist vocal, treaptă profesională debutant, fără nivel de studii din cadrul Compartimentului Solişti Vocali al Secţiei Ansamblul Folcloric „Doina Oltului” (poziţiile nr.71 şi 72 în statul de funcţii al Centrului Judeţean de Cultură şi Artă Olt, aprobat prin Hotărârea Consiliului Judeţean Olt nr.183/25.10.2018, cu modificările ulterioare), în posturi de solist vocal, treaptă profesională III, fără nivel de studii, ca urmare a promovării în treaptă profesională imediat superioară celei deţinute.

Art.2. Statul de funcții al Centrului Județean de Cultură și Artă Olt, aprobat prin Hotărârea Consiliului Județean Olt nr.183/25.10.2018, cu modificările ulterioare, se modifică în mod corespunzător, cu prevederile art.1 din prezenta hotărâre.

Art.3. Prezenta hotărâre se comunică Direcției Economice, Buget-Finanțe, Serviciului Resurse Umane și Managementul Unităților Sanitare din cadrul aparatului de specialitate al Consiliului Județean Olt și Centrului Județean de Cultură și Artă Olt, în vederea aducerii la îndeplinire, Președintelui Consiliului Județean Olt și Instituției Prefectului – Județul Olt.

**PREȘEDINTE,
Marius OPRESCU**

**CONTRASEMNEAZĂ,
Secretar al județului
Marinela-Elena ILIE**

Slatina 27.06.2019
Nr.104

Prezenta hotărâre a fost adoptată cu un număr de 29 voturi „pentru”.

HOTĂRÂRE

**cu privire la aprobarea documentației tehnico – economice pentru obiectivul de investiții
„Execuție sector din drumul județean nou DJ 644B, km 0+000-2+650, L=2,650 km
și drum acces din DJ 644B la stația de transfer deșeuri Balș, L=0,250 km”**

Având în vedere:

- Expunerea de motive nr. 6763/21.06.2019 cu privire la Proiectul de hotărâre nr. 6764/21.06.2019;
- Raportul Direcției Tehnice și Investiții nr. 6765/21.06.2019;
- Raportul nr. 6974/26.06.2019 al Comisiei pentru agricultură, silvicultură, industrie, servicii publice și comerț;
- Raportul nr. 6978/26.06.2019 al Comisiei pentru organizarea și dezvoltarea urbanistică, realizarea lucrărilor publice ecologice și protecția mediului, conservarea monumentelor istorice și de arhitectură;
- Raportul nr. 6992/26.06.2019 al Comisiei pentru studii economico - sociale, buget - finanțe, integrare europeană, administrarea domeniului public și privat;
- Proiectul nr. AD 22/2019 – „Execuție sector din drumul județean nou DJ 644B, km 0+000-2+650, L=2,650 km și drum acces din DJ 644B la stația de transfer deșeuri Balș, L=0,250 km”, faza Studiu de fezabilitate, întocmit de S.C. ADVANCE DESIGN BUILDING COMPANY S.R.L.;
- Hotărârea Consiliului Județean Olt nr. 44/09.04.2019 cu privire la aprobarea bugetului Județului Olt pe anul 2019 și estimări pe anii 2020-2022, rectificat prin Hotărârea Consiliului Județean Olt nr. 80/30.05.2019;
- Prevederile art.44 alin. (1) și art.45 din Legea nr.273/2006 privind finanțele publice locale, cu modificările și completările ulterioare;
- Prevederile art.1 alin. (1), art.5 și art.7 din Hotărârea Guvernului nr. 907/2016 privind etapele de elaborare și conținutul
- cadru al documentațiilor tehnico -economice aferente obiectivelor/proiectelor de investiții finanțate din fonduri publice, modificată și completată prin Hotărârea Guvernului nr.79/2017,

În temeiul prevederilor art. 91 alin. (1) lit. b), alin. (3) lit. f), art.97 alin. (1), art. 98 coroborat cu art.45 alin. (2) și art.115 alin. (1) lit. c) din Legea administrației publice locale nr. 215/2001, republicată, cu modificările și completările ulterioare,

CONSILIUL JUDEȚEAN OLT adoptă prezenta hotărâre:

Art.1. - Se aprobă documentația tehnico - economică, faza Studiu de fezabilitate, pentru obiectivul de investiții „Execuție sector din drumul județean nou DJ 644B, km 0+000-2+650, L=2,650 km și drum acces din DJ 644B la stația de transfer deșeuri Balș, L=0,250km”, cu principalii indicatori tehnico-economici prevăzuți în anexa care face parte integrantă din prezenta hotărâre.

Art.2. - Prezenta hotărâre se comunică Direcției Tehnice și Investiții și Direcției Economice, Buget – Finanțe din cadrul aparatului de specialitate al Consiliului Județean Olt în vederea aducerii la îndeplinire, Președintelui Consiliului Județean Olt și Instituției Prefectului - Județul Olt.

PREȘEDINTE
Marius OPRESCU

CONTRASEMNEAZĂ
Secretarul Județului
Marinela-Elena ILIE

Slatina, 27.06.2019
Nr. 105

Prezenta hotărâre a fost adoptată cu 29 voturi „pentru”

Anexă la Hotărârea Consiliului Județean Olt nr. 105/27.06.2019

**Principalii indicatori tehnico-economici pentru obiectivul de investiții
„Execuție sector din drumul județean nou DJ 644B, km 0+000-2+650, L=2,650 km
și drum acces din DJ 644B la stația de transfer deșeuri Balș, L=0,250 km”**

Valoarea totală a investiției cu TVA conform devizului general este 8.259.991,24 lei din care:

- Construcții și montaj (cu TVA) = 7.754.433,75 lei

Durata de realizare investiție = 18 luni de la data emiterii ordinului de începere a lucrărilor

Pentru cele două drumuri propuse pentru modernizare în cadrul acestui proiect s-au propus următoarele structuri rutiere:

➤ **DRUM NOU DJ 644B km 0+000 ÷ 0+440, km 0+630 ÷ 1+425, km 1+475 ÷ 2+375,**

-lățime platforma	9,80 m
-parte carosabilă	2 x 3,00 m
-acostament	2 X 0,50 m
-pantă transversală carosabil	acoperis 2,50%
-sistem drenare ape pluviale	șanțuri de beton existente respectiv șanțuri de beton proiectate pe ambele părți

➤ **DRUM NOU DJ 644B km 1+420 ÷ 1+475, km 2+375 ÷ 2+622,**

- lățime platforma	8,65 m
- parte carosabilă	2 x 3,00 m
- acostament	1 X 0,50 m
- pantă transversală carosabil	acoperis 2,50%
- sistem drenare ape pluviale	șanț de beton proiectat pe o parte, rigolă carosabilă pe o parte

➤ **DRUM NOU DJ 644B km 0+440 ÷ 0+630,**

- lățime platforma	8,40 m
- parte carosabilă	2 x 3,00 m
- pantă transversală carosabil	acoperis 2,50%
- sistem drenare ape pluviale	rigolă de acostament pe ambele părți

➤ **DRUM DE ACCES CĂTRE DEPOZIT km 0+000 ÷ 0+290,**

- lățime platforma	8,80 m
- parte carosabilă	2 x 3,00 m
- pantă transversală carosabil	acoperis 2,50%
- acostament	2 X 0,50 m
- sistem drenare ape pluviale	șanțuri de beton proiectate pe ambele părți

SISTEM RUTIER:

➤ **Sistem rutier DJ 644B km 0+000 ÷ 0+440**

- 4 cm strat de uzură din beton asfaltic BAPC16
- 2 cm frezare sistem rutier existent

➤ **Sistem rutier DJ 644B km 0+440 ÷ 2+622 și DRUM DE ACCES**

- 4 cm strat de uzură din beton asfaltic BAPC16
- 7 cm strat de legatură din beton asfaltic BADPC 22,4
- 25 cm strat superior de fundație din piatră spartă
- 30 cm strat de fundație din balast
- 10 cm strat de formă din nisip

Finanțarea investiției se face din bugetul local al Județului Olt.

Director executiv
Cornel MOTOI

HOTĂRÂRE

cu privire la: **validare mandat de consilier județean**

Având în vedere:

- Expunerea de motive nr.8054/17.07.2019 la Proiectul de Hotărâre nr. 8055/17.07.2019;
- Raportul comun nr. 8068/17.07.2019 al Serviciului Administrație Publică, Relații cu Consiliile Locale și Monitorul Oficial al Județului și al Serviciului Juridic - Contencios din cadrul aparatului de specialitate al Consiliului Județean Olt;
- Raportul nr. 8099/17.07.2019 al Comisiei de Validare a Consiliului Județean Olt ;
- Raportul nr. 8268/23.07.2019 al Comisiei pentru Cultură, Învățământ, Activitate Științifică, Sănătate Familie, Protecție Copii și Culte;
- Raportul nr. 8282/23.07.2019 al Comisiei pentru Administrație Publică, Juridică, Apărarea Ordinii Publice, Respectarea Drepturilor Omului și Relații cu Cetățenii;
- Raportul nr. 8299/23.07.2019 al Comisiei pentru Agricultură, Silvicultură, Industrie, Servicii Publice și Comerț;
- Hotărârea Consiliului Județean Olt nr.89/27.06.2019 cu privire la încetare mandat de consilier județean;
- Adresa Partidului Național Liberal – Filiala Olt nr.107/15.07.2019. înregistrată la Consiliul Județean Olt sub nr. 7990/16.07.2019;
- prevederile art. 602 din Ordonanța de urgență a Guvernului nr. 57/2019 privind Codul administrativ;
- prevederile art.31 alin.(3) și alin.(4) și ale art.31¹ din Legea administrației publice locale nr.215/2001, republicată, cu modificările și completările ulterioare;
- prevederile art.100 alin.(33) din Legea nr.115/2015 pentru alegerea autorităților administrației publice locale, pentru modificarea Legii administrației publice locale nr. 215/2001, precum și pentru modificarea și completarea Legii nr. 393/2004 privind Statutul aleșilor locali, cu modificările și completările ulterioare;
- prevederile art.102 din Regulamentul de Organizare și Funcționare a Consiliului Județean Olt, aprobat prin Hotărârea Consiliului Județean Olt nr.54/24.03.2016;

În temeiul prevederilor art. 173 alin. (1) lit.f, art. 182 alin. (1) și alin. (4), coroborat cu art. 139 alin.(1) și art.196 alin.(1) lit.a) din Ordonanța de urgență a Guvernului nr. 57/2019 privind Codul administrativ,

CONSILIUL JUDEȚEAN OLT adoptă prezenta hotărâre:

ART. 1. Se validează mandatul de consilier județean al domnului Giurea Cătălin - Petrișor, supleant pe lista Partidului Național Liberal – Filiala Olt, pentru alegerea Consiliului Județean Olt, rezultat ca urmare a alegerilor locale din 5 iunie 2016.

ART. 2. Hotărârea de validare a mandatului de consilier județean al domnului Giurea Cătălin – Petrișor poate fi atacată de cei interesați la instanța de contencios administrativ în termen de 5 zile de la adoptare sau, în cazul celor absenți de la ședință, de la comunicare.

ART. 3. Prezenta hotărâre se comunică domnului Giurea Cătălin -Petrișor, Partidului Național Liberal - Filiala Olt, Președintelui Comisiei de validare a Consiliului Județean Olt, Președintelui Consiliului Județean Olt și Instituției Prefectului - Județul Olt.

PREȘEDINTE,
Marius OPRESCU

CONTRASEMNEAZĂ,
Secretar al Județului
Marinela - Elena ILIE

Slatina, 25.07.2019
Nr. 106

Prezenta hotărâre a fost adoptată cu un număr de 26 voturi „pentru” și 1 „neparticipare la vot”

HOTĂRÂRE

cu privire la: **completarea unei comisii de specialitate a Consiliului Județean Olt**

Având în vedere:

- Expunerea de motive nr. 8071/17.07.2019 cu privire la Proiectul de Hotărâre nr. 8072/17.07.2019;
- Raportul nr. 8081/17.07.2019 al Serviciului Administrație Publică, Relații cu Consiliile Locale și Monitorul Oficial al Județului cu privire la: completarea unei comisii de specialitate a Consiliului Județean Olt;
- Raportul nr.8269/23.07.2019 al Comisiei pentru Cultură, Învățământ, Activitate Științifică, Sănătate Familie, Protecție Copii și Culte;

- Raportul nr.8283/23.07.2019 al Comisiei pentru Administrație Publică, Juridică, Apărarea Ordinii Publice, Respectarea Drepturilor Omului și Relații cu Cetățenii;
- Raportul nr.8300/23.07.2019 al Comisiei pentru Agricultură, Silvicultură, Industrie, Servicii Publice și Comerț;
- adresa Partidului Național Liberal - Filiala Olt nr.107/15.07.2019, înregistrată la Consiliul Județean Olt sub nr. 7990/16.07.2019;
- prevederile Hotărârii Consiliului Județean Olt nr.100/24.06.2016 cu privire la organizarea Comisiilor de specialitate în principalele domenii de activitate;
- prevederile Hotărârii Consiliului Județean Olt nr.149/29.09.2016 cu privire la: completarea unei comisii de specialitate a Consiliului Județean Olt;
- prevederile Hotărârii Consiliului Județean Olt nr.15/23.02.2017 cu privire la: completarea unei comisii de specialitate a Consiliului Județean Olt;
- prevederile Hotărârii Consiliului Județean Olt nr. 185/23.11.2017 cu privire la: completarea unor comisii de specialitate ale Consiliului Județean Olt;
- prevederile Hotărârii Consiliului Județean Olt nr. 230/21.12.2017 cu privire la: completarea unei comisii de specialitate a Consiliului Județean Olt;
- prevederile Hotărârii Consiliului Județean Olt nr. 126/26.07.2018 cu privire la: completarea unei comisii de specialitate a Consiliului Județean Olt;
- prevederile Hotărârii Consiliului Județean Olt nr. 89/27.06.2019 cu privire la: încetare mandat de consilier județean;
- prevederile Hotărârii Consiliului Județean Olt nr. 106/25.07.2019 cu privire la: validare mandat de consilier județean;
- prevederile art.182 alin.(4) coroborat cu art.124 din Ordonanța de Urgență a Guvernului nr. 57/2019 privind Codul administrativ;
- prevederile art.30 din Regulamentul de Organizare și Funcționare a Consiliului Județean Olt, aprobat prin Hotărârea Consiliului Județean Olt nr.54/24.03.2016;

În temeiul prevederilor art. 173 alin.(1) lit. f), art.182 alin.(1) și alin. (4) coroborat cu art.139 alin.(1) și art.196 alin.(1) lit.a) din Ordonanța de Urgență a Guvernului nr. 57/2019 privind Codul administrativ,

Consiliul Județean Olt adoptă prezenta hotărâre:

Art.1. Se aprobă completarea componenței Comisiei pentru Agricultură, Silvicultură, Industrie, Servicii Publice și Comerț a Consiliului Județean Olt cu domnul consilier județean Giurea Cătălin – Petrișor, al cărui mandat a fost validat în ședința ordinară a Consiliului Județean Olt din data de 25.07.2019, ca urmare a vacanței locului în comisia respectivă deținut de către domnul Băețica Tomel, consilier județean.

Art.2. Prevederile contrare prezentei hotărâri își încetează aplicabilitatea.

Art.3. Prezenta hotărâre se comunică domnului consilier județean Giurea Cătălin – Petrișor, Comisiei pentru Agricultură, Silvicultură, Industrie, Servicii Publice și Comerț, în vederea aducerii la îndeplinire, Președintelui Consiliului Județean Olt și Instituției Prefectului – Județul Olt.

PREȘEDINTE
Marius OPRESCU

CONTRASEMNEAZĂ
SECRETAR AL JUDEȚULUI,
Marinela-Elena ILIE

Slatina, 25.07.2019
Nr.107

Prezenta hotărâre a fost adoptată cu un număr de 27 voturi “pentru” și 1 “neparticipare la vot”

HOTĂRÂRE

cu privire la stabilirea costului mediu lunar de întreținere pentru o persoană cu handicap îngrijită și protejată în centrele rezidențiale publice din cadrul Direcției Generale de Asistență Socială și Protecția Copilului Olt, pentru persoane cu handicap, pentru luna IUNIE 2019

Având în vedere:

- expunerea de motive nr.7903/12.07.2019 cu privire la Proiectul de Hotărâre nr. 7904/12.07.2019;
- raportul nr. 7905/12.07.2019 al Direcției Economice, Buget - Finanțe;
- raportul nr. 8302/23.07.2019 al Comisiei pentru studii economico -sociale, buget-finanțe, integrare europeană, administrarea domeniului public și privat al județului;

- raportul nr.8294/23.07.2019 al Comisiei pentru muncă, protecție socială, activități sportive și de agrement;
- raportul Direcției Generale de Asistență Socială și Protecția Copilului Olt nr. 50671/11.07.2019, comunicat cu adresa nr. 50672/11.07.2019, înregistrată la Consiliul Județean Olt sub nr. 7855/11.07.2019;
- prevederile art. 54 din Legea nr. 448/2006, privind protecția și promovarea drepturilor persoanelor cu handicap, republicată, cu modificările și completările ulterioare;
- prevederile art. 33 din Normele metodologice de aplicare a prevederilor Legii nr. 448/2006 privind protecția și promovarea drepturilor persoanelor cu handicap, aprobate prin Hotărârea Guvernului nr. 268/2007, cu modificările și completările ulterioare.

În temeiul art. 173 alin. (1) lit. b) și d), alin. (3) lit. a), alin. (5) lit. b), art. 182 alin. (1) și alin.(4) coroborat cu art. 139 alin. (3) lit. a) și art. 196 alin. (1) lit. a) din Ordonanța de Urgență a Guvernului nr.57/2019 privind Codul administrativ,

Consiliul Județean Olt adoptă prezenta hotărâre:

Art.1. Se stabilește costul mediu lunar de întreținere pentru o persoană cu handicap îngrijită și protejată în centrele rezidențiale publice din cadrul Direcției Generale de Asistență Socială și Protecția Copilului Olt, pentru persoane cu handicap, pentru luna IUNIE 2019, după cum urmează:

Nr. Crt.	Denumire centru	Cheltuieli de personal (lei)	Cheltuieli cu bunuri si servicii (lei)	Cheltuieli totale realizate în luna IUNIE 2019	Nr. mediu de asistați în luna IUNIE 2019	Costul mediu lunar (lei/persoană)
0	1	2	3	4=col 2+col3	5	6 = col 4/col 5
1	Centrul de Îngrijire și Asistență SLATINA	570.127	63.791	633.918	110,80	5.721,28
2	Centrul de Îngrijire și Asistență ȘOPĂRLIȚA	276.728	44.271	320.999	54,23	5.919,21
3	Centrul de Recuperare și Reabilitare CEZIENI	361.529	47.361	408.890	58,00	7.049,83
4	Centrul de Recuperare și Reabilitare CARACAL	262.994	43.804	306.798	49,00	6.261,18
5	Centrul de Îngrijire și Asistență SPINENI	346.330	47.651	393.981	78,23	5.036,19
6	Centrul de Îngrijire și Asistență CORABIA	320.683	36.708	357.391	41,56	8.599,40
7	Centrul de Integrare prin Terapie Ocupationala DRĂGĂNEȘTI OLT	147.054	29.242	176.296	35,00	5.037,03
8	Centrul de Îngrijire și Asistență BĂBICIU	90.723	14.448	105.171	14,10	7.458,94
	TOTAL	2.376.168	327.276	2.703.444	440,92	6.131,37

Art.2. Prezenta hotărâre se comunică Direcției Economice, Buget - Finanțe, Serviciului Buget, Impozite și Taxe din cadrul aparatului de specialitate al Consiliului Județean Olt, Direcției Generale de Asistență Socială și Protecția Copilului Olt, pentru aducerea la îndeplinire, Președintelui Consiliului Județean Olt și Instituției Prefectului - Județul Olt .

PREȘEDINTE
Marius OPRESCU

Contrasemnează
Secretar al Județului Olt
Marinela-Elena ILIE

SLATINA, 25.07.2019
Nr.108

Prezenta hotărâre a fost adoptată cu un număr de 26 voturi „pentru” și 2 „neparticipari” la vot.

HOTĂRÂRE

cu privire la: rectificarea bugetului Județului Olt, pe anul 2019

Având în vedere:

- Expunerea de motive nr. 8103/18.07.2019 cu privire la Proiectul de Hotărâre nr. 8104/18.07.2019;
- Raportul nr. 8146/18.07.2019 al Direcției Economice, Buget - Finanțe;
- Raportul nr. 8304/23.07.2019 al Comisiei pentru studii economico -sociale, buget-finanțe, integrare europeană, administrarea domeniului public și privat al județului;
- Raportul nr.8284/23.07.2019 al Comisiei pentru administrație publică, juridică, apărarea ordinii publice, respectarea drepturilor omului și relații cu cetățenii;
- Prevederile Hotărârii Consiliului Județean Olt nr. 44/09.04.2019 cu privire la aprobarea bugetului județului Olt pe anul 2019 și estimări pe anii 2020-2022, cu rectificările ulterioare;
- Prevederile art. 19 alin. (2) din Legea privind finanțele publice locale nr. 273/2006, cu modificările și completările ulterioare;
- Referatele nr. 7747/09.07.2019 și nr. 7883/11.07.2019 ale Direcției Tehnice și Investiții;
- Adresa nr. 21247/15.07.2019 a Spitalului Județean de Urgență Slatina, înregistrată la Consiliul Județean Olt sub nr. 8051/17.07.2019;

În temeiul prevederilor art. 173 alin. (1) lit. b), alin. (3) lit. a), art. 182 alin. (1) și alin. (4) coroborat cu art. 139 alin. (3) lit. a) și art. 196 alin. (1) lit. a) din Ordonanța de Urgență a Guvernului nr. 57/2019 privind Codul administrativ,

CONSILIUL JUDEȚEAN OLT adoptă prezenta hotărâre:

Art.1. Se aprobă rectificarea Bugetului local al Județului Olt pe Secțiunea de Funcționare și Secțiunea de Dezvoltare pe anul 2019, conform anexelor nr. 1,1a,1b.

Art.2. Se aproba rectificarea Bugetului instituțiilor publice și activităților finanțate integral sau parțial din venituri proprii pe Secțiunea de Funcționare și Secțiunea de Dezvoltare pe anul 2019, conform anexelor nr. 2, 2a, 2b.

Art.3. Se aprobă fișele obiectivelor de investiții „Execuție drum acces depozit ecologic Bălteni de la calea ferată la intrare în depozit, L=0,780 km” și „Execuție sector de drum județean nou DJ 644B, km 0+000-2+650, L=2,650 km și drum acces din DJ 644B la stația de transfer deșeuri Balș, L=0,250 km” pe anul 2019, conform anexelor nr. 3 și 4.

Art.4. Se aprobă rectificarea listei poziției „Alte cheltuieli de investiții” defalcată pe categorii de bunuri repartizate la capitolul 84.02 „Transporturi” subcapitolul 84.02.03 „Transport rutier” paragraful 84.02.03.01 „Drumuri și poduri” pe anul 2019, conform anexei nr. 5.

Art.5. Se aprobă rectificarea listei poziției „Alte cheltuieli de investiții” defalcată pe categorii de bunuri repartizate la capitolul 66.10 „Sănătate” subcapitolul 66.10.06 „Servicii medicale în unități sanitare cu paturi” paragraful 66.10.06.01 „Spitale generale” pentru Spitalul Județean de Urgență SLATINA pe anul 2019 Venituri proprii + transferuri, conform anexei nr. 6.

Art.6. Se aprobă rectificarea Listei obiectivelor de investiții și „Alte cheltuieli de investiții” defalcată pe categorii de bunuri, pe anul 2019, conform anexei nr. 7.

Art.7. Anexele nr. 1-7 fac parte integrantă din prezenta hotărâre.

Art.8. Prezenta hotărâre se comunică Direcției Economice, Buget - Finanțe, Serviciului Buget, Impozite și Taxe din cadrul aparatului de specialitate al Consiliului Județean Olt, Administrației Județene a Finanțelor Publice Olt, pentru aducerea la îndeplinire, Președintelui Consiliului Județean Olt și Instituției Prefectului - Județul Olt.

PREȘEDINTE
Marius OPRESCU

Contrasemnează
Secretar al Județului Olt
Marinela-Elena ILIE

SLATINA, 25.07.2019

Nr.109

Prezenta hotărâre a fost adoptată cu un număr de 27 voturi „pentru” și 1 „neparticipare” la vot.

Notă! Anexele la această hotărâre pot fi consultate pe site-ul instituției: www.cjolt.ro

HOTĂRÂRE
cu privire la mutarea unui post vacant în statul de funcții
al aparatului de specialitate al Consiliului Județean Olt

Având în vedere:

- Expunerea de motive nr.7938/15.07.2019 cu privire la Proiectul de hotărâre nr.7939/ 15.07.2019;
- Raportul nr.7940/15.07.2019 al Serviciului Resurse Umane și Managementul Unităților Sanitare din cadrul aparatului de specialitate al Consiliului Județean Olt;
- Raportul nr.8270/23.07.2019 al Comisiei pentru Cultură, Învățământ, Activitate Științifică, Sănătate, Familie, Protecție Copii și Culte;
- Raportul nr.8287/23.07.2019 al Comisiei pentru Administrație Publică, Juridică, Apărarea Ordinii Publice, Respectarea Drepturilor Omului și Relații cu Cetățenii;
- Raportul nr.8295/23.07.2019 al Comisiei pentru Muncă, Protecție Socială, Activități Sportive și de Agreement;
- Referatul nr.7765/09.07.2019 privind necesitatea creării unui post în cadrul Serviciului Dezvoltare Regională;
- prevederile Hotărârii Consiliului Județean Olt nr.31/25.02.2016 cu privire la stabilire funcție publică prin modificarea calității unui post din statul de funcții al aparatului de specialitate al Consiliului Județean Olt; aprobare organigramă și stat de funcții pentru aparatul de specialitate al Consiliului Județean Olt, cu modificările și completările ulterioare;
- prevederile art.191 alin.(1) lit.a) și alin.(2) lit.a) din Ordonanța de urgență a Guvernului nr.57/2019 privind Codul administrativ,

În temeiul art.173 alin.(1) lit.a), alin.(2) lit.c), art.182 alin.(1) și (4) coroborat cu art.139 alin.(1) și art.196 alin.(1) lit.a) din Ordonanța de urgență a Guvernului nr.57/2019 privind Codul administrativ,

CONSILIUL JUDEȚEAN OLT adoptă prezenta hotărâre:

Art.1. Se aprobă mutarea postului de inspector, clasa I, grad profesional superior (poziția nr.28 în statul de funcții al aparatului de specialitate al Consiliului Județean Olt, aprobat prin Hotărârea Consiliului Județean Olt nr.31/ 25.02.2016, cu modificările și completările ulterioare), de la Compartimentul Informatică al Biroului Informatică și Administrativ – Direcția Economică, Buget – Finanțe a aparatului de specialitate al Consiliului Județean Olt la Serviciul Dezvoltare Regională din cadrul aparatului de specialitate al Consiliului Județean Olt.

Art.2. Organigrama și statul de funcții ale aparatului de specialitate al Consiliului Județean Olt, aprobate prin Hotărârea Consiliului Județean Olt nr.31/25.02.2016, cu modificările și completările ulterioare, se modifică în mod corespunzător cu prevederile art.1 din prezenta hotărâre.

Art.3. Prezenta hotărâre se comunică Direcției Economice, Buget – Finanțe, Biroului Informatică și Administrativ, Serviciului Dezvoltare Regională, Serviciului Resurse Umane și Managementul Unităților Sanitare din cadrul aparatului de specialitate al Consiliului Județean Olt, în vederea aducerii la îndeplinire, Președintelui Consiliului Județean Olt și Instituției Prefectului – Județul Olt.

PREȘEDINTE
Marius OPRESCU

CONTRASEMNEAZĂ,
Secretar al județului
Marinela – Elena ILIE

Slatina, 25.07.2019
Nr.110

Prezenta hotărâre a fost adoptată cu un număr de 27 voturi „pentru” și o neparticipare la vot

HOTĂRÂRE
cu privire la aprobarea conturilor de execuție a bugetului Județului Olt la data de 30.06.2019

Având în vedere :

- Expunerea de motive nr. 7907/12.07.2019 cu privire la proiectul de hotărâre nr. 7908/12.07.2019;
- Raportul nr. 7909/12.07.2019 al Direcției Economice, Buget - Finanțe;
- Raportul nr.8305/23.07.2019 al Comisiei pentru studii economico -sociale, buget-finanțe, integrare europeană, administrarea domeniului public și privat al județului;
- Raportul nr.8285/23.07.2019 al Comisiei pentru administrație publică, juridică, apărarea ordinii publice, respectarea drepturilor omului și relații cu cetățenii;

➤ Prevederile art. 49 alin. (12) și alin. (13) din Legea nr. 273/2006 privind finanțele publice locale, cu modificările și completările ulterioare;

În temeiul prevederilor art. 173 alin.(1) lit. b), alin. (3) lit. a), art. 182 alin. (1) și alin.(4) coroborat cu art. 139 alin. (3) lit. a) și art. 196 alin. (1) lit. a) din Ordonanța de Urgență a Guvernului nr. 57/2019 privind Codul administrativ,

Consiliul Județean Olt adoptă prezenta hotărâre:

Art. 1. Se aprobă contul de execuție a bugetului local al Județului Olt la data de 30.06.2019, conform anexelor nr. 1, 1a, 1b.

Art. 2. Se aprobă contul de execuție a bugetului instituțiilor publice și activităților finanțate integral sau parțial din venituri proprii la data de 30.06.2019, conform anexelor nr. 2, 2a, 2b.

Art. 3. Se aprobă contul de execuție a bugetului creditelor interne la data de 30.06.2019, conform anexei nr. 3.

Art. 4. Anexele nr. 1 - 3 fac parte integrantă din prezenta hotărâre.

Art. 5. Prezenta hotărâre se comunică Direcției Economice, Buget-Finanțe, Serviciului Buget, Impozite și Taxe din cadrul aparatului de specialitate al Consiliului Județean Olt, Administrației Județene a Finanțelor Publice Olt pentru aducerea la îndeplinire, Președintelui Consiliului Județean Olt și Instituției Prefectului - Județul Olt.

PREȘEDINTE
Marius OPRESCU

Contrasemnează
Secretar al Județului Olt
Marinela-Elena ILIE

SLATINA, 25.07.2019

Nr.111

Prezenta hotărâre a fost adoptată cu un număr de 27 voturi „pentru” și 1 „neparticipare” la vot.

Notă! Anexele la această hotărâre pot fi consultate pe site-ul instituției: www.cjolt.ro

HOTĂRÂRE

cu privire la modificarea și actualizarea componenței nominale a Colegiului Director al Direcției Generale de Asistență Socială și Protecția Copilului Olt

Având în vedere:

- Expunerea de motive nr.8031/16.07.2019 referitoare la proiectul de hotărâre nr.8032/16.07.2019;
- Raportul nr.8036/16.07.2019 al Serviciului Resurse Umane și Managementul Unităților Sanitare din cadrul aparatului de specialitate al Consiliului Județean Olt;
- Raportul nr.8271/23.07.2019 al Comisiei pentru Cultură, Învățământ, Activitate Științifică, Sănătate, Familie, Protecție Copii și Culte;
- Raportul nr.8286/23.07.2019 al Comisiei pentru Administrație Publică, Juridică, Apărarea Ordinii Publice, Respectarea Drepturilor Omului și Relații cu Cetățenii;
- Raportul nr.8296/23.07.2019 al Comisiei pentru Muncă, Protecție Socială, Activități Sportive și de Agreement;
- adresa Direcției Generale de Asistență Socială și Protecția Copilului Olt nr.49168/04.07.2019, înregistrată la Consiliul Județean Olt sub nr.7831/10.07.2019;
- prevederile art.2 alin.(1) și (2), art.112, art.113 alin.(1)–(2) și art.114 din Legea asistenței sociale nr.292/2011, cu modificările și completările ulterioare;
- prevederile art.12, art.14 și art.15 alin.(1) din Regulamentul-cadru de organizare și funcționare al Direcției generale de asistență socială și protecția copilului din 08.11.2017 înscris în Anexa nr.1 la Hotărârea Guvernului nr.797/2017, astfel cum a fost modificat prin Hotărârea Guvernului nr.417/2018;
- prevederile Hotărârii Consiliului Județean Olt nr.88/26.05.2016 cu privire la aprobarea reorganizării Direcției Generale de Asistență Socială și Protecția Copilului Olt; aprobarea organigramei, numărului de personal și a statului de funcții pentru Direcția Generală de Asistență Socială și Protecția Copilului Olt; aprobarea organigramelor, numărului de personal și a statelor de funcții pentru unitățile subordonate Direcției Generale de Asistență Socială și Protecția Copilului Olt; aprobarea regulamentelor de organizare și funcționare pentru Direcția Generală de Asistență Socială și Protecția Copilului Olt și pentru unitățile subordonate, cu modificările și completările ulterioare;
- prevederile Hotărârii Consiliului Județean Olt nr.64/29.03.2018 cu privire la aprobarea reorganizării Direcției Generale de Asistență Socială și Protecția Copilului Olt - aparatul propriu și aprobarea numărului de posturi, a organigramei, a

statului de funcții și a Regulamentului de organizare și funcționare ale Direcției Generale de Asistență Socială și Protecția Copilului Olt – aparatul propriu, cu modificările ulterioare;

- prevederile art.29 alin.(1) și art.31-32 din Regulamentul de organizare și funcționare al Direcției Generale de Asistență Socială și Protecția Copilului Olt – aparatul propriu, înscris în Anexa nr.4 la Hotărârea Consiliului Județean Olt nr.64/29.03.2018, astfel cum a fost modificat și înlocuit prin Anexa la Hotărârea Consiliului Județean Olt nr.117/26.07.2018;

- Dispoziția Directorului general al DGASPC Olt nr.9214/21.05.2019 referitoare la modificarea raportului de serviciu prin mutare definitivă pe funcție publică de execuție și stabilire de drepturi salariale;

- Dispoziția Directorului general al DGASPC Olt nr.10369/04.06.2019 referitoare la modificarea raportului de serviciu prin exercitarea cu caracter temporar a funcției publice de conducere vacante de Șef serviciu, prin promovare temporară, conform art.92, alin.(1) și alin.(2) din Legea nr.188/1999 privind Statutul funcționarilor publici, (r²), cu modificările și completările ulterioare;

- Dispoziția Directorului general al DGASPC Olt nr.3102/14.02.2019 referitoare la încetare contract individual de muncă, conform art.55 lit.b) din Legea nr.53/2003 – Codul muncii, republicată, cu modificările și completările ulterioare;

- Dispoziția Directorului general al DGASPC Olt nr.6142/29.03.2019 referitoare la numire temporară în vederea exercitării cu caracter temporar a funcției de conducere vacantă de Șef de centru la Casele de tip familial „Sf. Maria” Balș;

- Dispoziția Directorului general al DGASPC Olt nr.12261/25.06.2019 referitoare la încetare contract individual de muncă prin acordul părților, conform art.55 lit.b) din Legea nr.53/2003 – Codul muncii, republicată, cu modificările și completările ulterioare;

- Dispoziția Directorului general al DGASPC Olt nr.12483/27.06.2019 referitoare la numire temporară în vederea exercitării cu caracter temporar a funcției de conducere vacantă de Șef de centru la Casele de tip familial „Sf. Valentin” Slatina;

- Dispoziția Directorului general al DGASPC Olt nr.16810/03.12.2018 referitoare la modificarea raportului de serviciu prin mutare definitivă pe funcție publică de execuție și stabilire de drepturi salariale;

- Dispoziția Directorului general al DGASPC Olt nr.17208/13.12.2018 referitoare la modificarea raportului de serviciu prin mutare definitivă pe o funcție publică vacantă de aceeași categorie, clasă și grad profesional;

- Dispoziția Directorului general al DGASPC Olt nr.9164/16.05.2019 referitoare la suspendarea de drept a contractului individual de muncă ca urmare a acordării concediului de maternitate (sarcină și lăuzie) conform art.50 lit.a) din Legea nr.53/2003–Codul muncii, republicată, cu modificările și completările ulterioare;

- Dispoziția Președintelui Consiliului Județean Olt nr.41/27.02.2019 cu privire la delegarea atribuțiilor corespunzătoare funcției publice de conducere vacante de Director executiv al direcției Județene de Evidență a Persoanelor Olt, în perioada 04.03.2019-31.12.2019, cu acordul scris al funcționarului public;

- Dispoziția Președintelui Consiliului Județean Olt nr.45/01.03.2019 referitoare la numire în funcție de manager interimar al Spitalului Județean de Urgență Slatina; stabilire drepturi salariale și exercitare atribuții;

- Hotărârea Consiliului Județean Olt nr.63/24.04.2019 cu privire la constatarea încetării contractului de management al managerului (directorului general) interimar al Centrului Județean de Cultură și Artă Olt, precum și cu privire la desemnarea managerului (directorului general) interimar al Centrului Județean de Cultură și Artă Olt,

În temeiul art.173 alin.(1) lit.d) și alin.5 lit.b), art.182 alin.(1) și alin.(4) coroborat cu art.139 alin.(1) și art.196 alin.(1) lit.a) din Ordonanța de urgență a Guvernului nr.57/2019 privind Codul administrativ,

CONSILIUL JUDEȚEAN OLT adoptă prezenta hotărâre:

Art.1. Componenta nominală a Colegiului Director al Direcției Generale de Asistență Socială și Protecția Copilului Olt, stabilită prin Hotărârea Consiliului Județean Olt nr.116/26.07.2018, modificată și completată prin Hotărârea Consiliului Județean Olt nr.14/31.01.2019, se modifică după cum urmează:

- domnul Iosim Dumitru-Eléodor este înlocuit cu doamna Pitei Elena-Veronica - șef serviciu, grad II, al Serviciului achiziții publice din cadrul aparatului propriu al Direcției Generale de Asistență Socială și Protecția Copilului Olt;

- doamna Văleanu Adela este înlocuită cu doamna Cearapin Irina – șef de centru, grad II, la Casele de tip familial „Sf. Maria” Balș din structura Direcției Generale de Asistență Socială și Protecția Copilului Olt;

- doamna Ciudoescu Florența-Simona este înlocuită cu doamna Ghiorghiță Roxana-Elena - șef de centru, grad II, la Casele de tip familial „Sf. Valentin” Slatina din structura Direcției Generale de Asistență Socială și Protecția Copilului Olt;

- doamnelor Stoica Viorica și Văleanu Florina-Maria le-a încetat calitatea de membru în Colegiul Director al Direcției Generale de Asistență Socială și Protecția Copilului Olt.

Art.2. Ca urmare a celor prezentate la art.1, componența nominală actualizată a Colegiului Director al Direcției Generale de Asistență Socială și Protecția Copilului Olt este următoarea:

Nr. crt.	Calitatea deținută în cadrul Colegiului Director	Numele și prenumele	Funcția deținută
1.	Președinte	Ilie Marinela-Elena	SECRETAR AL JUDEȚULUI
2.	Membru	Piroșca Rădița	DIRECTOR GENERAL
3.	Membru	Lungu Cristian-Nicolae	DIRECTOR GENERAL ADJUNCT
4.	Membru	Vișan Elena	DIRECTOR GENERAL ADJUNCT
5.	Membru	Gheorghe Sorin-Mihail	ȘEF SERVICIU Serviciul monitorizare, analiză statistică, indicatori asistență socială și incluziune socială, strategii, programe, proiecte în domeniul asistenței sociale și relația cu organizațiile neguvernamentale
6.	Membru	Stănoiu Iuliana	ȘEF BIROU Biroul management resurse umane
7.	Membru	Constantin Oana-Mădălina	ȘEF BIROU Biroul adopții și postadopții
8.	Membru	Matei Elena-Daniela	ȘEF SERVICIU Serviciul de evaluare complexă a copilului
9.	Membru	Moraru Nicoleta	ȘEF SERVICIU Serviciul management de caz pentru copil
10.	Membru	Petre Mădălina-Ștefania	ȘEF SERVICIU Serviciul management de caz pentru adulți, persoane adulte cu dizabilități, asistență persoane vârstnice și monitorizare servicii sociale
11.	Membru	Stamate Carmen-Elena	ȘEF SERVICIU Serviciul contabilitate-salarizare, planificare bugetară și management financiar, plată beneficii de asistență socială
12.	Membru	Pitei Elena-Veronica	ȘEF SERVICIU Serviciul achiziții publice
13.	Membru	Olteanu Pîrvu-Lucică	ȘEF SERVICIU Serviciul patrimoniu, tehnic, securitate și sănătate în muncă, apărare împotriva incendiilor, protecția mediului, administrativ și aprovizionare
14.	Membru	Buzatu-Matei Mihaela-Ilona	ȘEF SERVICIU Serviciul de evaluare complexă a persoanelor adulte cu handicap și beneficii de asistență socială
15.	Membru	Bădoi Iuliana-Mădălina	ȘEF CENTRU Complex servicii Slatina
16.	Membru	Dobra Mariana	ȘEF CENTRU Centrul maternal „Adelina” Slatina
17.	Membru	Nicolae Andreea-Cristina	ȘEF CENTRU Complex servicii „Sf. Ștefan” Slatina
18.	Membru	Turcitu Gabriela- Adelina	ȘEF CENTRU Centrul de zi de recuperare pentru copii cu dizabilități Slatina
19.	Membru	Hoară Mădălina	ȘEF CENTRU Centrul de zi de recuperare pentru copii cu dizabilități Caracal
20.	Membru	Croitoru Iuliana	ȘEF CENTRU Case de tip familial „Luminița” Slatina
21.	Membru	Ghiță Camelia	ȘEF CENTRU Case de tip familial „Sf. Andrei” Slatina
22.	Membru	Mișcu Mariana	ȘEF CENTRU Case de tip familial „Mugurel” Slatina
23.	Membru	Ghiorghiță Roxana-Elena	ȘEF CENTRU Case de tip familial „Sf. Valentin” Slatina
24.	Membru	Toloș Emanuela	ȘEF CENTRU Complex servicii „Amicii” Slatina
25.	Membru	Dovan Aurica	ȘEF CENTRU Case de tip familial „Sf. Mihail” Caracal
26.	Membru	Zaharia Daniela-Mirela	ȘEF CENTRU Case de tip familial „Sf. Nicolae” Caracal
27.	Membru	Cearapin Irina	ȘEF CENTRU

			Case de tip familial „Sf. Maria” Balș
28.	Membru	Miulescu Carmen Diana	ȘEF CENTRU Case de tip familial „Sf. Elena” Corabia
29.	Membru	Becheanu Luminița- Raluca	ȘEF CENTRU Complex servicii „Sf. Elena” Corabia
30.	Membru	Jianu Gheorghe	ȘEF CENTRU Complex servicii persoane adulte Slatina
31.	Membru	Butnariu Cristian	ȘEF CENTRU Complex servicii persoane adulte Corabia
32.	Membru	Ilie Gheorghe	ȘEF CENTRU Centrul de îngrijire și asistență Șopîrlița
33.	Membru	Simionescu Narcisa- Simona	ȘEF CENTRU Cămin pentru persoane vârstnice Fălcoiu
34.	Membru	Alexe Costică	ȘEF CENTRU Centrul de recuperare și reabilitare Caracal
35.	Membru	Țicu Ioana	ȘEF CENTRU Centrul de recuperare și reabilitare Cezieni
36.	Membru	Rotea Cătălin-Ștefan	Manager interimar Spitalul Județean de Urgență Slatina
37.	Membru	Martin Pompilian-Nicolae	Șef serviciu la Serviciul de Evidență a Persoanelor, cu atribuții delegate de director executiv al Direcției Județene de Evidență a Persoanelor Olt
38.	Membru	Pintea Vivi-Viorel	Manager (Director) interimar Centrul Județean de Cultură și Artă Olt

Art.3. La data intrării în vigoare a prezentei hotărâri, orice prevedere contrară își încetează aplicabilitatea.

Art.4. Prezenta hotărâre se comunică Direcției Economice, Buget-Finanțe și Serviciului Resurse Umane și Managementul Unităților Sanitare din cadrul aparatului de specialitate al Consiliului Județean Olt, Direcției Generale de Asistență Socială și Protecția Copilului Olt și persoanelor nominalizate în prezenta hotărâre, în vederea aducerii la îndeplinire, Președintelui Consiliului Județean Olt și Instituției Prefectului– Județul Olt.

PREȘEDINTE
Marius OPRESCU

CONTRASEMNEAZĂ
Secretar al Județului
Marinela – Elena ILIE

SLATINA, 25.07.2019

Nr.112

Prezenta hotărâre a fost adoptată cu un număr de 27 de voturi “pentru” și 1 neparticipare la vot

HOTĂRÂRE

cu privire la: aprobarea cotizației Județului Olt la
Asociația “Grupul Local Prietenii Pescarilor Olteni” pentru anul 2019

Având în vedere:

- Expunerea de motive nr. 7995/16.07.2019 cu privire la Proiectul de Hotărâre nr.7996/16.07.2019;
- Raportul nr. 8000/16.07.2019 al Direcției Economice , Buget-finanțe și Serviciului Dezvoltare Regională ;
- Raportul nr. 8323/24.07.2019 al Comisiei pentru studii economico-sociale, buget-finanțe, integrare europeană, administrarea domeniului public și privat al județului;
- Raportul nr. 8312/23.07.2019 al Comisiei pentru organizarea și dezvoltarea urbanistică, realizarea lucrărilor publice, ecologie și protecția mediului, conservarea monumentelor istorice și de arhitectură;
- Raportul nr. 8344/24.07.2019 al Comisiei pentru agricultură, silvicultură, industrie, servicii publice și comerț ;
- Hotărârea Consiliului Județean nr. 36/31.03.2011 cu privire la aprobarea asocierii Județului Olt cu unele localități din județul Olt, cu persoane juridice și reprezentanți ai Societății civile în cadrul Asociației “Grupul Local Prietenii Pescarilor Olteni”;
- Prevederile art.14 alin.(2) și art.30 lit.m) din Statutul Asociației “Grupul Local Prietenii Pescarilor Olteni” , înscris în Anexa nr. 2 la Hotărârea Consiliului Județean Olt nr.36/31.03.2011;

- Contractul de finanțare nr. 60/27.03.2017, încheiat între Asociația “Grupul Local Prietenii Pescarilor Olteni” și Ministerul Agriculturii și Dezvoltării Rurale prin Direcția Generală Pescuit – Autoritatea de Management a Programului Operațional pentru Pescuit și Afaceri Maritime;
 - Prevederile art.35 alin.(4) din Legea nr.273/2006 privind finanțele publice locale, cu modificările și completările ulterioare;
 - Prevederile Legii nr. 50/2019 a bugetului de stat pe anul 2019;
 - Prevederile art.10 din Hotărârea Consiliului Județean Olt nr.44/09.04.2019 cu privire la aprobarea bugetului Județului Olt, pe anul 2019 și estimări pe anii 2020-2022, cu rectificările ulterioare;
 - Adresa nr. 90/08.07.2019 a Asociației ”Grupul Local Prietenii Pescarilor Olteni” privind cotizația aferentă anului 2019, înregistrată la Consiliul Județean Olt sub nr.7801/10.07.2019.
- În temeiul prevederilor art.173 alin.(1) lit.b) , alin.(3) lit.a), art.182 alin.(1) și (4) coroborat cu art.139 alin.(3) lit.a) și art.196 alin.(1) lit.a) din Ordonanța de Urgență a Guvernului nr.57/2019 privind Codul administrativ

CONSILIUL JUDEȚEAN OLT adoptă prezenta hotărâre:

Art.1. Se aprobă cotizația Județului Olt pentru anul 2019 la Asociația “Grupul Local Prietenii Pescarilor Olteni”, în valoare de 36.509 lei.

Art.2. Prezenta hotărâre se comunică Serviciului Dezvoltare Regională, Direcției Economice, Buget - Finanțe din cadrul aparatului de specialitate al Consiliului Județean Olt, pentru aducere la îndeplinire, Președintelui Consiliului Județean Olt și Instituției Prefectului – județul Olt.

**PREȘEDINTE,
Marius OPRESCU**

**Contrasemnează,
Secretar al Județului,
Marinela-Elena ILIE**

Slatina, 25 iulie 2019
Nr. 113

Prezenta hotărâre a fost aprobată cu 28 de voturi “pentru”

HOTĂRÂRE

cu privire la aprobarea Regulamentului de organizare și desfășurare a concursului de proiecte de management organizat de Consiliul Județean Olt pentru Centrul Județean de Cultură și Artă Olt, precum și cu privire la desemnarea comisiei de concurs, a secretariatului comisiei de concurs și desemnarea comisiei de soluționare a contestațiilor

Având în vedere:

- Expunerea de motive nr.8004/16.07.2019 cu privire la Proiectul de hotărâre nr.8005/16.07.2019;
- Raportul nr.8008/16.07.2019 al Serviciului Resurse Umane și Managementul Unităților Sanitare din cadrul aparatului de specialitate al Consiliului Județean Olt;
- Raportul nr.8326/24.07.2019 al Comisiei pentru Administrație Publică, Juridică, Apărarea Ordinii Publice, Respectarea Drepturilor Omului și Relații cu Cetățenii;
- Raportul nr.8297/23.07.2019 al Comisiei pentru Muncă, Protecție Socială, Activități Sportive și de Agreement;
- Raportul nr.8340/24.07.2019 al Comisiei pentru Cultură, Învățământ, Activitate Științifică, Sănătate, Familie, Protecție Copii și Culte;
- Adresa nr.7542/03.07.2019 a Consiliului Județean Olt prin care a solicitat domnului Sorin – Gheorghită MAZILESCU - lector universitar doctor la Facultatea de Științe ale Educației, Științe Sociale și Psihologie din cadrul Universității din Pitești, acordul pentru a participa, în calitate de membru, la lucrările comisiei de concurs a concursului de proiecte de management organizat de Consiliul Județean Olt pentru Centrul Județean de Cultură și Artă Olt;
- Adresa nr.1623/09.07.2019 a Facultății de Științe ale Educației, Științe Sociale și Psihologie din cadrul Universității din Pitești, înregistrată la Consiliul Județean Olt sub nr.7770/09.07.2019;
- Adresa nr.7571/03.07.2019 a Consiliului Județean Olt prin care a solicitat domnului Gheorghe PORUMBEL – manager al Ansamblului Artistic Profesionist „Doina Gorjului”, acordul pentru a participa, în calitate de membru, la lucrările comisiei de concurs și, de asemenea, să desemneze 2 specialiști din cadrul instituției, pentru a face parte din comisia de soluționare a contestațiilor la concursul de proiecte de management organizat de Consiliul Județean Olt pentru Centrul Județean de Cultură și Artă Olt;
- Adresa nr.910/09.07.2019 a Ansamblului Artistic Profesionist „Doina Gorjului”, înregistrată la Consiliul Județean Olt sub nr.7774/09.07.2019;

- Adresa nr.7541/03.07.2019 a Serviciului Resurse Umane și Managementul Unităților Sanitare prin care a solicitat Serviciului Juridic – Contencios și Direcției Economice, Buget – Finanțe, desemnarea câte unei persoane din cadrul serviciului/direcției, pentru a face parte din secretariatul comisiei de concurs la concursul de proiecte de management organizat de Consiliul Județean Olt pentru Centrul Județean de Cultură și Artă Olt;
- adresa Serviciului Juridic – Contencios, înregistrată la Consiliul Județean Olt sub nr.7541/05.07.2019;
- adresa Direcției Economice, Buget – Finanțe, înregistrată la Consiliul Județean Olt sub nr.7541/03.07.2019;
- prevederile Hotărârii Consiliului Județean Olt nr.183/25.10.2018 cu privire la: aprobarea înființării Centrului Județean de Cultură și Artă Olt; aprobarea numărului de personal, organigramei, statului de funcții și Regulamentului de organizare și funcționare ale Centrului Județean de Cultură și Artă Olt, cu modificările ulterioare;
- prevederile art.1, art.3 lit.a) și b), art.4 alin.(1) și art.18 alin.(1)-(3) din Ordonanța Guvernului nr.21/2007 privind instituțiile și companiile de spectacole sau concerte, precum și desfășurarea activității de impresariat artistic, aprobată cu modificări și completări prin Legea nr.353/2007, cu modificările și completările ulterioare;
- prevederile art.1 alin.(1), art.2 lit.b), art.3, art.3¹, art.4 alin.(1), art.5, art.6, art.7 alin.(1), art.8,art.9 și art.16-18 din Ordonanța de Urgență a Guvernului nr.189/2008 privind managementul instituțiilor publice de cultură, aprobată cu modificări și completări prin Legea nr.269/2009, cu modificările și completările ulterioare;
- prevederile art.II din Ordonanța de Urgență a Guvernului nr.68/2013 pentru modificarea și completarea Ordonanței de urgență a Guvernului nr.189/2008 privind managementul instituțiilor publice de cultură, aprobată cu modificări și completări prin Legea nr.185/2014;
- prevederile art.2 - art.8 din Regulamentul-cadru de organizare și desfășurare a concursului de proiecte de management înscris în Anexa nr.1 la Ordinul Ministrului Culturii nr.2799/2015 pentru aprobarea Regulamentului-cadru de organizare și desfășurare a concursului de proiecte de management, a Regulamentului-cadru de organizare și desfășurare a evaluării managementului, a modelului-cadru al caietului de obiective, a modelului-cadru al raportului de activitate, precum și a modelului-cadru al contractului de management;
- prevederile Hotărârii Consiliului Județean Olt nr.63/24.04.2019 cu privire la constatarea încetării contractului de management al managerului (directorului general) interimar al Centrului Județean de Cultură și Artă Olt, precum și cu privire la desemnarea managerului (directorului general) interimar al Centrului Județean de Cultură și Artă Olt;
- Contractul de management pentru perioada asigurării interimatului, încheiat între Consiliul Județean Olt, reprezentat prin domnul Marius Oprescu – Președintele Consiliului Județean Olt și domnul Vivi – Viorel Pîntea – manager (director general) interimar al Centrului Județean de Cultură și Artă Olt, înregistrat la Consiliul Județean Olt sub nr.4402/24.04.2019 și la Centrul Județean de Cultură și Artă Olt sub nr.1094/24.04.2019;
- prevederile Hotărârii Consiliului Județean Olt nr.96/27.06.2019 cu privire la: aprobarea Caietului de obiective pentru concursul de proiecte de management organizat de Consiliul Județean Olt pentru Centrul Județean de Cultură și Artă Olt, În temeiul art.173 alin.(1) lit.a) și lit.f), art.182 alin.(1) și alin.(4) coroborat cu art.139 alin.(1) și art.196 alin.(1) lit.a) din Ordonanța de urgență a Guvernului nr.57/2019 privind Codul administrativ

CONSILIUL JUDEȚEAN OLT adoptă prezenta hotărâre:

Art.1. Se aprobă Regulamentul de organizare și desfășurare a concursului de proiecte de management organizat de Consiliul Județean Olt pentru Centrul Județean de Cultură și Artă Olt, înscris în anexa care face parte integrantă din prezenta hotărâre.

Art.2. Se desemnează comisia de concurs la concursul de proiecte de management organizat de Consiliul Județean Olt pentru Centrul Județean de Cultură și Artă Olt, în următoarea componență:

- Angela NICOLAE - Șef serviciu - Serviciul Resurse Umane și Managementul Unităților Sanitare - Consiliul Județean Olt;
- Sorin – Gheorghită MAZILESCU - lector universitar doctor la Facultatea de Științe ale Educației, Științe Sociale și Psihologie din cadrul Universității din Pitești;
- Gheorghe PORUMBEL – manager al Ansamblului Artistic Profesionist „Doina Gorjului”.

Art.3. Se desemnează comisia de soluționare a contestațiilor la concursul de proiecte de management organizat de Consiliul Județean Olt pentru Centrul Județean de Cultură și Artă Olt, în următoarea componență:

- Ionica GHEORGHE - inspector, grad profesional superior la Serviciul Resurse Umane și Managementul Unităților Sanitare - Consiliul Județean Olt;
- Claudia – Daniela TOROP - director artistic al Ansamblului Artistic Profesionist „Doina Gorjului”;
- Ion – Valeriu SARAOLU – coregraf al Ansamblului Artistic Profesionist „Doina Gorjului”.

Art.4. Se desemnează secretariatul comisiei de concurs la concursul de proiecte de management organizat de Consiliul Județean Olt pentru Centrul Județean de Cultură și Artă Olt, în următoarea componență:

- Andrei - Lucian AMZU - consilier, grad profesional principal la Serviciul Resurse Umane și Managementul Unităților Sanitare - Consiliul Județean Olt;
- Laura BOCAI - consilier, grad profesional superior la Serviciul Resurse Umane și Managementul Unităților Sanitare - Consiliul Județean Olt;
- Magda - Ștefania TĂNĂSESCU - consilier juridic, grad profesional superior la Serviciul Juridic – Contencios - Consiliul Județean Olt;
- Nicolaie BUȘOIU - Șef serviciu - Serviciul Buget, Impozite și Taxe – Consiliul Județean Olt.

Art.5. Prezenta hotărâre se comunică Direcției Economice, Buget – Finanțe, Serviciului Resurse Umane și Managementul Unităților Sanitare din cadrul aparatului de specialitate al Consiliului Județean Olt, Centrului Județean de Cultură și Artă Olt, persoanelor nominalizate în prezenta hotărâre, în vederea aducerii la îndeplinire, Președintelui Consiliului Județean Olt și Instituției Prefectului – Județul Olt.

**PREȘEDINTE,
Marius OPRESCU**

**CONTRASEMNEAZĂ,
Secretar al Județului
Marinela-Elena ILIE**

Slatina 25.07.2019
Nr.114

Prezenta hotărâre a fost adoptată cu un număr de 28 voturi „pentru”.

Anexa la Hotărârea Consiliului Județean Olt nr.114/25.07.2019

REGULAMENT

**de organizare și desfășurare a concursului de proiecte de management,
organizat de Consiliul Județean Olt pentru Centrul Județean de Cultură și Artă Olt**

CAPITOLUL I Dispoziții generale

Art. 1. Concursul de proiecte de management pentru ocuparea postului de manager (director) al Centrului Județean de Cultură și Artă Olt, din localitatea Slatina, Județul Olt, aflat în subordinea Consiliului Județean Olt, denumită în continuare autoritatea, se organizează în conformitate cu prevederile Ordonanței de urgență a Guvernului nr.189/2008 privind managementul instituțiilor publice de cultură, aprobată cu modificări și completări prin Legea nr.269/2009, cu modificările și completările ulterioare, denumită în continuare ordonanța de urgență, coroborate cu prevederile Regulamentului-cadru de organizare și desfășurare a concursului de proiecte de management aprobat prin Ordinul Ministrului Culturii nr.2799/2015, precum și cu prevederile prezentului regulament.

Art. 2. (1) Concursul de proiecte de management se desfășoară conform cerințelor cuprinse în anunțul public, al cărui conținut este stabilit de autoritate, întocmit cu respectarea prevederilor legale din ordonanța de urgență, publicat pe pagina de internet a Centrului Județean de Cultură și Artă Olt și a Consiliului Județean Olt și afișat la sediul celor două entități.

(2) Anunțul public cuprinde:

- a) condițiile de participare la concursul de proiecte de management;
- b) caietul de obiective;
- c) regulamentul de organizare a concursului de proiecte de management;
- d) calendarul concursului, cu precizarea termenului/perioadei pentru fiecare etapă;
- e) actele necesare înscrierii la concursul de proiecte de management care fac obiectul dosarului de concurs;
- f) bibliografia;
- g) informații (privind condițiile tehnice de redactare a proiectului de management și condițiile de prezentare a acestuia și orice alte informații considerate necesare unei mai bune înțelegeri a cerințelor concursului).

CAPITOLUL II

Organizarea și funcționarea comisiei de concurs

Art. 3. (1) Pentru desfășurarea concursului de proiecte de management, la nivelul autorității se înființează o comisie de concurs.

(2) Comisia de concurs este desemnată de autoritate prin hotărâre și este compusă din 3 membri: un reprezentant al autorității și doi specialiști în domeniul de activitate al Centrului Județean de Cultură și Artă Olt. Prin același act administrativ se desemnează și secretariatul comisiei de concurs.

(3) Desemnarea specialiștilor prevăzuți la alin.(2) se face de către autoritate ținând cont de domeniile de activitate prevăzute în legile speciale care reglementează activitatea specifică a Centrului Județean de Cultură și Artă Olt.

(4) Membrii comisiei de concurs și membrii secretariatului comisiei de concurs au obligația de a depune, la momentul luării la cunoștință a actului administrativ de desemnare în comisie, o declarație de confidențialitate și imparțialitate, potrivit

modelului prevăzut în anexa la prezentul regulament. Declarațiile se păstrează la dosarul cuprinzând documentele ce privesc organizarea concursului.

(5) Membrii comisiei de concurs și membrii secretariatului comisiei de concurs au obligația păstrării confidențialității informațiilor de care iau cunoștință pe durata derulării concursului, potrivit legii.

(6) Nu poate avea calitatea de membru în comisia de concurs persoana care se află în următoarele situații:

a) este soț, rudă sau afin, până la gradul al IV-lea inclusiv, cu persoanele care au competența legală de a numi membri în comisia de concurs, cu ceilalți membri ai comisiei sau cu candidații participanți la concurs;

b) a avut în ultimii 2 ani sau are în perioada de derulare a procedurii de concurs raporturi contractuale încheiate cu Centrul Județean de Cultură și Artă Olt;

c) a avut în ultimii 2 ani sau are relații cu caracter patrimonial, direct sau indirect prin soț/soție, cu oricare dintre candidați.

(7) Statutul de membru în comisia de concurs este incompatibil cu cel de membru în comisia de soluționare a contestațiilor.

(8) În cazul existenței unui caz de incompatibilitate, membrul comisiei de concurs, respectiv membrul secretariatului comisiei de concurs este obligat să informeze de îndată autoritatea, care va dispune înlocuirea acestuia în comisie.

(9) În situația în care un membru al comisiei de concurs, respectiv al secretariatului comisiei de concurs nu a depus declarația prevăzută la alin.(4) sau nu și-a îndeplinit obligația prevăzută la alin.(8), autoritatea va dispune, prin hotărâre, încetarea calității de membru al comisiei de concurs și înlocuirea acestuia.

(10) Încălcarea dispozițiilor alin.(4) și (8) va atrage, după caz, răspunderea civilă ori penală, potrivit legii.

Art. 4. (1) Comisia de concurs are următoarele atribuții principale:

a) stabilește punctajul, echivalent notelor, pe baza propunerilor privind grila de evaluare a proiectelor de management primite de la secretariat;

b) analizează proiectele de management depuse de candidați, acordă punctajul potrivit grilei de evaluare, notează fiecare candidatură, atât pentru calitatea proiectului/proiectelor, cât și pentru interviu/interviuri;

c) stabilește rezultatul concursului pe baza rezultatelor fiecărei etape notate, potrivit prevederilor prezentului regulament;

d) elaborează un raport asupra notelor acordate candidaților și câștigătorului concursului și face recomandări privind perioada pentru care se încheie contractul de management, cu respectarea intervalului prevăzut în art.11 alin.(2) lit.d din ordonanța de urgență;

e) certifică, prin semnătură, toate actele și documentele întocmite de secretariatul comisiei de concurs.

(2) Ponderea criteriilor și subcriteriilor echivalentă notelor pentru grila de evaluare a proiectelor de management și a interviului este validată de către membrii comisiei.

Art. 5. (1) Membrii comisiei de concurs au obligația exercitării mandatului cu respectarea următoarelor principii:

a) aplicarea corectă a legii;

b) prioritatea interesului public;

c) asigurarea egalității de tratament al candidaților;

d) principiul profesionalismului, prin îndeplinirea mandatului cu responsabilitate, competență, eficiență, corectitudine și conștiinciozitate;

e) principiul imparțialității și independenței, care obligă la o atitudine obiectivă, neutră față de orice interes politic, economic, social sau de altă natură în exercitarea mandatului;

f) principiul nediscriminării pe criterii etnice, de gen sau de convingeri politice ori religioase;

g) principiul integrității morale.

(2) Membrii comisiei de concurs au următoarele obligații:

a) să cunoască prevederile ordonanței de urgență, prevederile prezentului regulament, precum și conținutul caietului de obiective elaborat de autoritate;

b) să aducă la cunoștința autorității orice ingerință în activitatea lor din partea unor persoane fizice sau juridice care ar putea să le afecteze independența sau imparțialitatea ori ar putea crea suspiciuni cu privire la acestea;

c) să participe la ședințele de lucru, stabilite potrivit procedurii de concurs, și să respecte confidențialitatea deliberărilor și a datelor cu caracter personal, în condițiile legii;

d) să reia procedura notării în cazul prevăzut la art.10 alin.(5) din prezentul regulament;

e) să nu își exprime public opinia cu privire la procedurile aflate în derulare;

f) să evite orice contact individual cu candidații pe întreaga durată a desfășurării procedurilor și etapelor concursului;

g) să informeze de îndată autoritatea în cazul existenței unui caz de incompatibilitate.

Art. 6. (1) Mandatul de membru al comisiei de concurs încetează în următoarele situații:

a) după finalizarea concursului de proiecte de management;

b) în cazul încălcării prevederilor legale și ale prezentului regulament;

c) în caz de nerespectare a angajamentelor cuprinse în declarația privind confidențialitatea și imparțialitatea;

d) renunțarea din propria inițiativă la mandat, comunicată în scris autorității;

e) retragerea motivată a mandatului membrului de către autoritate sau instituția care l-a desemnat;

f) în situația în care membrul comisiei de concurs nu a depus declarația prevăzută la art.3 alin.(4) sau nu și-a îndeplinit obligația prevăzută la art.3 alin.(8);

g) deces;

h) alte situații prevăzute de lege.

(2) În cazurile prevăzute la alin.(1) lit. b)-h), dacă au loc înainte de începerea primei etape, autoritatea desemnează o altă persoană, cu respectarea prevederilor art.16 alin.(2) din ordonanța de urgență.

(3) În cazurile prevăzute la alin.(1) lit. b)-h), dacă au loc după începerea primei etape, autoritatea va relua procedura de concurs, cu respectarea prevederilor art.9 din ordonanța de urgență.

(4) În cazul imposibilității fizice/obiective a îndeplinirii atribuțiilor asumate de către un membru al comisiei, autoritatea, după caz, poate prelungi termenele stabilite pentru desfășurarea etapelor de concurs, cu respectarea termenelor prevăzute de art.9 din ordonanța de urgență.

Art. 7. (1) În activitatea sa comisia este sprijinită de **un secretariat**, ai cărui membri sunt desemnați prin hotărâre a autorității, după cum urmează:

a) un reprezentant al Serviciului Resurse Umane și Managementul Unităților Sanitare din cadrul aparatului de specialitate al Consiliului Județean Olt;

b) un reprezentant al Serviciului Resurse Umane și Managementul Unităților Sanitare din cadrul aparatului de specialitate al Consiliului Județean Olt, care are atribuții de coordonare a activității instituției pentru care se organizează concursul de proiecte de management;

c) un reprezentant al Direcției Economice, Buget – Finanțe din cadrul aparatului de specialitate al Consiliului Județean Olt;

d) un reprezentant al Serviciului Juridic – Contencios din cadrul aparatului de specialitate al Consiliului Județean Olt.

Art. 8. Secretariatul comisiei de concurs are următoarele atribuții:

a) asigură condițiile tehnico-organizatorice pentru desfășurarea concursului;

b) verifică legalitatea și conformitatea documentelor depuse de candidați;

c) solicită candidaților, în perioada selecției de dosare, ori de câte ori este necesar, informații sau alte documente relevante, din categoria celor solicitate prin anunțul public;

d) comunică rezultatele;

e) elimină din concurs, pe bază de proces-verbal, dosarele de concurs incomplete și pe cele care conțin documente neconforme cu cerințele din anunțul public, precum și proiectele de management care conțin indicii¹ privind identitatea autorului, conform art.13 din ordonanța de urgență, și îi înștiințează pe candidații în cauză;

¹ autoritatea va detalia în anunțul public care sunt aspectele ce pot fi considerate indicii în sensul art.13 din ordonanța de urgență, aplicabile atât pentru formatul pe suport hârtie, cât și pentru formatul electronic al proiectului de management.

f) identifică generic și aleatoriu fiecare proiect în parte prin atribuirea unui număr fiecăruia, menționând acest aspect în procesul-verbal de selecție a dosarelor, în vederea asigurării confidențialității asupra identității autorilor proiectelor de management;

g) certifică, pentru conformitatea cu originalul, copiile actelor din dosarul de concurs, pe baza documentelor originale;

h) pune la dispoziția membrilor comisiei formularul pentru declarația de confidențialitate și imparțialitate spre a fi semnat, precum și lista candidaților;

i) transmite membrilor comisiei proiectele de management ale candidaților ale căror dosare au fost admise, asigurând confidențialitatea identității autorilor;

j) transmite comisiei propuneri privind ponderea fiecărui criteriu și a subcriteriilor acestora, astfel încât notarea să se realizeze prin acordarea unei aprecieri exacte pentru fiecare întrebare/răspuns;

k) întocmește la solicitarea comisiei de concurs puncte de vedere de specialitate referitoare la proiectele de management;

l) centralizează documentele necesare efectuării plății indemnizației membrilor comisiei și secretariatului acesteia, precum și documentele privind decontarea cheltuielilor de transport, cazare și diurnă, după caz, conform prevederilor legale în vigoare;

m) întocmește contracte civile de prestări de servicii pe baza cărora vor fi remunerați membrii comisiei de concurs, ai comisiei de soluționare a contestațiilor și ai secretariatului;

n) participă la ședințele comisiei, fără drept de vot;

o) consemnează în procesele-verbale redactate la sfârșitul fiecărei etape a concursului nota fiecărui candidat;

p) invită comisia de concurs la reluarea procedurii de notare în cazul prevăzut la art.10 alin.(5);

q) aduce la cunoștința candidaților, în scris, nota obținută în prima etapă a concursului, în termen de 24 de ore de la încheierea acesteia, și asigură afișarea acesteia la sediul Consiliului Județean Olt și al Centrului Județean de Cultură și Artă Olt, precum și pe pagina de internet a Centrului Județean de Cultură și Artă Olt;

r) calculează nota fiecărui candidat și redactează procesul-verbal final al concursului, la care se anexează raportul comisiei;

s) aduce la cunoștința candidaților, în scris, rezultatul concursului, în termenul prevăzut la art. 19 alin.(8) din ordonanța de urgență, și asigură afișarea acestuia la sediul Consiliului Județean Olt și Centrului Județean de Cultură și Artă Olt, precum și pe pagina de internet a Consiliului Județean Olt, după caz;

t) asigură transmiterea contestațiilor către comisia de soluționare a contestațiilor;

u) asigură aducerea la cunoștința publică a rezultatului final al concursului, a listei nominale a candidaților și a altor informații de interes public, în termenul prevăzut de art.20 alin.(4) din ordonanța de urgență.

CAPITOLUL III

Analiza și notarea proiectelor de management

Art. 9. (1) Membrii comisiei studiază individual proiectele de management primite în format electronic și/sau pe suport hârtie de la secretariat și completează notele acordate în grila de evaluare individuală a membrului comisiei, întocmită pentru fiecare candidat.

(2) Analizarea și notarea proiectelor de management se fac pe baza criteriilor generale prevăzute la art.12 alin. (1) din ordonanța de urgență, precum și pe baza subcriteriilor prevăzute în caietul de obiective întocmit de autoritate.

(3) În evaluarea proiectelor de management se va urmări modul în care proiectul de management răspunde cerințelor caietului de obiective, avându-se în vedere următoarele criterii generale de analiză și notare a proiectelor de management:

a) analiza socioculturală a mediului în care își desfășoară activitatea instituția și propuneri privind evoluția acesteia în sistemul instituțional existent;

b) analiza activității instituției publice de cultură și, în funcție de specific, propuneri privind îmbunătățirea acesteia;

c) analiza organizării instituției publice de cultură și propuneri de reorganizare și/sau restructurare, după caz;

d) analiza situației economico-financiare a instituției publice de cultură;

e) strategia, programele și planul de acțiune pentru îndeplinirea misiunii specifice a instituției publice de cultură, conform sarcinilor formulate de autoritate;

f) o previziune a evoluției economico-financiare a instituției publice de cultură, cu o estimare a resurselor financiare ce ar trebui alocate de către autoritate, precum și a veniturilor instituției ce pot fi atrase din alte surse.

(4) Lucrările și dezbaterile din cadrul comisiei sunt confidențiale, cu excepția etapei interviului, care are caracter public.

(5) Comisia își desfășoară activitatea în ședințe, organizate la sediul autorității, în cadrul cărora membrii acesteia:

a) analizează caietul de obiective și stabilesc punctajul și grila de evaluare pentru criteriile și subcriteriile în baza cărora se notează proiectele de management și interviul;

b) dezbate, analizează și notează proiectele de management - pentru prima etapă a concursului;

c) acordă note pentru cea de-a doua etapă a concursului - susținerea, în cadrul interviului, a proiectelor de management de către candidații admiși;

d) elaborează cu sprijinul secretariatului comisiei raportul asupra notelor acordate candidaților și câștigătorului concursului și face recomandări privind perioada pentru care se încheie contractul de management, dacă este cazul.

(6) Data și locul de desfășurare a ședințelor sunt anunțate de către secretariat cu cel puțin 24 de ore înainte de desfășurarea acestora.

(7) Participarea membrilor comisiei de concurs la ședințele acesteia este obligatorie, sub sancțiunea eliminării din comisie și pierderea indemnizației pentru prestația depusă în calitate de membru.

(8) Interviul se înregistrează de către autoritate pe suport audio sau se consemnează în rezumat de către secretariatul comisiei și este semnat la final de către candidați.

(9) Persoanele care doresc să asiste la etapa interviului² vor depune o solicitare în acest sens la secretariatul comisiei de concurs, în care vor preciza datele personale de identificare, cu cel puțin 24 de ore înainte de desfășurarea acestuia. Persoanele care asistă în acest mod la etapa interviului nu au dreptul să intervină în cadrul discuțiilor și/sau să înregistreze pe orice suport fizic modul de derulare a interviului.

² Consiliul Județean Olt va stabili măsuri cu privire la accesul persoanelor care doresc să asiste la etapa interviului, în funcție de spațiu, de condițiile logistice, tehnice de care dispune.

Art. 10. (1) Notarea se face prin acordarea de către fiecare membru al comisiei de note, de la 1 (unu) la 10 (zece), pentru fiecare etapă.

(2) La punctajul aferent notei se iau în calcul doar primele două zecimale.

(3) Media notelor acordate de membrii comisiei pentru fiecare probă în parte reprezintă rezultatul probei pentru fiecare candidat.

(4) Rezultatul final al fiecărei candidaturi se calculează prin media aritmetică a notelor acordate candidatului de fiecare membru al comisiei. [Rezultatul final] = (nota 1 + nota 2 + nota 3)/3.

(5) În situația în care se înregistrează diferențe mai mari de 2 puncte între notele acordate de membrii comisiei de concurs, se va relua notarea. Procedura notării se reia ori de câte ori se constată că există diferențe mai mari de 2 puncte între notele acordate de membrii comisiei de concurs, pentru fiecare etapă în parte.

(6) Sunt declarați admiși și pot susține interviul candidații ale căror proiecte de management au obținut, în prima etapă a concursului, nota minimă 7.

(7) Este declarat câștigător candidatul care a obținut cea mai mare medie, cu condiția ca aceasta să fie de minimum 7.

(8) În cazul în care mai mulți candidați obțin medii egale, este declarat câștigător candidatul care a obținut nota cea mai mare la interviu.

(9) În cazul în care doi sau mai mulți candidați obțin medii egale, atât la evaluarea proiectului de management prezentat, cât și la interviu, comisia de concurs va introduce o probă scrisă pentru departajare din bibliografia de concurs.

(10) În cazul în care niciun candidat nu a obținut o medie de minimum 7, procedura de concurs se reia în termen de maximum 30 de zile, cu respectarea dispozițiilor art.8 și 9 din ordonanța de urgență.

(11) În cazul în care câștigătorul concursului de proiecte, din motive personale, renunță, în scris, la calitatea de manager, înainte de semnarea contractului de management, sau dacă părțile nu convin asupra clauzelor contractului de management în termen de 30 de zile lucrătoare de la data aducerii la cunoștința publică a rezultatului final al concursului, ordonatorul principal de credite are dreptul să negocieze cu următorul clasat, în vederea încheierii contractului de management, cu condiția ca acesta să îndeplinească prevederile art.19 alin.(3) - (6) din ordonanța de urgență.

CAPITOLUL IV **Soluționarea contestațiilor**

Art. 11. Candidații nemulțumiți pot depune contestații asupra modului de respectare a procedurii privind organizarea și desfășurarea concursului la la compartimentul de resurse umane din cadrul autorității, în termenul stabilit prin calendarul de concurs, termen care nu poate depăși 5 zile lucrătoare de la data aducerii la cunoștința candidaților a rezultatului concursului.

Art. 12. (1) Contestațiile se soluționează în termen de 3 zile lucrătoare de la data expirării termenului pentru depunerea contestațiilor, stabilit prin calendarul de concurs, conform prevederilor legale în vigoare.

(2) Comisia de soluționare a contestațiilor este alcătuită dintr-un număr impar de membri, numiți/desemnați prin hotărâre a autorității.

(3) Nu pot face parte din comisia de soluționare a contestațiilor membrii care au făcut parte din comisia de concurs sau din secretariatul comisiei de concurs.

(4) Membrii comisiei de soluționare a contestațiilor li se aplică în mod corespunzător prevederile art. 3, art.5 și art.6 alin. (1).

(5) Comisia de soluționare a contestațiilor are următoarele atribuții:

- a) verifică respectarea termenului prevăzut de lege pentru depunerea contestației;
- b) verifică măsura în care contestația este formulată cu privire la modul de respectare a procedurii privind organizarea și desfășurarea concursului;
- c) analizează contestația depusă;
- d) întocmește procesul-verbal al ședinței comisiei de soluționare a contestațiilor;
- e) comunică contestatarului și autorității rezultatul soluționării contestației.

CAPITOLUL V **Rezultatul final al concursului**

Art. 13. În termen de 24 de ore de la expirarea termenului în care pot fi depuse contestații sau, după caz, de la data soluționării acestora, rezultatul final al concursului, lista nominală a candidaților și alte informații de interes public sunt aduse la cunoștința publică, prin grija Consiliului Județean Olt, prin afișaj la sediul Consiliului Județean Olt și al Centrului Județean de Cultură și Artă Olt, precum și pe pagina de internet a Consiliului Județean Olt și a Centrului Județean de Cultură și Artă Olt.

CAPITOLUL VI **Dispoziții finale**

Art. 14. Membrii comisiei de concurs, membrii comisiei pentru soluționarea contestațiilor, precum și membrii secretariatului vor beneficia, conform art.52 din ordonanța de urgență, de o indemnizație în cuantum de 10% din indemnizația Președintelui Consiliului Județean Olt, precum și de decontarea cheltuielilor de transport, cazare și diurnă, după caz, plătite din bugetul Consiliului Județean Olt, pe baza unor contracte civile de prestări de servicii, încheiate conform prevederilor Codului civil.

Art. 15. Toate documentele aferente organizării și desfășurării concursurilor de proiecte de management se înregistrează și se păstrează în arhiva Consiliului Județean Olt, conform prevederilor legale în vigoare.

Art. 16. Prezentul regulament se completează cu prevederile legale în vigoare aplicabile.

Art. 17. Anexa face parte integrantă din prezentul regulament.

PREȘEDINTE,
Marius OPRESCU

ȘEF SERVICIU,
Serviciul Resurse Umane și
Managementul Unităților Sanitare
Angela NICOLAE

ANEXĂ la regulament

DECLARAȚIE
privind confidențialitatea și imparțialitatea

Subsemnatul(a),, membru în comisia de concurs/de soluționare a contestațiilor/secretariat, declar pe propria răspundere, sub sancțiunea falsului în declarații, prevăzut de art. 326 din Codul penal, următoarele:

a) nu am calitatea de soț, rudă sau afin, până la gradul al IV-lea inclusiv, cu persoanele care au competența legală de a numi membri în comisia de concurs, cu ceilalți membri ai comisiei sau cu candidații participanți la concurs;

- b) nu am avut în ultimii 2 ani și nu am în perioada de derulare a procedurii de concurs raporturi contractuale încheiate cu instituția publică de cultură pentru care se organizează concursul de proiecte de management;
- c) nu am avut în ultimii 2 ani și nu am relații cu caracter patrimonial, direct sau indirect, prin soț/soție, cu oricare dintre candidați;
- d) mă angajez să păstrez confidențialitatea informațiilor de care iau cunoștință pe durata derulării concursului, potrivit legii.
- Confirm că, în situația în care aș descoperi, pe durata exercitării mandatului, că mă aflu în una din situațiile arătate sau în afara angajamentelor de mai sus, voi informa autoritatea imediat cu privire la această situație și mă voi retrage.

HOTĂRÂRE

cu privire la aprobarea Planului de selecție pentru desemnarea membrilor Consiliului de Administrație al S.C. Olt Drum S.A. pentru mandatul 2019-2023 – componenta integrală, aprobarea Profilului și matricei profilului Consiliului de Administrație, precum și a profilului și matricei profilului candidatului pentru poziția de membru în Consiliul de Administrație al S.C. Olt Drum S.A. pentru mandatul 2019-2023

Având în vedere:

- Expunerea de motive nr.8097/17.07.2019 cu privire la proiectul de hotărâre nr.8098/ 17.07.2019;
- Raportul nr. 8159/18.07.2019/15.07.2019 al Serviciului Resurse Umane și Managementul Unităților Sanitare din cadrul aparatului de specialitate al Consiliului Județean Olt;
- Raportul nr.8313/23.07.2019 al Comisiei pentru Organizarea și Dezvoltarea Urbanistică, Realizarea Lucrărilor Publice Ecologice și Protecția Mediului, Conservarea Monumentelor Istorice și de Arhitectură;
- Raportul nr.8324/24.07.2019 al Comisiei pentru Studii Economico – Sociale, Buget – Finanțe, Integrare Europeană, Administrarea Domeniului Public și Privat;
- Raportul nr.8327/24.07.2019 al Comisiei pentru Administrație Publică, Juridică, Apărarea Ordinii Publice, Respectarea Drepturilor Omului și Relații cu Cetățenii;
- Raportul nr.8336/24.07.2019 al Comisiei pentru Muncă, Protecție Socială, Activități Sportive și de Agrement;
- prevederile Hotărârii Consiliului Județean Olt nr.82/30.05.2019 cu privire la declanșarea procedurii de selecție a membrilor Consiliului de Administrație al S.C. OLT DRUM S.A. pentru mandatul 2019-2023, precum și cu privire la constituirea comisiei de selecție;
- prevederile art.2 pct.2 lit.b) și pct.3 lit.b), art.3 pct.2 și pct.4-7, art.3² alin.(2), art.29 și art.60 alin.(1) din Ordonanța de urgență a Guvernului nr.109/2011 privind guvernarea corporativă a întreprinderilor publice aprobată cu modificări și completări prin Legea nr.111/2016, cu modificările și completările ulterioare;
- prevederile art.14 lit.b), art.15-19, art.20, art.22-25, art.27, art.28 alin.(1) lit.b), alin.(2) și (3), art.29-33, art.34 lit.b), art.35, art.36 alin.(1) și art.37-38 din Normele metodologice pentru stabilirea criteriilor de selecție, de întocmire a listei scurte de până la 5 candidați pentru fiecare post, a clasamentului acestora, a procedurii privind numirile finale, precum și a altor măsuri necesare implementării prevederilor Ordonanței de urgență a Guvernului nr. 109/2011 privind guvernarea corporativă a întreprinderilor publice, aprobate prin Hotărârea Guvernului nr.722/2016;
- prevederile Hotărârii Consiliului Județean Olt nr.34/07.01.1998 cu privire la reorganizarea R.A. OLT DRUM Slatina în societate comercială, cu modificările ulterioare;
- prevederile Hotărârii Consiliului Județean Olt nr.144/25.08.2016 cu privire la Adunarea Generală a Acționarilor la S.C. OLT DRUM S.A. Slatina;
- prevederile Statului societății "Olt Drum" S.A. actualizat;
- prevederile Dispoziției Președintelui Consiliului Județean Olt nr.186/29.03.2017 privind constituirea unui grup de lucru pentru exercitarea atribuțiilor și competențelor structurii de guvernare corporativă prevăzute în Ordonanța de Urgență a Guvernului nr.109/2011 privind guvernarea corporativă a întreprinderilor publice, cu modificările și completările ulterioare, aprobată cu modificări și completări prin Legea 111/2016, la S.C. OLT DRUM S.A Slatina, modificată prin Dispoziția Președintelui Consiliului Județean Olt nr.90/06.05.2019;
- Procesul verbal nr.6231/10.06.2019 privind definitivarea Planului de selecție – componenta inițială;
- Procesul verbal nr.7798/10.07.2019 privind consultarea comitetului de nominalizare și remunerare din cadrul Consiliului de Administrație al S.C. Olt Drum S.A. cu privire la elaborarea Planului de selecție – componenta integrală;
- Procesul verbal nr.7879/11.07.2019 încheiat cu ocazia consultărilor organizate cu privire la elaborarea Scrisorii de așteptări în procesul de recrutare pentru poziția de membru în Consiliul de Administrație al S.C. OLT DRUM S.A. pentru mandatul 2019-2023;
- Scrisoarea de așteptări în procesul de recrutare pentru poziția de membru în Consiliul de Administrație al S.C. OLT DRUM S.A. pentru mandatul 2019-2023 aprobată prin Dispoziția Președintelui Consiliului Județean Olt nr.183/15.07.2019;

-Procesul verbal nr.7974/15.07.2019 privind consultările cu privire la elaborarea Profilului și matricei profilului Consiliului de administrație, precum și profilului și matricei profilului candidatului pentru poziția de membru în Consiliul de Administrație al S.C. OLT DRUM S.A. pentru mandatul 2019-2023,

În temeiul art.173 alin.(1) lit.a), d) și alin.(2) lit.d), alin.(5) lit.l), art.92 alin.(2) lit.b), art.182 alin.(1) și (4) coroborat cu art.139 alin.(1) și art.196 alin.(1) lit.a) din Ordonanța de urgență a Guvernului nr.57/2019 privind Codul administrativ,

CONSILIUL JUDEȚEAN OLT adoptă prezenta hotărâre:

Art.1. Se aprobă Planul de selecție pentru desemnarea membrilor Consiliului de Administrație al S.C. Olt Drum S.A. pentru mandatul 2019-2023 – componenta integrală, conform anexei nr.1 la prezenta hotărâre.

Art.2. Se aprobă Profilul și matricea profilului Consiliului de Administrație, precum și profilul și matricea profilului candidatului pentru poziția de membru în Consiliul de Administrație al S.C. Olt Drum S.A. pentru mandatul 2019-2023, conform anexei nr.2 la prezenta hotărâre.

Art. 3. Anexele nr.1 și nr.2 fac parte integrantă din prezenta hotărâre.

Art. 4. Prezenta hotărâre se comunică: Direcției Economice, Buget-Finanțe, membrilor Grupului de lucru constituit la nivelul Consiliului Județean Olt pentru exercitarea atribuțiilor și competențelor structurii de guvernare corporativă prevăzute de Ordonanța de urgență a Guvernului nr.109/2011 privind guvernarea corporativă a întreprinderilor publice, aprobată cu modificări și completări prin Legea nr.111/2016, cu modificările și completările ulterioare, la S.C. Olt Drum S.A., comisiei de selecție constituită prin Hotărârea Consiliului Județean Olt nr.82/30.05.2019, S.C. Olt Drum S.A. și Președintelui Consiliului Județean Olt în vederea aducerii la îndeplinire și Instituției Prefectului – Județul Olt.

PREȘEDINTE
Marius OPRESCU

CONTRASEMNEAZĂ,
Secretar al județului
Marinela-Elena ILIE

Slatina, 25.07.2019
Nr.115

Prezenta hotărâre a fost adoptată cu un număr de 28 voturi „pentru”
Notă! Anexele la această hotărâre pot fi consultate pe site-ul instituției: www.cjolt.ro

HOTĂRÂRE **cu privire la aprobarea numărului de posturi, a organigramei și a statului de funcții pentru** **Spitalul Județean de Urgență Slatina**

Având în vedere:

- Expunerea de motive nr.8109/18.07.2019 cu privire la proiectul de hotărâre nr.8110/18.07.2019;
- Raportul nr.8115/18.07.2019 al Serviciului Resurse Umane și Managementul Unităților Sanitare din cadrul aparatului de specialitate al Consiliului Județean Olt;
- Raportul nr.8325/24.07.2019 al Comisiei pentru Studii Economico – Sociale, Buget – Finanțe, Integrare Europeană, Administrarea Domeniului Public și Privat;
- Raportul nr.8328/24.07.2019 al Comisiei pentru Administrație Publică, Juridică, Apărarea Ordinii Publice, Respectarea Drepturilor Omului și Relații cu Cetățenii;
- Raportul nr.8337/24.07.2019 al Comisiei pentru Muncă, Protecție Socială, Activități Sportive și de Agrement;
- Raportul nr.8342/24.07.2019 al Comisiei pentru Cultură, Învățământ, Activitate Științifică, Sănătate, Familie, Protecție Copii și Culte;
- adresa Spitalului Județean de Urgență Slatina nr.20600/10.07.2019, înregistrată la Consiliul Județean Olt sub nr.7923/12.07.2019;
- prevederile Hotărârii Consiliului Județean Olt nr.18/23.02.2017 cu privire la aprobarea organigramei și a statului de funcții pentru Spitalul Județean de Urgență Slatina; modificarea structurii organizatorice a Spitalului Județean de Urgență Slatina, aprobate prin Hotărârea Consiliului Județean Olt nr.227/ 15.12.2016, cu modificările și completările ulterioare;
- prevederile Hotărârii Consiliului Județean Olt nr.18/25.01.2018 cu privire la aprobarea numărului de posturi, modificarea organigramei și a statului de funcții pentru Spitalul Județean de Urgență Slatina;
- prevederile Hotărârii Comitetului Director al Spitalului Județean de Urgență Slatina nr.9/ 05.07.2019;
- prevederile art.180 alin.(1) lit.a) și b) din Legea nr.95/2006 privind reforma în domeniul sănătății, republicată, cu modificările și completările ulterioare;
- prevederile art.15 lit.a) – c) din Normele metodologice de aplicare a Ordonanței de Urgență a Guvernului nr.162/2008

privind transferul ansamblului de atribuții și competențe exercitate de Ministerul Sănătății către autoritățile administrației publice locale, aprobate prin Hotărârea Guvernului nr.56/2009, cu modificările și completările ulterioare;

- prevederile art.1 pct.3 lit.a) din Ordinul Ministrului Sănătății Publice nr.921/2006 pentru stabilirea atribuțiilor comitetului director din cadrul spitalului public;

- prevederile art.1, art.2 lit.a) și f) și art. 41 alin.(1) din Legea nr.53/2003 - Codul Muncii, republicată, cu modificările și completările ulterioare;

- prevederile pct.2 („Salarii de bază pentru personalul de specialitate medico-sanitar și auxiliar sanitar din unități sanitare și unități de asistență medico-socială”) din anexa nr.II Cap.I la Legea – cadru nr.153/2017 privind salarizarea personalului plătit din fonduri publice, cu modificările și completările ulterioare;

- prevederile Ordinului Ministrului Sănătății nr.1224/2010 privind aprobarea normativelor de personal pentru asistența medicală spitalicească, precum și pentru modificarea și completarea Ordinului ministrului sănătății publice nr.1778/2006 privind aprobarea normativelor de personal, modificat prin Ordinul Ministrului Sănătății nr.808/2019;

- prevederile art.4 din Regulamentul de organizare și funcționare a secțiilor și compartimentelor de anestezie intensivă, aprobat prin Ordinul Ministrului Sănătății nr.1500/2009, cu modificările și completările ulterioare;

- prevederile art.1 pct.1 din Ordinul Ministrului Sănătății Publice nr.1706/2007 privind conducerea și organizarea unităților și compartimentelor de primire a urgențelor, cu modificările și completările ulterioare;

- prevederile Cap.II, pct.2 lit.a) din anexa nr.1 la Ordinul Ministrului Sănătății Publice nr.1101/2016 privind aprobarea Normelor de supraveghere, prevenire și limitare a infecțiilor asociate asistenței medicale în unitățile sanitare;

- prevederile art.1 alin.(4) și art.7 din Ordinul Ministrului Sănătății nr.375/2006 privind înființarea, organizarea și funcționarea centrelor de sănătate mintală;

- prevederile art.1 și art.3 alin.(1) din Ordinul Ministrului Sănătății nr.975/2012 privind organizarea structurii de management al calității serviciilor medicale în cadrul unităților sanitare cu paturi din rețeaua Ministerului Sănătății și a autorităților administrației publice locale,

În temeiul art.173 alin.(1) lit.a) și d), alin.(2) lit.c) și alin.(5) lit.c), art.182 alin.(1) și (4) coroborat cu art.139 alin.(1) și art.196 alin.(1) lit.a) din Ordonanța de urgență a Guvernului nr.57/2019 privind Codul administrativ,

CONSILIUL JUDEȚEAN OLT adoptă prezenta hotărâre:

Art.1 Se aprobă numărul de posturi, organigrama și statul de funcții pentru SPITALUL JUDEȚEAN DE URGENȚĂ SLATINA la nivelul a 2.385 posturi, conform anexelor nr.1 și nr.2 la prezenta hotărâre, după cum urmează:

- personal de conducere(comitet director)	- 4 posturi;
- personal medico – sanitar	- 2.162 posturi;
- personal tehnic, economic, informatică, și administrativ	- 78 posturi;
- personal de întreținere și de deservire	- 141 posturi
TOTAL	- 2.385 posturi

Art.2 Anexele nr.1 și nr.2 fac parte integrantă din prezenta hotărâre.

Art.3 La data intrării în vigoare a prezentei hotărâri, prevederile art.1 din Hotărârea Consiliului Județean Olt nr.18/23.02.2017, cu modificările și completările ulterioare, anexele nr.1 și nr.2 la hotărâre, Hotărârea Consiliului Județean Olt nr.18/25.01.2018, precum și orice prevedere contrară își încetează aplicabilitatea.

Art.4 Prevederile prezentei hotărâri se aplică începând cu data de 01.08.2019 și se comunică Direcției Economice, Buget – Finanțe, Serviciului Resurse Umane și Managementul Unităților Sanitare din cadrul aparatului de specialitate al Consiliului Județean Olt și Spitalului Județean de Urgență Slatina, în vederea aducerii la îndeplinire, Președintelui Consiliului Județean Olt și Instituției Prefectului – Județul Olt.

PREȘEDINTE
Marius OPRESCU

CONTRASEMNEAZĂ
Secretar al Județului
Marinela – Elena ILIE

SLATINA, 25.07.2019

Nr. 116

Prezenta hotărâre a fost adoptată cu un număr de 28 de voturi “pentru”.

Notă! Anexele la această hotărâre pot fi consultate pe site-ul instituției: www.cjolt.ro

HOTARÂRE

pentru **modificarea Hotărârii Consiliului Județean Olt nr. 83/29.05.2014 cu privire la asocierea Județului Olt cu orașul Corabia și Bursa Română de Mărfuri în vederea înființării Societății „Bursa**

de Cereale Corabia” S.R.L. precum și pentru modificarea Contractului de Comodat încheiat între UAT Județul Olt prin Consiliul Județean Olt și Societatea „Bursa de Cereale Corabia” S.R.L.

Având în vedere:

- Expunerea de motive nr. 8113/18.07.2019 cu privire la proiectul de hotărâre nr. 8114/18.07.2019;
- Raportul comun nr. 8121/18.07.2019 al Direcției Tehnice și Investiții și al Serviciului Dezvoltare Regională, din cadrul aparatului de specialitate al Consiliului Județean Olt;
- Raportul nr. 8329/24.07.2019 al Comisiei pentru administrație publică, juridică, apărarea ordinii publice, respectarea drepturilor omului și relații cu cetățenii;
- Raportul nr. 8338/24.07.2019 al Comisiei pentru muncă, protecție socială, activități sportive și de agrement;
- Raportul nr. 8346/24.07.2019 al Comisiei pentru agricultură, silvicultură, industrie, servicii publice și comerț;
- Raportul nr. 8347/24.07.2019 al Comisiei pentru organizarea și dezvoltarea urbanistică, realizarea lucrărilor publice ecologice și protecția mediului, conservarea monumentelor istorice și de arhitectură;
- Programul Operațional Regional 2007-2013 – Axa Prioritară 4 – „Sprijinirea dezvoltării mediului de afaceri regional și local”;
- Prevederile art.92 alin.(2) lit.b), art.287 alin.(1) lit.d) și art.349-351 din Ordonanța de Urgență a Guvernului nr. 57/2019 privind Codul Administrativ;
- Prevederile art.858-862 alin.(1), art.874-875 și art.2146 din Legea nr. 287/2009 privind Codul civil al României, republicat, cu modificările ulterioare,

În temeiul prevederilor art.87 alin.(5), art.173 alin.(1) lit.c), art.182 alin.(1) și (4) coroborat cu art.139 alin.(3) lit.f) și g) și art.196 alin.(1) lit.a) din Ordonanța de Urgență a Guvernului nr. 57/2019 privind Codul Administrativ,

Consiliul Județean Olt adoptă prezenta hotărâre:

Art.I. Art.3 alin.(1) și (2) din Hotărârea Consiliului Județean Olt nr. 83/29.05.2014 cu privire la asocierea Județului Olt cu orașul Corabia și Bursa Română de Mărfuri în vederea înființării Societății „Bursa de Cereale Corabia” S.R.L. se modifică, după cum urmează:

„(1). Se transmit cu titlu gratuit pentru o perioadă de 3 (trei) ani Societății „Bursa de Cereale Corabia” S.R.L., unele spații în suprafață totală de 208,33 mp din imobilul aflat în domeniul public al Județului Olt și în administrarea Consiliului Județean Olt, situat în orașul Corabia, strada Portului, nr. 1A, județul Olt.

(2). Spațiile menționate la alin.(1) au datele de identificare prevăzute în anexa care face parte integrantă din prezenta hotărâre”.

Art.II. Art.1 din Contractul de Comodat încheiat între UAT Județul Olt și „Bursa de Cereale Corabia” S.R.L., înscris în anexa nr. 3 la Hotărârea Consiliului Județean Olt nr. 83/29.05.2014, înregistrat la Consiliul Județean Olt sub nr. 6301/01.07.2014, astfel cum a fost modificat prin actul adițional înregistrat la Consiliul Județean Olt sub nr. 7813/30.07.2017, se modifică corespunzător prevederilor art.I din prezenta hotărâre, cu privire la spațiile date în folosință gratuită cu destinația de sediu pentru societate, astfel cum sunt delimitate în Anexa la prezenta hotărâre, și va avea următorul cuprins:

„Art.1. U.A.T. Județul Olt prin CONSILIUL JUDEȚEAN OLT, denumit comodant, dă cu titlu gratuit spre folosință către SOCIETATEA BURSA DE CEREALE CORABIA S.R.L., denumită comodat, spații din imobilul aflat în domeniul public al Județului Olt și în administrarea Consiliului Județean Olt, situat în orașul Corabia, str. Portului, nr. 1A, județul Olt, și care vor avea ca destinație „Sediul pentru Societatea Bursa de Cereale Corabia S.R.L.”

Spațiile date în folosință gratuită sunt cele stabilite și delimitate prin Hotărârea Consiliului Județean Olt nr. 117/25.07.2019.

Comodantul declară că bunul imobil ce face obiectul prezentului contract se află în proprietatea și în administrarea sa și că nu este grevat de niciun fel de sarcini, nu este ipotecat și nu formează obiectul niciunui fel de garanție”.

Art.III. Drepturile și obligațiile părților stabilite prin Contractul de Comodat înregistrat la Consiliul Județean Olt sub nr. 6301/01.07.2014, se exercită exclusiv cu privire la spațiile din imobilul „Bursa de Cereale” stabilite prin prezenta hotărâre.

Art.IV. Celelalte clauze din Contractul de Comodat, astfel cum a fost modificat prin actul adițional înregistrat la Consiliul Județean Olt sub nr. 7813/30.07.2017, inclusiv perioada pentru care a fost încheiat și prelungit Contractul de Comodat stabilită în Actul Adițional înregistrat la Consiliul Județean Olt sub nr. 7813/30.07.2017, își mențin valabilitatea.

Art.V. Anexa nr. 2 la Hotărârea Consiliului Județean Olt nr. 83/29.05.2014 se înlocuiește cu Anexa care face parte integrantă din prezenta hotărâre.

Art.VI. Predarea-primirea spațiilor delimitate prin prezenta hotărâre se face pe bază de protocol încheiat între Consiliul Județean Olt și Societatea „Bursa de Cereale Corabia” S.R.L., prin grija Direcției Tehnice și Investiții – Serviciul Administrarea Patrimoniului, Unitatea Județeană pentru Monitorizarea Serviciilor Comunitare de Utilități Publice și Autoritatea Județeană de Transport, din cadrul aparatului de specialitate al Consiliului Județean Olt, în termen de 15 zile de la data adoptării prezentei hotărâri.

Art.VII. Prezenta hotărâre se comunică Direcției Economice, Buget-Finanțe, Direcției Tehnice și Investiții, Serviciului Administrarea Patrimoniului, Unitatea Județeană pentru Monitorizarea Serviciilor Comunitare de Utilități Publice și Autoritatea Județeană de Transport, Serviciului Dezvoltare Regională și Serviciului Juridic-Contencios, din cadrul aparatului de specialitate al Consiliului Județean Olt, Societății „Bursa de Cereale Corabia” S.R.L., în vederea aducerii la îndeplinire, Președintelui Consiliului Județean Olt și Instituției Prefectului - Județul Olt.

PREȘEDINTE
Marius OPRESCU

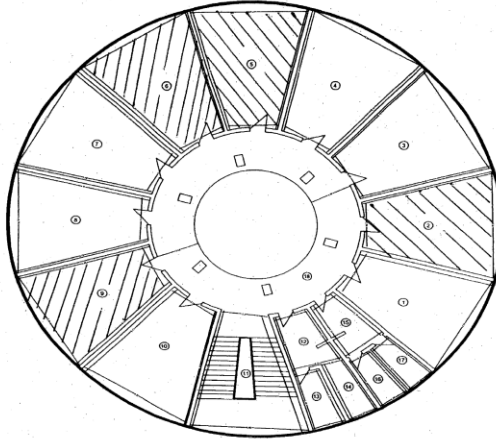
Contrasemnează
Secretar al Județului
Marinela-Elena ILIE

Slatina, 25.07.2019
Nr. 117

Prezenta hotărâre a fost adoptată cu un număr de 28 de voturi „pentru”.

RELEVEU CLADIRE (Bursa de Cereale Etaj I)
Orașul Corabia, str. Portului, nr. 1A
Spațiile care se dau în folosință gratuită Societății „Bursa de Cereale Corabia” S.R.L.

Suprafață spațiu etaj I (2+5+6+9) = 105,60 mp

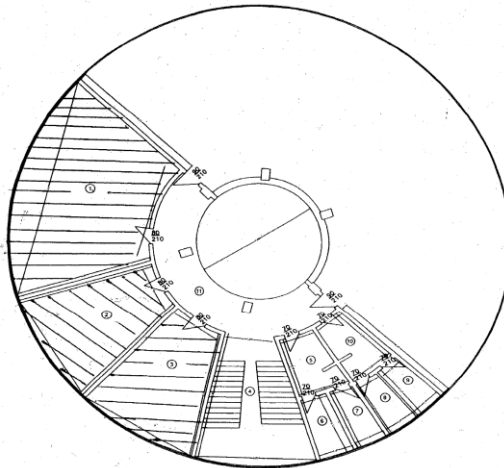


No. Incalzire	Denumire Incalzire	Suprafata utila (mp)
1	Birou	28,17
2	Birou	28,79
3	Birou	27,43
4	Birou	27,46
5	Birou	29,41
6	Birou	24,18
7	Birou	28,18
8	Birou	28,25
9	Birou	28,22
10	Birou	28,29
11	Hiz	28,24
12	Grup Sanitar	4,98
13	Grup Sanitar	4,58
14	Grup Sanitar	3,97
15	Grup Sanitar	6,13
16	Grup Sanitar	3,70
17	Grup Sanitar	3,74
18	Hiz	52,81
Suprafata Utila=105,60 mp		
Suprafata Totala=208,33 mp		

Spațiile care se dau în folosință gratuită
 Spațiile care rămân în administrarea Consiliului Județean Olt

RELEVEU CLADIRE (Bursa de Cereale Mansarda)
Orașul Corabia, str. Portului, nr. 1A
Spațiile care se dau în folosință gratuită Societății „Bursa de Cereale Corabia” S.R.L.

Suprafata spațiu mansarda (1+2+3) = 102,73 mp
Suprafata spațiu etaj I+mansarda = 208,33 mp



No. Incalzire	Denumire Incalzire	Suprafata utila (mp)
1	Birou	51,56
2	Birou	25,10
3	Birou	26,07
4	Hiz	28,84
5	Grup Sanitar	8,49
6	Grup Sanitar	4,58
7	Grup Sanitar	3,94
8	Grup Sanitar	3,74
9	Grup Sanitar	3,70
10	Grup Sanitar	6,13
11	Hiz	28,08
Suprafata Utila=102,73 mp		
Suprafata Totala=184,31 mp		

Spațiile care se dau în folosință gratuită
 Spațiile care rămân în administrarea Consiliului Județean Olt

Șef Serviciu
Costinel Netcu

HOTĂRÂRE
cu privire la modificarea organigramei și a statutului de funcții ale
Centrului Județean de Cultură și Artă Olt

Având în vedere:

- Expunerea de motive nr.8060/17.07.2019 cu privire la Proiectul de hotărâre nr.8061/17.07.2019;
- Raportul nr.8075/17.07.2019 al Serviciului Resurse Umane și Managementul Unităților Sanitare din cadrul aparatului de specialitate al Consiliului Județean Olt;
- Raportul nr.8330/24.07.2019 al Comisiei pentru Administrație Publică, Juridică, Apărarea Ordinii Publice, Respectarea Drepturilor Omului și Relații cu Cetățenii;
- Raportul nr.8339/24.07.2019 al Comisiei pentru Muncă, Protecție Socială, Activități Sportive și de Agrement;
- Raportul nr.8343/24.07.2019 al Comisiei pentru Cultură, Învățământ, Activitate Științifică, Sănătate, Familie, Protecție Copii și Culte;
- prevederile Hotărârii Consiliului Județean Olt nr.183/25.10.2018 cu privire la: aprobarea înființării Centrului Județean de Cultură și Artă Olt; aprobarea numărului de personal, organigramei, statutului de funcții și Regulamentului de organizare și funcționare ale Centrului Județean de Cultură și Artă Olt, cu modificările ulterioare;
- prevederile art.1 și art.4 alin.(1) din Ordonanța Guvernului nr.21/2007 privind instituțiile și companiile de spectacole sau concerte, precum și desfășurarea activității de impresariat artistic, aprobată cu modificări și completări prin Legea nr.353/2007, cu modificările și completările ulterioare;
- Adresa Centrului Județean de Cultură și Artă Olt nr.2049/19.06.2019, înregistrată la Consiliul Județean Olt nr.6663/19.06.2019;
- Adresa Centrului Județean de Cultură și Artă Olt nr.1224/09.05.2019, înregistrată la Consiliul Județean Olt sub nr.4928/10.05.2019;
- Adresa Centrului Județean de Cultură și Artă Olt nr.2361/12.07.2019, înregistrată la Consiliul Județean Olt sub nr.7906/12.07.2019;
- Adresa Centrului Județean de Cultură și Artă Olt nr.2365/12.07.2019, înregistrată la Consiliul Județean Olt sub nr.7976/15.07.2019;
- Adresa Centrului Județean de Cultură și Artă Olt nr.2404/16.07.2019, înregistrată la Consiliul Județean Olt sub nr.8020/16.07.2019;
- prevederile Hotărârii Consiliului Administrativ al Centrului Județean de Cultură și Artă Olt nr.5/18.06.2019;
- prevederile Hotărârii Consiliului Administrativ al Centrului Județean de Cultură și Artă Olt nr.4/08.05.2019;
- prevederile art.41 alin. (2) din Regulamentul cadru privind stabilirea principiilor generale de ocupare a unui post vacant sau temporar vacant corespunzător funcțiilor contractuale și a criteriilor de promovare în grade sau trepte profesionale imediat superioare a personalului contractual din sectorul bugetar plătit din fonduri publice, aprobat prin Hotărârea Guvernului nr.286/2011, cu modificările și completările ulterioare;
- prevederile art.6 alin. (2) – (4) din Regulamentul privind promovarea personalului contractual din cadrul aparatului de specialitate și aparatului permanent de lucru al Consiliului Județean Olt precum și din cadrul instituțiilor și serviciilor publice subordonate Consiliului Județean Olt, aprobat prin Dispoziția Președintelui Consiliului Județean Olt nr.174/28.05.2015;
- prevederile art.32 alin.(1) pct.10 din Regulamentul de Ordine Interioară al Centrului Județean de Cultură și Artă Olt, aprobat prin Decizia Managerului (Directorului general) al Centrului Județean de Cultură și Artă Olt nr.198/07.02.2019, modificat prin Decizia Managerului (Directorului general) al Centrului Județean de Cultură și Artă Olt nr.284/11.07.2019;
- prevederile art.391 alin.(3) din Ordonanța de Urgență a Guvernului nr.57/2019 privind Codul Administrativ;
- prevederile Anexei nr.III (FAMILIA OCUPAȚIONALĂ DE FUNCȚII BUGETARE "CULTURĂ" UNITĂȚI DE CULTURĂ) la Legea-cadru nr.153/2017 privind salarizarea personalului plătit din fonduri publice, cu modificările și completările ulterioare, Capitolul I - Salarii de bază din instituții de spectacole sau concerte naționale ori de importanță națională, pct.II - Alte instituții de spectacole sau concerte, lit.b), poziția nr.12;
- prevederile Anexei nr.VIII (FAMILIA OCUPAȚIONALĂ DE FUNCȚII BUGETARE "ADMINISTRAȚIE") la Legea-cadru nr.153/2017 privind salarizarea personalului plătit din fonduri publice, cu modificările și completările ulterioare, Capitolul II, lit.B - Alte unități bugetare de subordonare centrală și locală, precum și din compartimentele de contabilitate, financiar, aprovizionare, investiții, pct.III - Unități de perfecționare a personalului cu pregătire medie și centre de calificare și recalificare, poziția nr.1 și nr.2,

În temeiul art.173 alin.(1) lit.a), alin.(2) lit.c), art.191 alin.(1) lit.a), alin.(2) lit.b) și lit.f), art.182 alin.(1) și alin.(4) coroborat cu art.139 alin.(1) și art.196 alin.(1) lit.a) din Ordonanța de urgență a Guvernului nr.57/2019 privind Codul administrativ

CONSILIUL JUDEȚEAN OLT adoptă prezenta hotărâre:

Art.1. Se aprobă modificarea organigramei și a statului de funcții ale Centrului Județean de Cultură și Artă Olt, prin:

a) transformarea, începând cu data de 01.08.2019, a 4 posturi, ca urmare a promovării în treaptă profesională imediat superioară celei deținute, după cum urmează:

- transformarea postului de instructor, treaptă profesională debutant, nivel studii medii din cadrul Compartimentului Muzică al Secției Arte și Meșteșuguri (poziția nr.22 în statul de funcții al Centrului Județean de Cultură și Artă Olt, aprobat prin Hotărârea Consiliului Județean Olt nr.183/25.10.2018, cu modificările ulterioare), în post de instructor, treaptă profesională III, nivel studii medii;

- transformarea postului de instructor, treaptă profesională II, nivel studii medii din cadrul Compartimentului Meșteșuguri al Secției Arte și Meșteșuguri (poziția nr.50 în statul de funcții al Centrului Județean de Cultură și Artă Olt, aprobat prin Hotărârea Consiliului Județean Olt nr.183/25.10.2018, cu modificările ulterioare), în post de instructor, treaptă profesională I, nivel studii medii;

- transformarea postului de instructor, treaptă profesională III, nivel studii medii din cadrul Compartimentului Meșteșuguri al Secției Arte și Meșteșuguri (poziția nr.51 în statul de funcții al Centrului Județean de Cultură și Artă Olt, aprobat prin Hotărârea Consiliului Județean Olt nr.183/25.10.2018, cu modificările ulterioare), în post de instructor, treaptă profesională II, nivel studii medii;

- transformarea postului de dansator, treaptă profesională debutant, fără nivel de studii din cadrul Compartimentului Coregrafie al Secției Ansamblul Folcloric „Doina Oltului” (poziția nr.112 în statul de funcții al Centrului Județean de Cultură și Artă Olt, aprobat prin Hotărârea Consiliului Județean Olt nr.183/25.10.2018, cu modificările ulterioare), în post de dansator, treaptă profesională III, fără nivel de studii.

b) transformarea, începând cu data de 01.08.2019, a postului de instructor, treaptă profesională III, nivel studii medii din cadrul Compartimentului Meșteșuguri al Secției Arte și Meșteșuguri (poziția nr.52 în statul de funcții al Centrului Județean de Cultură și Artă Olt, aprobat prin Hotărârea Consiliului Județean Olt nr.183/25.10.2018, cu modificările ulterioare), în post de expert, grad profesional II, nivel studii superioare, ca urmare a promovării într-o funcție pentru care este prevăzut un nivel de studii superior.

c) desființarea, începând cu data de 01.09.2019 a 3 posturi de muncitor necalificat, după cum urmează:

- desființarea postului vacant de muncitor necalificat, treaptă profesională I, nivel studii M din cadrul Serviciului Buget, Financiar – Contabilitate, Achiziții Publice și Administrativ (poziția nr.150 în statul de funcții al Centrului Județean de Cultură și Artă Olt, aprobat prin Hotărârea Consiliului Județean Olt nr.183/25.10.2018, cu modificările ulterioare);

- desființarea a două posturi ocupate de muncitor necalificat, treaptă profesională I, nivel studii M/G din cadrul Personalului Auxiliar al Serviciului Buget, Financiar – Contabilitate, Achiziții Publice și Administrativ (pozițiile nr.151 și 152 în statul de funcții al Centrului Județean de Cultură și Artă Olt, aprobat prin Hotărârea Consiliului Județean Olt nr.183/25.10.2018, cu modificările ulterioare).

d) înființarea, începând cu data de 01.09.2019, a 3 posturi de manipulant decor, treaptă profesională I, fără nivel de studii la Compartimentul Tehnic și de Scenă, Secția Ansamblul Folcloric „Doina Oltului” din cadrul Centrului Județean de Cultură și Artă Olt.

Art.2. Organigrama și statul de funcții ale Centrului Județean de Cultură și Artă Olt, aprobate prin Hotărârea Consiliului Județean Olt nr.183/25.10.2018, cu modificările ulterioare, se înlocuiesc, începând cu data de 01.09.2019, cu organigrama și statul de funcții înscrise în anexele nr.1 și nr.2 care fac parte integrantă din prezenta hotărâre.

Art.3. Prezenta hotărâre se comunică Direcției Economice, Buget-Finanțe, Serviciului Resurse Umane și Managementul Unităților Sanitare din cadrul aparatului de specialitate al Consiliului Județean Olt și Centrului Județean de Cultură și Artă Olt, în vederea aducerii la îndeplinire, Președintelui Consiliului Județean Olt și Instituției Prefectului – Județul Olt.

**PREȘEDINTE,
Marius OPRESCU**

**CONTRASEMNEAZĂ,
Secretar al județului
Marinela-Elena ILIE**

Slatina 25.07.2019
Nr.118

Prezenta hotărâre a fost adoptată cu un număr de 28 voturi „pentru”.

Notă! Anexele la această hotărâre pot fi consultate pe site-ul instituției: www.cjolt.ro

HOTĂRÂRE

cu privire la aprobarea listei produselor care vor fi distribuite și a măsurilor educative aferente care se vor implementa în județul Olt, în cadrul Programului pentru școli al României, în anii școlari din perioada 2019-2023

Având în vedere:

- Expunerea de motive nr. 8334/24.07.2019 cu privire la Proiectul de hotărâre nr. 8335/24.07.2019;
- Raportul Serviciului Achiziții, Licitații, Contractări nr.8341/24.07.2019;
- Raportul nr.8397/25.07.2019 al Comisiei pentru Agricultură, Silvicultură, Industrie, Servicii Publice și Comerț;
- Raportul nr.8398/25.07.2019 al Comisiei pentru Studii Economico - Sociale, Buget- Finanțe, Integrare Europeană, Administrarea Domeniului Public și Privat;
- Raportul nr.8399/25.07.2019 al Comisiei pentru Cultură, Învățământ, Activitate Științifică, Sănătate, Familie, Protecție Copii și Culte;
- Raportul nr.8400/25.07.2019 al Comisiei pentru Administrație Publică, Juridică, Apărarea Ordinii Publice, Respectarea Drepturilor Omului și Relații cu Cetățenii;
- Prevederile art. 2, art. 3 alin. (3)-(4), art. 4 alin. (1) și (3), art.18 alin. (3) lit. a), alin. (4) și (6) din Hotărârea Guvernului nr. 640/2017 pentru aprobarea Programului pentru școli al României în perioada 2017-2023 și pentru stabilirea bugetului pentru implementarea acestuia în anul școlar 2017-2018, cu modificările și completările ulterioare, precum și prevederile pct. II lit. A, lit. B, lit. C din anexa nr. 1 la Hotărâre;
- pct. 1.6 și 2.2 din Procedura privind colaborarea și distribuirea de responsabilități între consiliile județene și consiliile locale înscrisă în anexa nr. 6 la Hotărârea Guvernului nr. 640/2017 pentru aprobarea Programului pentru școli al României în perioada 2017-2023 și pentru stabilirea bugetului pentru implementarea acestuia în anul școlar 2017-2018, cu modificările și completările ulterioare;
- Ordinul Prefectului Județului Olt nr. 155/16.07.2019 privind modificarea Ordinului Prefectului nr. 281/21.09.2017 referitor la constituire Comisie pentru aplicarea prevederilor Hotărârii Guvernului nr. 640/2017, modificat prin Ordinul Prefectului nr. 351/14.11.2017, transmis Consiliului Județean Olt și înregistrat sub nr. 8250/23.07.2019;
- Procesul verbal nr.26166/19.07.2019 al Comisiei pentru aplicarea prevederilor Hotărârii Guvernului nr. 640/2017 pentru aprobarea Programului pentru școli al României în perioada 2017-2023, transmis Consiliului Județean Olt și înregistrat sub nr. 8288/23.07.2019;

În temeiul prevederilor art. 173 alin. (1) lit. f), art. 182 alin. (1) și (4) coroborat cu art. 139 alin. (1) și art. 196 alin. (1) lit. a) din Ordonanța de urgență a Guvernului nr. 57/2019 privind Codul administrativ

CONSILIUL JUDEȚEAN OLT adoptă prezenta hotărâre:

Art. 1. Se aprobă lista produselor care vor fi distribuite preșcolarilor din grădinițele cu program normal de 4 ore de stat autorizate/acreditate și particulare acreditate și pentru elevii din învățământul primar și gimnazial de stat și particular, pe perioada cursurilor anilor școlari din perioada 2019-2023, în județul Olt, în cadrul Programului pentru școli al României în perioada 2017-2023, după cum urmează:

a) conform anexei nr.1 pct. II lit. A la Hotărârea Guvernului nr. 640/2017, cu modificările și completările ulterioare, produsele distribuite vor fi mere;

b) conform anexei nr.1 pct. II lit. B și lit. C la Hotărârea Guvernului nr. 640/2017, cu modificările și completările ulterioare, produsele distribuite vor fi lapte UHT+ iaurt și corn/biscuiți uscați.

Art.2. Măsura educativă care însoțește distribuția fructelor, legumelor, laptelui și produselor lactate pe perioada cursurilor anilor școlari din perioada 2019-2023, conform prevederilor art. 4 alin. (1) din Hotărârea Guvernului nr. 640/2017, cu modificările și completările ulterioare, va fi organizarea de concursuri tematice legate de consumul de fructe și legume, lapte și produse lactate, inclusiv degustarea de fructe și/sau legume proaspete și/sau alte produse lactate care nu se distribuie conform prevederilor art. 3 alin. (3) din Hotărârea Guvernului nr. 640/2017, cu modificările și completările ulterioare și/sau miere, cu acordarea de premii, precum și organizarea de activități de grădinarit la nivelul școlii.

Art.3. Prezenta hotărâre se comunică Serviciului Buget, Impozite și Taxe, Serviciului Financiar-Contabilitate, Serviciului Achiziții, Licitații, Contractări din cadrul aparatului de specialitate al Consiliului Județean Olt, Inspectoratului Școlar Județean Olt, Comisiei pentru aplicarea prevederilor Hotărârii Guvernului nr. 640/2017, Agenției de Plăți și Intervenție pentru Agricultură Olt, în vederea aducerii la îndeplinire, Președintelui Consiliului Județean Olt și Instituției Prefectului – Județul Olt.

PRESEDINTE
Marius OPRESCU

Slatina, 25.07.2019
Nr.119

CONTRASEMNEAZĂ
Secretarul Județului
Marinela- Elena ILIE

Prezenta hotărâre a fost adoptată cu un număr de 28 voturi ”pentru”